

## ATS48D88Q

softstartér pro asynchronní motor - ATS48 - 81 A -  
230..415 V - 18.5..75 kW



### Hlavní parametry

Řada výrobků	Altistart 48
Typ produktu nebo součásti	Softstartér
Použití výrobku	Asynchronní motory
Použití výrobku	Těžký průmysl a čerpadla
Označení přístroje	ATS48
[Us] jmenovité napájecí napětí	230...415 V (- 15...10 %)
Výkon motoru (kW)	55 kW při 400 V (připojení uvnitř trojúhelníka (svorkovnice motoru)) pro náročné aplikace 75 kW při 400 V (připojení uvnitř trojúhelníka (svorkovnice motoru)) pro standardní aplikace 18,5 kW při 230 V (připojení mezi napájení a motor) pro náročné aplikace 22 kW při 230 V (připojení mezi napájení a motor) pro standardní aplikace 37 kW při 230 V (připojení uvnitř trojúhelníka (svorkovnice motoru)) pro náročné aplikace 37 kW při 400 V (připojení mezi napájení a motor) pro náročné aplikace 45 kW při 230 V (připojení uvnitř trojúhelníka (svorkovnice motoru)) pro standardní aplikace 45 kW při 400 V (připojení mezi napájení a motor) pro standardní aplikace
Ztrátový výkon ( W)	Pro náročné aplikace 245 W Pro standardní aplikace 290 W
Kategorie použití	AC-53A
Typ rozběhu	Spuštění s řízením momentu (proudové omezení 5 In)
Jmenovité zatížení spouštěče I <sub>cl</sub>	88 A (připojení mezi napájení a motor) pro standardní aplikace 152 A (připojení uvnitř trojúhelníka (svorkovnice motoru)) pro náročné aplikace 152 A (připojení uvnitř trojúhelníka (svorkovnice motoru)) pro standardní aplikace 88 A (připojení mezi napájení a motor) pro náročné aplikace
Stupeň krytí IP	IP20

### Doplňěk

Provedení montáže	S chladičem
Dostupné funkce	Vnější bypass (volitelné)
Meze napájecího napětí	195...456 V
Frekvence sítě	50...60 Hz (- 5...5 %)
Frekvence sítě	47,5 – 63 Hz
Připojení zařízení	Mezi síť a motor Uvnitř trojúhelníka (svorkovnice motoru)
Tovární nastavení proudu	81 A
[Uc] napětí ovládacího obvodu	220 - 15 % až 415 + 10 %, 50/60 Hz
Spotřeba ovl. obvodu	30 W
Počet diskř. výstupů	2
Typ diskřetního výstupu	(LO1) logický výstup 0 V konfigurovatelný společný (LO2) logický výstup 0 V konfigurovatelný společný (R1) reléové výstupy poruchové relé Z (R2) reléové výstupy reléový - konec rozběhu Z (R3) reléové výstupy napájení motoru Z
Výstupní absolutní přesnost	+/- 5 %
Minimální spínací proud	Reléové výstupy 10 mA při 6 V DC

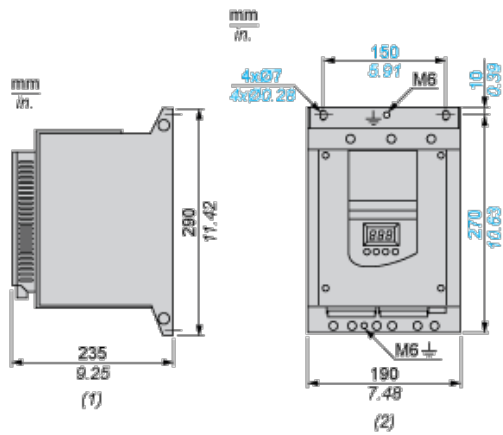
Informace uvedené v této dokumentaci obsahují obecné popisy a technické parametry výrobků. Tato dokumentace nenahrazuje vhodnosti nebo spolehlivosti výrobku v uživatelské aplikaci a nesmí tak být využívána. Uživatel nebo systémový integrátor nese odpovědnost za provedení odpovídajících a úplných analýz, hodnocení a testování produktů s ohledem na konkrétní aplikaci nebo použití. Schneider Electric Industries SAS ani její dceřinné firmy či pobočky nenesou odpovědnost za nesprávné použití zde obsažených informací.

Maximální spínací proud	Logický výstup 0,2 A při 30 V DC Reléové výstupy 1,8 A při 230 V AC indukční zátěž, $\cos \varphi = 0,5$ , L/R = 20 ms Reléové výstupy 1,8 A při 30 V DC indukční zátěž, $\cos \varphi = 0,5$ , L/R = 20 ms
Počet diskretních vstupů	5
Typ diskretního vstupu	PTC, 750 $\Omega$ při 25 °C (Stop, Run, LI3, LI4) logický, $\leq 8$ mA 4300 $\Omega$
Diskretní napěťový vstup	24 V ( $\leq 30$ V)
Typ logiky	Pozitivní logika (Stop, Run, LI3, LI4) stav 0 < 5 V a $\leq 2$ mA, stav 1 > 11 V a $\geq 5$ mA
Napájecí záběrový proud	Nastavitelná 0.4...1.3 Icl
Typ analogového výstupu	(AO) proudový výstup 0 – 20 mA nebo 4 – 20 mA $\leq 500$ $\Omega$
Typ komunikačního rozhraní	Modbus
Typ konektoru	1 RJ45
Komunikační datová sběrnice	Sériová
Fyzické rozhraní	RS485 vícebodová
Přenosová rychlost	4800, 9600 nebo 19200 bps
Instalované zařízení	31
Typ ochrany	Porucha fáze (sít) Tepelná ochrana (motor) Tepelná ochrana (spouštěč)
Označení	CE
Typ chlazení	Nucené proudění
Pracovní poloha	Svislá +/- 10 stupňů
Výška	290 mm
Šířka	190 mm
Hloubka	235 mm
Hmotnost přístroje	8,3 kg
Jmenovitý výkon motoru AC-3	15...25 kW při 200...240 V 3 fáz. 30...50 kW při 200...240 V 3 fáz. 30...50 kW při 380...440 V 3 fáz. 55...100 kW při 380...440 V 3 fáz.
Typ motorového spouštěče	Softstartér

## Životní prostředí

elektromag.kompatibilita	Emise vedením a vyzařováním podle IEC 60947-4-2 úroveň A Emise vedením a vyzařováním podle IEC 60947-4-2 úroveň B Tlumené oscilující vlny podle IEC 61000-4-12 úroveň 3 Elektrostatický výboj podle IEC 61000-4-2 úroveň 3 Odolnost proti elektrickým přechodovým dějům podle IEC 61000-4-4 úroveň 4 Odolnost proti vyzařovanému radioelektrickému rušení podle IEC 61000-4-3 úroveň 3 Impulzní napětí/proud podle IEC 61000-4-5 úroveň 3
standards	EN/IEC 60947-4-2
certifikace výrobku	CCC CSA C-Tick DNV GOST NOM 117 SEPRO TCF UL
odolnost proti vibracím	1 gn ( $f = 13...200$ Hz) podle EN/IEC 60068-2-6 1,5 mm ( $f = 2...13$ Hz) podle EN/IEC 60068-2-6
odolnost proti otřesům	15 gn pro 11 ms podle EN/IEC 60068-2-27
úroveň hluku	58 dB
stupeň znečištění	Úroveň 3 podle IEC 60664-1
relativní vlhkost	0...95 % without condensation or dripping water conforming to EN/IEC 60068-2-3
teplota okolního vzduchu pro provoz	-10...40 °C bez snížení zatížení -10...40 °C bez snížení zatížení 40...60 °C with current derating of 2 % per °C
teplota okolí pro uskladnění	-25...70 °C
pracovní nadmořská výška	$\leq 1000$ m bez snížení zatížení > 1000...2000 m se snížením proudu o 2,2 % na každých dalších 100 m

Dimensions



(1) Right View

(2) Front View

Clearance

