

## ATS48D47Y

softstartér pro asynchronní motor - ATS48 - 40 A -  
208..690 V - 11..37 kW



### Hlavní parametry

Řada výrobků	Altistart 48
Typ produktu nebo součásti	Softstartér
Použití výrobku	Asynchronní motory
Použití výrobku	Těžký průmysl a čerpadla
Označení přístroje	ATS48
[Us] jmenovité napájecí napětí	208...690 V (- 15...10 %)
Výkon motoru (kW)	11 kW při 230 V pro standardní aplikace 22 kW při 400 V pro standardní aplikace 22 kW při 440 V pro standardní aplikace 22 kW při 500 V pro náročné aplikace 22 kW při 525 V pro náročné aplikace 30 kW při 500 V pro standardní aplikace 30 kW při 525 V pro standardní aplikace 30 kW při 660 V pro náročné aplikace 30 kW při 690 V pro náročné aplikace 37 kW při 660 V pro standardní aplikace 37 kW při 690 V pro standardní aplikace 9 kW při 230 V pro náročné aplikace 18,5 kW při 400 V pro náročné aplikace 18,5 kW při 440 V pro náročné aplikace
Výkon motoru (hp)	10 hp při 208 V pro náročné aplikace 15 hp při 230 V pro standardní aplikace 25 hp při 460 V pro náročné aplikace 30 hp při 460 V pro standardní aplikace 30 hp při 575 V pro náročné aplikace 40 hp při 575 V pro standardní aplikace
Ztrátový výkon ( W)	Pro standardní aplikace 116 W Pro standardní aplikace 142 W
Kategorie použití	AC-53A
Typ rozběhu	Spuštění s řízením momentu (proudové omezení 5 In)
Jmenovité zatížení spouštěče I <sub>cl</sub>	47 A (připojení mezi napájení a motor) pro standardní aplikace 47 A (připojení mezi napájení a motor) pro náročné aplikace
Stupeň krytí IP	IP20

### Doplněk

Provedení montáže	S chladičem
Dostupné funkce	Vnější bypass (volitelné)
Meze napájecího napětí	177...759 V
Frekvence sítě	50...60 Hz (- 5...5 %)
Frekvence sítě	47,5 – 63 Hz
Připojení zařízení	Mezi síť a motor
Tovární nastavení proudu	40 A
[Uc] napětí ovládacího obvodu	110 - 15 % až 230 + 10 %, 50/60 Hz
Spotřeba ovl. obvodu	30 W
Počet diskř. výstupů	2
Typ diskřetního výstupu	(LO1) logický výstup 0 V konfigurovatelný společný (LO2) logický výstup 0 V konfigurovatelný společný (R1) reléové výstupy poruchové relé Z (R2) reléové výstupy reléový - konec rozběhu Z (R3) reléové výstupy napájení motoru Z
Výstupní absolutní přesnost	+/- 5 %
Minimální spínací proud	Reléové výstupy 10 mA při 6 V DC

Informace uvedené v této dokumentaci obsahují obecné popisy a technické parametry výrobků. Tato dokumentace nenahrazuje vhodnosti nebo spolehlivosti výrobku v uživatelské aplikaci a nesmí tak být využívána. Uživatel nebo systémový integrátor nese odpovědnost za provedení odpovídajících úpravních analýz, rizik, hodnocení a testování produktů s ohledem na konkrétní aplikaci nebo použití. Schneider Electric Industries SAS ani její dceřinné firmy či pobočky nenesou odpovědnost za nesprávné použití zde obsažených informací.

Maximální spínací proud	Logický výstup 0,2 A při 30 V DC Reléové výstupy 1,8 A při 230 V AC indukční zátěž, $\cos \varphi = 0,5$ , L/R = 20 ms Reléové výstupy 1,8 A při 30 V DC indukční zátěž, $\cos \varphi = 0,5$ , L/R = 20 ms
Počet diskretních vstupů	5
Typ diskretního vstupu	PTC, 750 $\Omega$ při 25 °C (Stop, Run, LI3, LI4) logický, $\leq 8$ mA 4300 $\Omega$
Diskretní napěťový vstup	24 V ( $\leq 30$ V)
Typ logiky	Pozitivní logika (Stop, Run, LI3, LI4) stav 0 < 5 V a $\leq 2$ mA, stav 1 > 11 V a $\geq 5$ mA
Napájecí záběrový proud	Nastavitelná 0.4...1.3 Icl
Typ analogového výstupu	(AO) proudový výstup 0 – 20 mA nebo 4 – 20 mA $\leq 500$ $\Omega$
Typ komunikačního rozhraní	Modbus
Typ konektoru	1 RJ45
Komunikační datová sběrnice	Sériová
Fyzické rozhraní	RS485 vícebodová
Přenosová rychlost	4800, 9600 nebo 19200 bps
Instalované zařízení	31
Typ ochrany	Porucha fáze (sít') Tepelná ochrana (motor) Tepelná ochrana (spouštěč)
Označení	CE
Typ chlazení	Nucené proudění
Pracovní poloha	Svislá +/- 10 stupňů
Výška	275 mm
Šířka	160 mm
Hloubka	190 mm
Hmotnost přístroje	4,9 kg
Jmenovitý výkon motoru AC-3	7...11 kW při 200...240 V 3 fáz. 15...25 kW při 380...440 V 3 fáz. 15...25 kW při 480...500 V 3 fáz. 30...50 kW při 480...500 V 3 fáz.
Typ motorového spouštěče	Softstartér

## Životní prostředí

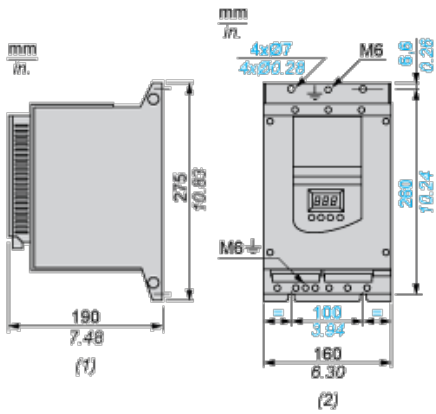
elektromag.kompatibilita	Emise vedením a vyzařováním podle IEC 60947-4-2 úroveň A Emise vedením a vyzařováním podle IEC 60947-4-2 úroveň B Tlumené oscilující vlny podle IEC 61000-4-12 úroveň 3 Elektrostatický výboj podle IEC 61000-4-2 úroveň 3 Odolnost proti elektrickým přechodovým dějům podle IEC 61000-4-4 úroveň 4 Odolnost proti vyzařovanému radioelektrickému rušení podle IEC 61000-4-3 úroveň 3 Impulzní napětí/proud podle IEC 61000-4-5 úroveň 3
standards	EN/IEC 60947-4-2
certifikace výrobku	CCC CSA C-Tick DNV GOST NOM 117 SEPRO TCF UL
odolnost proti vibracím	1 gn (f = 13...200 Hz) podle EN/IEC 60068-2-6 1,5 mm (f = 2...13 Hz) podle EN/IEC 60068-2-6
odolnost proti otřesům	15 gn pro 11 ms podle EN/IEC 60068-2-27
úroveň hluku	52 dB
stupeň znečištění	Úroveň 3 podle IEC 60664-1
relativní vlhkost	0...95 % without condensation or dripping water conforming to EN/IEC 60068-2-3
teplota okolního vzduchu pro provoz	-10...40 °C bez snížení zatížení -10...40 °C bez snížení zatížení 40...60 °C with current derating of 2 % per °C
teplota okolí pro uskladnění	-25...70 °C
pracovní nadmořská výška	$\leq 1000$ m bez snížení zatížení > 1000...2000 m se snížením proudu o 2,2 % na každých dalších 100 m

## Contractual warranty

Záruční lhůta

18 měsíců

## Dimensions



(1) Right View

(2) Front View

## Clearance

