

ATS48C11Y

softstartér pro asynchronní motor - ATS48 - 96 A -
208..690 V - 22..90 kW



Hlavní parametry

Řada výrobků	Altistart 48
Typ produktu nebo součásti	Softstartér
Použití výrobku	Asynchronní motory
Použití výrobku	Těžký průmysl a čerpadla
Označení přístroje	ATS48
[Us] jmenovité napájecí napětí	208...690 V (- 15...10 %)
Výkon motoru (kW)	22 kW při 230 V pro náročné aplikace 30 kW při 230 V pro standardní aplikace 45 kW při 400 V pro náročné aplikace 45 kW při 440 V pro náročné aplikace 55 kW při 400 V pro standardní aplikace 55 kW při 440 V pro standardní aplikace 55 kW při 500 V pro náročné aplikace 55 kW při 525 V pro náročné aplikace 75 kW při 500 V pro standardní aplikace 75 kW při 525 V pro standardní aplikace 75 kW při 660 V pro náročné aplikace 75 kW při 690 V pro náročné aplikace 90 kW při 660 V pro standardní aplikace 90 kW při 690 V pro standardní aplikace
Výkon motoru (hp)	100 hp při 575 V pro standardní aplikace 25 hp při 208 V pro náročné aplikace 30 hp při 208 V pro standardní aplikace 30 hp při 230 V pro náročné aplikace 40 hp při 230 V pro standardní aplikace 60 hp při 460 V pro náročné aplikace 75 hp při 460 V pro standardní aplikace 75 hp při 575 V pro náročné aplikace
Ztrátový výkon (W)	Pro standardní aplikace 252 W Pro standardní aplikace 322 W
Kategorie použití	AC-53A
Typ rozběhu	Spuštění s řízením momentu (proudové omezení 5 In)
Jmenovité zatížení spouštěče I _{cL}	110 A (připojení mezi napájení a motor) pro standardní aplikace 110 A (připojení mezi napájení a motor) pro náročné aplikace
Stupeň krytí IP	IP20

Doplňěk

Provedení montáže	S chladičem
Dostupné funkce	Vnější bypass (volitelné)
Meze napájecího napětí	177...759 V
Frekvence sítě	50...60 Hz (- 5...5 %)
Frekvence sítě	47,5 – 63 Hz
Připojení zařízení	Mezi síť a motor
Tovární nastavení proudu	96 A
[U _c] napětí ovládacího obvodu	110 - 15 % až 230 + 10 %, 50/60 Hz
Spotřeba ovl. obvodu	30 W
Počet disk. výstupů	2
Typ diskrétního výstupu	(LO1) logický výstup 0 V konfigurovatelný společný (LO2) logický výstup 0 V konfigurovatelný společný (R1) reléové výstupy poruchové relé Z (R2) reléové výstupy reléový - konec rozběhu Z (R3) reléové výstupy napájení motoru Z
Výstupní absolutní přesnost	+/- 5 %

Informace uvedené v této dokumentaci obsahují obecné popisy a technické parametry výrobků. Tato dokumentace nenahrazuje vhodnosti nebo spolehlivosti výrobku v uživatelské aplikaci a nesmí tak být využívána. Uživatel nebo systémový integrátor nese odpovědnost za provedení odpovídajících a úplných analýz rizik, hodnocení a testování produktů s ohledem na konkrétní aplikaci nebo použití. Schneider Electric Industries SAS ani její dceřinné firmy či pobočky nenesou odpovědnost za nesprávné použití zde obsažených informací.

Minimální spínací proud	Reléové výstupy 10 mA při 6 V DC
Maximální spínací proud	Logický výstup 0,2 A při 30 V DC Reléové výstupy 1,8 A při 230 V AC indukční zátěž, $\cos \varphi = 0,5$, L/R = 20 ms Reléové výstupy 1,8 A při 30 V DC indukční zátěž, $\cos \varphi = 0,5$, L/R = 20 ms
Počet diskretních vstupů	5
Typ diskretního vstupu	PTC, 750 Ω při 25 °C (Stop, Run, LI3, LI4) logický, ≤ 8 mA 4300 Ω
Diskretní napěťový vstup	24 V (≤ 30 V)
Typ logiky	Pozitivní logika (Stop, Run, LI3, LI4) stav 0 < 5 V a ≤ 2 mA, stav 1 > 11 V a ≥ 5 mA
Napájecí záběrový proud	Nastavitelná 0.4...1.3 Icl
Typ analogového výstupu	(AO) proudový výstup 0 – 20 mA nebo 4 – 20 mA ≤ 500 Ω
Typ komunikačního rozhraní	Modbus
Typ konektoru	1 RJ45
Komunikační datová sběrnice	Sériová
Fyzické rozhraní	RS485 vícebodová
Přenosová rychlost	4800, 9600 nebo 19200 bps
Instalované zařízení	31
Typ ochrany	Porucha fáze (sít) Tepelná ochrana (motor) Tepelná ochrana (spouštěč)
Označení	CE
Typ chlazení	Nucené proudění
Pracovní poloha	Svislá +/- 10 stupňů
Výška	290 mm
Šířka	190 mm
Hloubka	235 mm
Hmotnost přístroje	8,3 kg
Jmenovitý výkon motoru AC-3	15...25 kW při 200...240 V 3 fáz. 30...50 kW při 200...240 V 3 fáz. 55...100 kW při 380...440 V 3 fáz. 55...100 kW při 480...500 V 3 fáz.
Typ motorového spouštěče	Softstartér

Životní prostředí

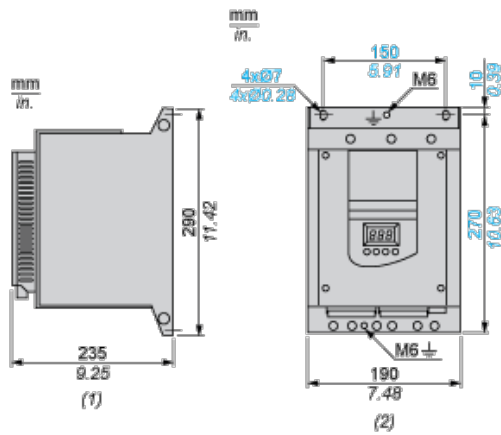
elektromag.kompatibilita	Emise vedením a vyzařováním podle IEC 60947-4-2 úroveň A Emise vedením a vyzařováním podle IEC 60947-4-2 úroveň B Tlumené oscilující vlny podle IEC 61000-4-12 úroveň 3 Elektrostatický výboj podle IEC 61000-4-2 úroveň 3 Odolnost proti elektrickým přechodovým dějům podle IEC 61000-4-4 úroveň 4 Odolnost proti vyzařovanému radioelektrickému rušení podle IEC 61000-4-3 úroveň 3 Impulzní napětí/proud podle IEC 61000-4-5 úroveň 3
standarty	EN/IEC 60947-4-2
certifikace výrobku	CCC CSA C-Tick DNV GOST NOM 117 SEPRO TCF UL
odolnost proti vibracím	1 gn ($f = 13...200$ Hz) podle EN/IEC 60068-2-6 1,5 mm ($f = 2...13$ Hz) podle EN/IEC 60068-2-6
odolnost proti otřesům	15 gn pro 11 ms podle EN/IEC 60068-2-27
úroveň hluku	58 dB
stupeň znečištění	Úroveň 3 podle IEC 60664-1
relativní vlhkost	0...95 % without condensation or dripping water conforming to EN/IEC 60068-2-3
teplota okolního vzduchu pro provoz	-10...40 °C bez snížení zatížení -10...40 °C bez snížení zatížení 40...60 °C with current derating of 2 % per °C
teplota okolí pro uskladnění	-25...70 °C
pracovní nadmořská výška	≤ 1000 m bez snížení zatížení > 1000...2000 m se snížením proudu o 2,2 % na každých dalších 100 m

Contractual warranty

Záruční lhůta

18 měsíců

Dimensions



(1) Right View

(2) Front View

Clearance

