

XPEB310

jednoduchý nožní spínač - IP66 - s krytem - plast - modrá - 1V+1Z



Hlavní parametry

Řada výrobků	Harmony XPE
Typ produktu nebo součásti	Nožní spínač
Materiál	Plast
Typ nožního spínače	Samostatný nožní spínač
Označení přístroje	XPEB
Součást výrobku	Kryt
Mechanismus spouště	Bez mechanismu spouště
Funkce kontaktu	1 krokový
Složení a typ kontaktů	1 V + 1 Z
Barva	Modrá

Doplňk

Nucené vypnutí	Ano podle EN/IEC 60947-5-1 dod. K
Připojení - svorky	Šroubová svorka : $\leq 1 \times 2,5 \text{ mm}^2$ s nebo bez kabelové koncovky Šroubová svorka : $\leq 2 \times 1,5 \text{ mm}^2$ s nebo bez kabelové koncovky
Mechanická životnost	10000000 cyklů
[Ie] jmenovitý pracovní proud	3 A, 240 V, AC-15, A300 0,27 A, 250 V, DC-13, Q300 vyhovuje EN/IEC 60947-5-1 příloha A
[Ui] jmenovité izolační napětí	500 V, stupeň znečištění: 3 podle EN/IEC 60947-1 500 V, stupeň znečištění: 3 podle NF C 20-040 skupina C 500 V, stupeň znečištění: 3 podle VDE 0110 skupina C 300 V podle UL 508 300 V podle CSA C22.2 č. 14
[Uimp] jmenovité impulzní výdržné napětí	6 kV podle EN/IEC 60947-1
Odpor mezi vývody	$\leq 25 \text{ M}\Omega$ podle IEC 60255-7 kategorie 3 $\leq 25 \text{ M}\Omega$ podle NF C 93-050 metoda A
Zkratová ochrana	10 A podle patronová pojistka typ gG podle EN/IEC 60947-5-1 10 A podle patronová pojistka typ gG podle VDE 0660-200
Jmen. prac. výkon (W)	10 W DC-13, pracovní rozsah: 60 cyk/min, 5000000 cyklu, 24 V, koeficient zatížení: 0.5 vyhovuje EN/IEC 60947-5-1 příloha C 4 W DC-13, pracovní rozsah: 60 cyk/min, 5000000 cyklu, 120 V, koeficient zatížení: 0.5 vyhovuje EN/IEC 60947-5-1 příloha C 7 W DC-13, pracovní rozsah: 60 cyk/min, 5000000 cyklu, 48 V, koeficient zatížení: 0.5 vyhovuje EN/IEC 60947-5-1 příloha C
Hmotnost přístroje	0,69 kg

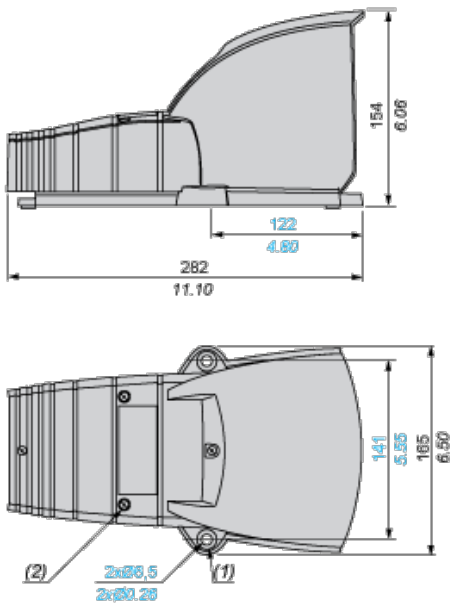
Životní prostředí

standards	NF E 09-031
certifikace výrobku	CSA UL
stupeň ochrany	TH
teplota okolního vzduchu pro provoz	-25...70 °C
teplota okolí pro uskladnění	-40...70 °C
odolnost proti vibracím	5 gn ($f = 10...500 \text{ Hz}$) podle IEC 60068-2-6
odolnost proti otřesům	30 gn podle IEC 60068-2-27
kategorie přepětí	Třída II podle EN/IEC 61140 Třída II podle NF C 20-030
stupeň krytí IP	IP66 podle IEC 60529

Plastic Foot Switch with Protective Cover

Dimensions

mm
in.



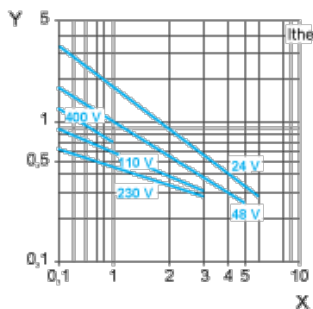
- (1) \varnothing 16 x 4 counterbored hole.
 (2) 4 cover fixing screws: stainless steel. Tightening torque: 1 N.m.

Electrical Durability of Contacts

AC-15 Utilization Category

Operating rate: 3600 operating cycles/hour. Load factor: 0.5.

Inductive circuit:



- X Current in A
 Y Millions of operating cycles

DC-13 Utilization Category

Refer to the product characteristic "Operational power in W".