

## XPEA111

jednoduchý nožní spínač - IP43 - bez krytu - plast - černá - 2V+2Z



### Hlavní parametry

Řada výrobků	Harmony XPE
Typ produktu nebo součásti	Nožní spínač
Materiál	Plast
Typ nožního spínače	Samostatný nožní spínač
Označení přístroje	XPEA
Mechanismus spouště	Bez mechanismu spouště
Funkce kontaktu	1 krokový
Složení a typ kontaktů	2 V + 1 Z
Barva	Černá

### Doplňěk

Nucené vypnutí	Ano podle EN/IEC 60947-5-1 dod. K
Připojení - svorky	Šroubová svorka : $\leq 1 \times 2,5 \text{ mm}^2$ s nebo bez kabelové koncovky Šroubová svorka : $\leq 2 \times 1,5 \text{ mm}^2$ s nebo bez kabelové koncovky
Kabelová průchodka	1 hladký otvor pro kabelovou průchodku M16 1 hladký otvor pro kabelovou průchodku M20
Mechanická životnost	2000000 cykly
[Ie] jmenovitý pracovní proud	3 A, 240 V, AC-15, A300 0,27 A, 250 V, DC-13, Q300 vyhovuje EN/IEC 60947-5-1 příloha A
[Ui] jmenovité izolační napětí	500 V, stupeň znečištění: 3 podle EN/IEC 60947-1 500 V, stupeň znečištění: 3 podle NF C 20-040 skupina C 500 V, stupeň znečištění: 3 podle VDE 0110 skupina C 300 V podle UL 508 300 V podle CSA C22.2 č. 14
[Uimp] jmenovité impulzní výdržné napětí	6 kV podle EN/IEC 60947-1
Odpor mezi vývody	$\leq 25 \text{ M}\Omega$ podle IEC 60255-7 kategorie 3 $\leq 25 \text{ M}\Omega$ podle NF C 93-050 metoda A
Zkratová ochrana	10 A podle patronová pojistka typ gG podle EN/IEC 60947-5-1 10 A podle patronová pojistka typ gG podle VDE 0660-200
Jmen. prac. výkon (W)	10 W DC-13, pracovní rozsah: 60 cyk/min, 5000000 cyklu, 24 V, koeficient zatížení: 0.5 vyhovuje EN/IEC 60947-5-1 příloha C 4 W DC-13, pracovní rozsah: 60 cyk/min, 5000000 cyklu, 120 V, koeficient zatížení: 0.5 vyhovuje EN/IEC 60947-5-1 příloha C 7 W DC-13, pracovní rozsah: 60 cyk/min, 5000000 cyklu, 48 V, koeficient zatížení: 0.5 vyhovuje EN/IEC 60947-5-1 příloha C
Hmotnost přístroje	0,295 kg

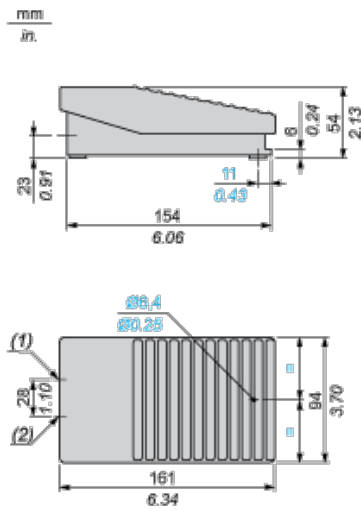
### Životní prostředí

standarty	EN/IEC 60947-5-1
stupeň ochrany	TH
teplota okolního vzduchu pro provoz	-25...55 °C
teplota okolí pro uskladnění	-40...70 °C
odolnost proti vibracím	5 gn ( $f = 10...500 \text{ Hz}$ ) podle IEC 60068-2-6
odolnost proti otřesům	25 gn podle IEC 60068-2-27
kategorie přepětí	Třída II podle EN/IEC 61140 Třída II podle NF C 20-030
stupeň krytí IP	IP43 podle IEC 60529

### Contractual warranty

## Foot Switch without Trigger Mechanism

### Dimensions



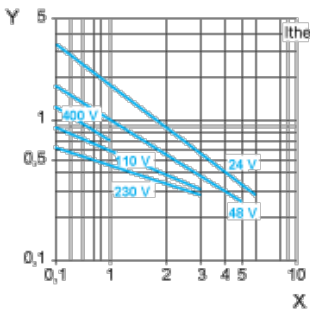
- (1) 1 plain hole for ISO M20 or n° 13 (Pg 13.5) cable gland.  
 (2) 1 plain hole for ISO M20 or n° 9 (Pg 11) cable gland.

### Electrical Durability of Contacts

#### AC-15 Utilization Category

Operating rate: 3600 operating cycles/hour. Load factor: 0.5.

Inductive circuit:



- X Current in A  
 Y Millions of operating cycles

#### DC-13 Utilization Category

Refer to the product characteristic "Operational power in W".