



### Hlavní parametry

Řada výrobků	Zelio Relay
Příslušenství / náhradní díly	Montážní příslušenství
Příslušenství / náhradní díly	Upevňovací spona
Prodej v nedělitelném množství	10

### Doplňěk

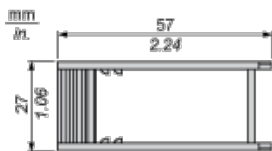
Materiál příslušenství	Plast
Příslušenství / umístění samostatných dílů	Zelio Relay RXM
Kompatibilita	Patice RXZ (2 Z/V) Patice RXZ (3 V / Z) Patice RXZ (4 Z/V)
Hmotnost přístroje	0,005 kg

### Životní prostředí

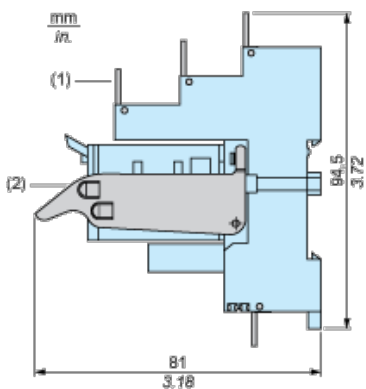
### Contractual warranty

Záruční lhůta	18 měsíců
---------------	-----------

### Dimensions



### Mounting on All Sockets (1)



- (1) Clip-in legends for all sockets except RXZE2M114
- (2) Plastic clamp