

ATSU01N232LT

softstartér pro asynchronní motor - ATSU01 - 32 A -
200..480V - 7.5..15 kW



Hlavní parametry

Řada výrobků	Altistart U01 a TeSys U
Typ produktu nebo součásti	Softstartér
Použití výrobku	Asynchronní motory
Použití výrobku	Jednoduchý stroj
Označení přístroje	ATSU01
Počet fází v síti	3 fáz.
[Us] jmenovité napájecí napětí	200...480 V - 10...10 %
Výkon motoru (kW)	15 kW 3 fáz. 400 V 7,5 kW 3 fáz. 230 V
Výkon motoru (hp)	10 hp 3 fáz. 230 V 20 hp 3 fáz. 460 V
Jmenovité zatížení spouštěče I _{cL}	32 A
Kategorie použití	AC-53B EN/IEC 60947-4-2
Proud I (A)	100 mA
Typ rozběhu	Spuštění s napěťovou rampou
Ztrátový výkon (W)	2,5 W při plné zátěži a na konci rozběhové rampy 322,5 W v přechodném stavu

Doplňek

Provedení montáže	S chladičem
Dostupné funkce	Integrovaný bypass
Meze napájecího napětí	180...528 V
Frekvence sítě	50...60 Hz - 5...5 %
Frekvence sítě	47,5 – 63 Hz
Výstupní napětí	<= napětí napájecího zdroje
[Uc] napětí ovládacího obvodu	24 V DC +/- 10 %
Doba rozběhu	Nastavitelná od 1 do 10 s 1 s 50 10 s 5 5 s 10
Symbol času zastavení	Nastavitelný od 1 do 10 s
Rozběhový moment	30 – 80 % rozběhového momentu motoru při přímém připojení na síť
Typ diskrétního vstupu	Logický LI1, LI2, BOOST funkce stop, chod a boost při spuštění <= 8 mA 27 kΩ
Napětí diskrétního vstupu	24...40 V
Izolované vstupy výstupy	Galvanický mezi nap. a ovl. obvody
Typ logiky	Positive LI1, LI2, BOOST < 5 V and <= 0.2 mA > 13 V >= 0.5 mA
Diskrétní proudový výstup	2 A DC-13 3 A AC-15
Typ diskrétního výstupu	Logický s otevřeným kolektorem LO1 signální - konec rozběhu Reléové výstupy R1A, R1C Z
Diskrétní napěťový výstup	24 V 6...30 V logický s otevřeným kolektorem
Minimální spínací proud	10 mA 6 V DC reléové výstupy
Maximální spínací proud	2 A 30 V DC indukční cos φ = 0,5 20 ms reléové výstupy 2 A 250 V AC AC-15 indukční cos φ = 0,5 20 ms reléové výstupy
Maximální spínací napětí	440 V reléové výstupy
Typ displeje	1 LED zelená spouštěč zapnut 1 LED žlutá dosažení jmenovitého napětí
Utahovací moment	0,5 N.m 1,9...2,5 N.m
Elektrické připojení	4 mm šroubovací konektor neohebný 1 1...10 mm² AWG 8 výkonový obvod Šroubovací konektor neohebný 1 0,5...2,5 mm² AWG 14 ovládací obvod

Informace uvedené v této dokumentaci obsahují obecné popisy a technické parametry výrobků. Tato dokumentace nenahrazuje vhodnosti nebo spolehlivosti výrobku v uživatelské aplikaci a nesmí tak být využívána. Uživatel nebo systémový integrátor nese odpovědnost za provedení odpovídajících a úplných analýz, hodnocení a testování produktů s ohledem na konkrétní aplikaci nebo použití. Schneider Electric Industries SAS ani její dceřinné firmy či pobočky nenesou odpovědnost za nesprávné použití zde obsažených informací.

4 mm šroubovací konektor neohebný 2 1...6 mm² AWG 10 výkonový obvod
 Šroubovací konektor neohebný 2 0,5...1 mm² AWG 17 ovládací obvod
 Šroubovací konektor ohebný s kabelovou koncovkou 1 0,5...1,5 mm² AWG 16 ovládací obvod
 4 mm šroubovací konektor ohebný bez kabelové koncovky 1 1,5...10 mm² AWG 8 výkonový obvod
 Šroubovací konektor ohebný bez kabelové koncovky 1 0,5...2,5 mm² AWG 14 ovládací obvod
 4 mm šroubovací konektor ohebný s kabelovou koncovkou 2 1...6 mm² AWG 10 výkonový obvod
 4 mm šroubovací konektor ohebný bez kabelové koncovky 2 1,5...6 mm² AWG 10 výkonový obvod
 Šroubovací konektor ohebný bez kabelové koncovky 2 0,5...1,5 mm² AWG 16 ovládací obvod

Označení	CE
Pracovní poloha	Svislá +/- 10 stupňů
Výška	314 mm
Šířka	45 mm
Hloubka	170 mm
Hmotnost přístroje	0,49 kg
Jmenovitý výkon motoru AC-3	7...11 kW při 200...240 V 3 fáz. 15...25 kW při 380...440 V 3 fáz.
Typ motorového spouštěče	Softstartér

Životní prostředí

elektromag.kompatibilita	Odolnost EMC EN 50082-1 Tlumené oscilující vlny úroveň 3 IEC 61000-4-12 Elektrostatický výboj úroveň 3 IEC 61000-4-2 Odolnost proti elektrickým přechodovým dějům úroveň 4 IEC 61000-4-4 Odolnost proti vyzařovanému radioelektrickému rušení úroveň 3 IEC 61000-4-3 Impulzní napětí/proud úroveň 3 IEC 61000-4-5 Emise vedením a vyzařováním úroveň B CISPR 11 Emise vedením a vyzařováním úroveň B IEC 60947-4-2 Odolnost EMC EN 50082-2 Harmonické IEC 1000-3-2 Harmonické IEC 1000-3-4 Emise vedením a vyzařováním úroveň 3 IEC 61000-4-6 Odolnost proti rušení ve vedení způsobený radioelektrickými poli IEC 61000-4-11
standarty	EN/IEC 60947-4-2
certifikace výrobku	CCC CSA C-Tick UL
stupeň krytí IP	IP20
stupeň znečištění	2 EN/IEC 60947-4-2
odolnost proti vibracím	1,5 mm špička-špička 3...13 Hz EN/IEC 60068-2-6 1 gn 13...150 Hz EN/IEC 60068-2-6
odolnost proti otřesům	15 gn 11 ms EN/IEC 60068-2-27
relativní vlhkost	5...95 % bez kondenzace nebo kapající vody EN/IEC 60068-2-3
teplota okolního vzduchu pro provoz	-10...40 °C bez snížení zatížení 40...50 °C se snížením proudu o 2 % na °C
teplota okolního vzduchu pro uskladnění	-25...70 °C EN/IEC 60947-4-2
pracovní nadmožská výška	<= 1000 m bez snížení zatížení > 1000 m se snížením proudu o 2,2 % na každých dalších 100 m

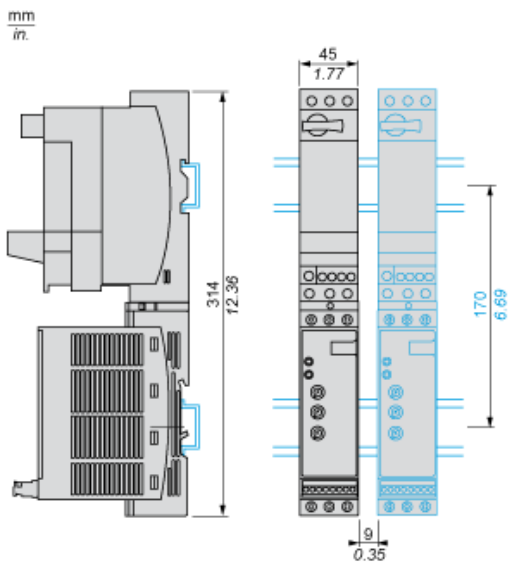
Contractual warranty

Záruční lhůta	18 měsíců
---------------	-----------

Dimensions

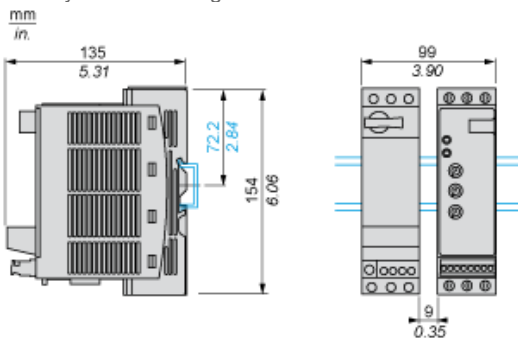
With TeSys U Combination (Non Reversing Power Base)

Mounting on symmetrical (35 mm) rail with power connector between ATS and TeSys U.

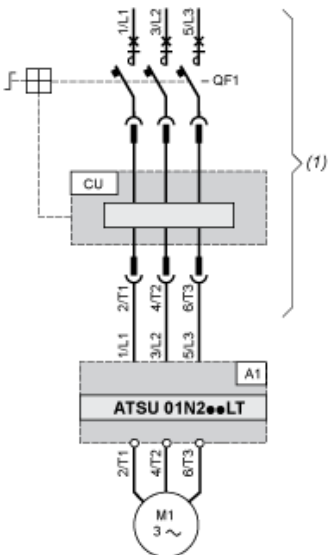


With TeSys U Combination (Non Reversing or Reversing Power Base)

Side by side mounting



Power Wiring



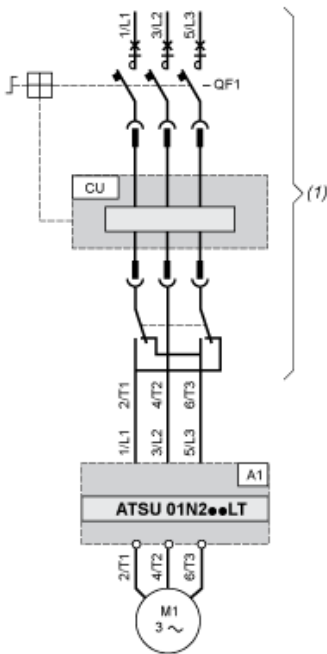
(1) TeSys U

A1 : Soft start/soft stop unit

QF1 : TeSys U controller-starter

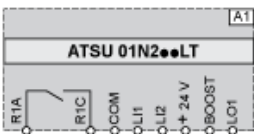
CU : TeSys U control unit

With Reversing Unit



- (1) TeSys U with reversing unit
- A1 : Soft start/soft stop unit
- QF1 :TeSys U controller-starter
- CU : TeSys U control unit

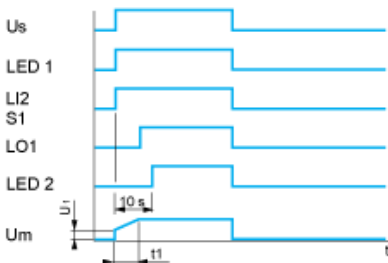
Control Wiring



- A1 : Soft start/soft stop unit
- R1A, Relay output NO
- R1C :
- COM :Commun
- LI1, Logic inputs (stop and run functions)
- LI2 :
- BOOST :Logic input (boost on start-up function)
- LO1 :Logic output

Functional Diagram Automatic 2-wire Control

Without Deceleration

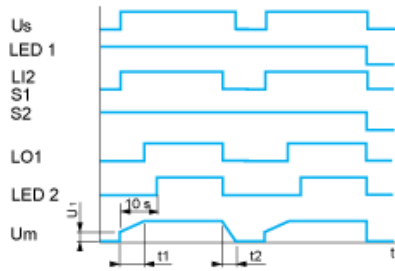


- Us : Power supply voltage
- LED Green LED
- 1 :
- LI2 : Logic input
- S1 : Pushbutton
- LED Yellow LED
- 2 :
- Um :Motor voltage

t1 : Acceleration time can be controlled by a potentiometer

U1 : Starting time can be controlled by a potentiometer

With and without Deceleration



Us : Power supply voltage

LED Green LED

1 :

LI2 : Logic input

S1, Pushbuttons

S2 :

LO1 :Logic output

LED Yellow LED

2 :

Um :Motor voltage

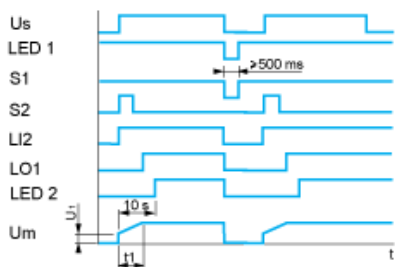
t1 : Acceleration time can be controlled by a potentiometer

t2 : Deceleration time can be controlled by a potentiometer

U1 : Starting time can be controlled by a potentiometer

Functional Diagram Automatic 3-wire Control

Without Deceleration



Us : Power supply voltage

LED Green LED

1 :

S1, Pushbuttons

S2 :

LI2 : Logic input

LO1 :Logic output

LED Yellow LED

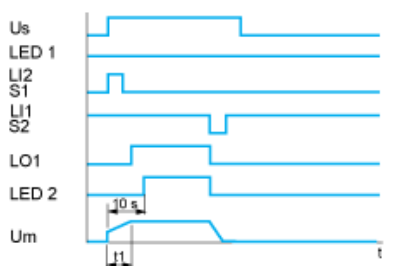
2 :

Um :Motor voltage

t1 : Acceleration time can be controlled by a potentiometer

U1 : Starting time can be controlled by a potentiometer

With Deceleration



Us : Power supply voltage

LED Green LED

1 :

S1, Pushbuttons

S2 :

LI1, Logic inputs

LI2 :

LO1 :Logic output

LED Yellow LED

2 :

Um :Motor voltage

t1 : Acceleration time can be controlled by a potentiometer