

ATS01N232LU

softstartér pro asynchronní motor - ATS01 - 32 A -
200..240V - 7.5 kW



Hlavní parametry

| | |
|--|--|
| Řada výrobků | Altistart 01 |
| Typ produktu nebo součásti | Softstartér |
| Použití výrobku | Asynchronní motory |
| Použití výrobku | Jednoduchý stroj |
| Označení přístroje | ATS01 |
| Počet fází v síti | 3 fáz. |
| [Us] jmenovité napájecí napětí | 200...240 V - 10...10 % |
| Výkon motoru (kW) | 7,5 kW 3 fáz. 200...240 V |
| Výkon motoru (hp) | 10 hp 3 fáz. 200...240 V |
| Jmenovité zatížení spouštěče I _{cL} | 32 A |
| Kategorie použití | AC-53B EN/IEC 60947-4-2 |
| Proud I (A) | 160 A při jmenovitém zatížení |
| Typ rozběhu | Spuštění s napěťovou rampou |
| Ztrátový výkon (W) | 324,5 W v přechodném stavu 4,5 W při plné zátěži a na konci rozběhové rampy |

Doplňěk

| | |
|--|--|
| Provedení montáže | S chladičem |
| Dostupné funkce | Integrovaný bypass |
| Meze napájecího napětí | 180...264 V |
| Frekvence sítě | 50...60 Hz - 5...5 % |
| Frekvence sítě | 47,5 – 63 Hz |
| Výstupní napětí | <= napětí napájecího zdroje |
| [U _c] napětí ovládacího obvodu | Vestavěný ve spouštěči |
| Doba rozběhu | Nastavitelná od 1 do 10 s 1 s 50 10 s 5 5 s 10 |
| Symbol času zastavení | Nastavitelný od 1 do 10 s |
| Rozběhový moment | 30 – 80 % rozběhového momentu motoru při přímém připojení na síť |
| Typ diskrétního vstupu | Logický LI1, LI2, BOOST funkce stop, chod a boost při spuštění <= 8 mA 27 kΩ |
| Napětí diskrétního vstupu | 24...40 V |
| Typ logiky | Positive LI1, LI2, BOOST < 5 V and <= 0.2 mA > 13 V >= 0.5 mA |
| Diskrétní proudový výstup | 2 A DC-13 3 A AC-15 |
| Typ diskrétního výstupu | Logický s otevřeným kolektorem LO1 signální - konec rozběhu Reléové výstupy R1A, R1C Z |
| Diskrétní napěťový výstup | 24 V 6...30 V logický s otevřeným kolektorem |
| Minimální spínací proud | 10 mA 6 V DC reléové výstupy |
| Maximální spínací proud | 2 A 250 V AC indukční cos φ = 0,5 20 ms reléové výstupy 2 A 30 V DC indukční cos φ = 0,5 20 ms reléové výstupy |
| Typ displeje | 1 LED zelená spouštěč zapnut 1 LED žlutá dosažení jmenovitého napětí |
| Utahovací moment | 0,5 N.m 1,9...2,5 N.m |
| Elektrické připojení | 4 mm šroubovací konektor neohebný 1 1...10 mm² AWG 8 výkonový obvod Šroubovací konektor neohebný 1 0,5...2,5 mm² AWG 14 ovládací obvod 4 mm šroubovací konektor neohebný 2 1...6 mm² AWG 10 výkonový obvod Šroubovací konektor neohebný 2 0,5...1 mm² AWG 17 ovládací obvod Šroubovací konektor ohebný s kabelovou koncovkou 1 0,5...1,5 mm² AWG 16 ovládací obvod |

Informace uvedené v této dokumentaci obsahují obecné popisy a technické parametry výrobků. Tato dokumentace nenahrazuje vhodnosti nebo spolehlivosti výrobku v uživatelské aplikaci a nesmí tak být využívána. Uživatel nebo systémový integrátor nese odpovědnost za provedení odpovídajících úpravných analýz, hodnocení a testování produktů s ohledem na konkrétní aplikaci nebo použití. Schneider Electric Industries SAS ani její dceřinné firmy či pobočky nenesou odpovědnost za nesprávné použití zde obsažených informací.

4 mm šroubovací konektor ohebný bez kabelové koncovky 1 1,5...10 mm² AWG 8 výkonový obvod
 Šroubovací konektor ohebný bez kabelové koncovky 1 0,5...2,5 mm² AWG 14 ovládací obvod
 4 mm šroubovací konektor ohebný s kabelovou koncovkou 2 1...6 mm² AWG 10 výkonový obvod
 4 mm šroubovací konektor ohebný bez kabelové koncovky 2 1,5...6 mm² AWG 10 výkonový obvod
 Šroubovací konektor ohebný bez kabelové koncovky 2 0,5...1,5 mm² AWG 16 ovládací obvod

| | |
|-----------------------------|----------------------------------|
| Označení | CE |
| Pracovní poloha | Svislá +/- 10 stupňů |
| Výška | 154 mm |
| Šířka | 45 mm |
| Hloubka | 131 mm |
| Hmotnost přístroje | 0,56 kg |
| Označení kompatibility | ATS01N2 |
| Jmenovitý výkon motoru AC-3 | 7...11 kW při 200...240 V 3 fáz. |
| Typ motorového spouštěče | Softstartér |

Životní prostředí

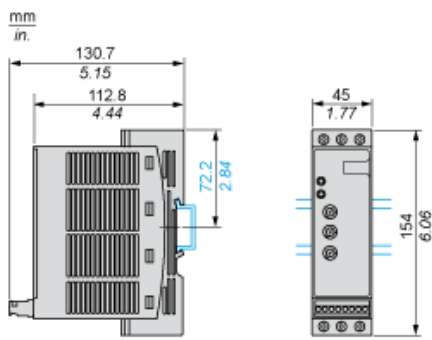
| | |
|---|---|
| elektromag.kompatibilita | <p>Odolnost EMC EN 50082-1 Tlumené oscilující vlny úroveň 3 IEC 61000-4-12 Elektrostatický výboj úroveň 3 IEC 61000-4-2 Odolnost proti elektrickým přechodovým dějům úroveň 4 IEC 61000-4-4 Odolnost proti vyzařovanému radioelektrickému rušení úroveň 3 IEC 61000-4-3 Impulzní napětí/proud úroveň 3 IEC 61000-4-5 Emise vedením a vyzařováním úroveň B CISPR 11 Emise vedením a vyzařováním úroveň B IEC 60947-4-2 Odolnost EMC EN 50082-2 Harmonické IEC 1000-3-2 Harmonické IEC 1000-3-4 Odolnost proti rušení ve vedení způsobený radioelektrickými poli úroveň 3 IEC 61000-4-6 Mikrovýpadky a kolísání napětí IEC 61000-4-11</p> |
| standards | EN/IEC 60947-4-2 |
| certifikace výrobku | <p>B44.1-96/ASME A17.5 pro spouštěč přípoj.ke svorkám motoru do D CCC CSA C-Tick GOST UL</p> |
| stupeň krytí IP | IP20 |
| stupeň znečištění | 2 EN/IEC 60947-4-2 |
| odolnost proti vibracím | <p>1,5 mm špička-špička 3...13 Hz EN/IEC 60068-2-6 1 gn 13...150 Hz EN/IEC 60068-2-6</p> |
| odolnost proti otřesům | 15 gn 11 ms EN/IEC 60068-2-27 |
| relativní vlhkost | 5...95 % bez kondenzace nebo kapající vody EN/IEC 60068-2-3 |
| teplota okolního vzduchu pro provoz | <p>-10...40 °C bez snížení zatížení 40...50 °C se snížením proudu o 2 % na °C</p> |
| teplota okolního vzduchu pro uskladnění | -25...70 °C EN/IEC 60947-4-2 |
| pracovní nadmořská výška | <p><= 1000 m bez snížení zatížení > 1000 m se snížením proudu o 2,2 % na každých dalších 100 m</p> |

Contractual warranty

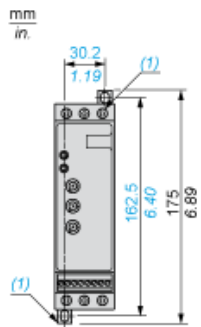
| | |
|---------------|-----------|
| Záruční lhůta | 18 měsíců |
|---------------|-----------|

Dimensions

Mounting on Symetrical (35 mm) Rail

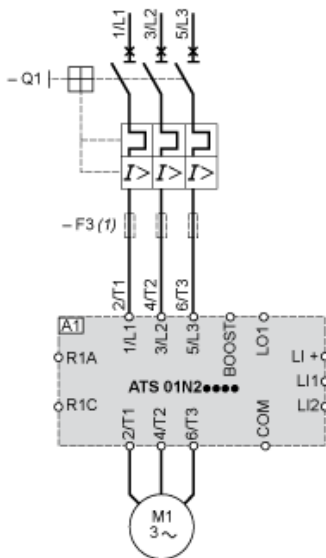


Screw Fixing



(1) Retractable fixings

Example of Manual Control



A1 : Soft start/soft stop unit

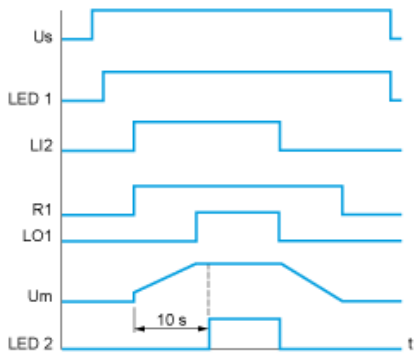
(1) For type 2 coordination

Q1 : Motor circuit-breaker

F3 : 3 fast-acting fuses

Function Diagram

2-wire Control with Deceleration



Us : Power supply voltage

LED Green LED

1 :

LI2 : Logic input

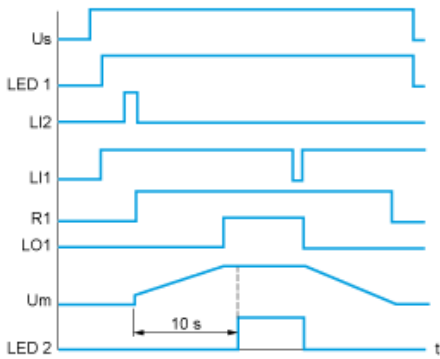
R1 : Relay output

LO1 :Logic output

LED Yellow LED

2 :

3-wire Control with Deceleration



Us : Power supply voltage

LED Green LED

1 :

LI2, Logic inputs

LI1 :

R1 : Relay output

LO1 :Logic output

Um :Motor voltage

LED Yellow LED

2 :