

ATS01N212LU

softstartér pro asynchronní motor - ATS01 - 12 A -
200..240V - 2.2..3 kW



Hlavní parametry

Řada výrobků	Altistart 01
Typ produktu nebo součásti	Softstartér
Použití výrobku	Asynchronní motory
Použití výrobku	Jednoduchý stroj
Označení přístroje	ATS01
Počet fází v síti	3 fáz.
[Us] jmenovité napájecí napětí	200...240 V - 10...10 %
Výkon motoru (kW)	3 kW 3 fáz. 200...240 V 2,2 kW 3 fáz. 200...240 V
Výkon motoru (hp)	3 hp 3 fáz. 200...240 V
Jmenovité zatížení spouštěče I _{cL}	12 A
Kategorie použití	AC-53B EN/IEC 60947-4-2
Proud I (A)	60 A při jmenovitém zatížení
Typ rozběhu	Spuštění s napěťovou rampou
Ztrátový výkon (W)	124 W v přechodném stavu 4 W při plné zátěži a na konci rozběhové rampy

Doplněk

Provedení montáže	S chladičem
Dostupné funkce	Integrovaný bypass
Meze napájecího napětí	180...264 V
Frekvence sítě	50...60 Hz - 5...5 %
Frekvence sítě	47,5 – 63 Hz
Výstupní napětí	<= napětí napájecího zdroje
[U _c] napětí ovládacího obvodu	Vestavěný ve spouštěči
Doba rozběhu	Nastavitelná od 1 do 10 s
Symbol času zastavení	Nastavitelný od 1 do 10 s
Rozběhový moment	30 – 80 % rozběhového momentu motoru při přímém připojení na síť
Typ diskrétního vstupu	Logický LI1, LI2, BOOST funkce stop, chod a boost při spuštění <= 8 mA 27 kΩ
Napětí diskrétního vstupu	24...40 V
Typ logiky	Positive LI1, LI2, BOOST < 5 V and <= 0.2 mA > 13 V >= 0.5 mA
Diskrétní proudový výstup	2 A DC-13 3 A AC-15
Typ diskrétního výstupu	Logický s otevřeným kolektorem LO1 signální - konec rozběhu Reléové výstupy R1A, R1C Z
Diskrétní napěťový výstup	24 V 6...30 V logický s otevřeným kolektorem
Minimální spínací proud	10 mA 6 V DC reléové výstupy
Maximální spínací proud	2 A 250 V AC indukční cos φ = 0,5 20 ms reléové výstupy 2 A 30 V DC indukční cos φ = 0,5 20 ms reléové výstupy
Typ displeje	1 LED zelená spouštěč zapnut 1 LED žlutá dosažení jmenovitého napětí
Utahovací moment	0,5 N.m 1,9...2,5 N.m
Elektrické připojení	4 mm šroubovací konektor neohebný 1 1...10 mm ² AWG 8 výkonový obvod Šroubovací konektor neohebný 1 0,5...2,5 mm ² AWG 14 ovládací obvod 4 mm šroubovací konektor neohebný 2 1...6 mm ² AWG 10 výkonový obvod Šroubovací konektor neohebný 2 0,5...1 mm ² AWG 17 ovládací obvod Šroubovací konektor ohebný s kabelovou koncovkou 1 0,5...1,5 mm ² AWG 16 ovládací obvod 4 mm šroubovací konektor ohebný bez kabelové koncovky 1 1,5...10 mm ² AWG 8 výkonový obvod

Informace uvedené v této dokumentaci obsahují obecné popisy a technické parametry výrobků. Tato dokumentace nenahrazuje vyhodnocení vhodnosti nebo spolehlivosti výrobku v uživatelské aplikaci a nesmí tak být využívána. Uživatel nebo systémový integrátor nese odpovědnost za provedení odpovídajících a úplných analýz, hodnocení a testování produktů s ohledem na konkrétní aplikaci nebo použití. Schneider Electric Industries SAS ani její dceřinné firmy či pobočky nenesou odpovědnost za nesprávné použití zde obsažených informací.

Sroubovací konektor ohebný bez kabelové koncovky 1 0,5...2,5 mm² AWG 14 ovládací obvod
 4 mm šroubovací konektor ohebný s kabelovou koncovkou 2 1...6 mm² AWG 10 výkonový obvod
 4 mm šroubovací konektor ohebný bez kabelové koncovky 2 1,5...6 mm² AWG 10 výkonový obvod
 Šroubovací konektor ohebný bez kabelové koncovky 2 0,5...1,5 mm² AWG 16 ovládací obvod

Označení	CE
Pracovní poloha	Svislá +/- 10 stupňů
Výška	124 mm
Šířka	45 mm
Hloubka	131 mm
Hmotnost přístroje	0,42 kg
Označení kompatibility	ATS01N2
Jmenovitý výkon motoru AC-3	2,2...3 kW při 200...240 V 3 fáz.
Typ motorového spouštěče	Softstartér

Životní prostředí

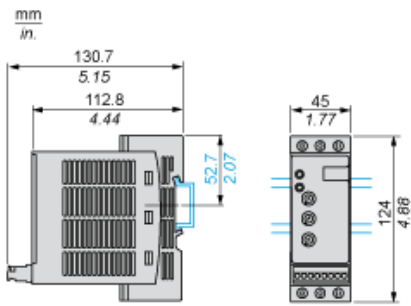
elektromag.kompatibilita	<p>Odolnost EMC EN 50082-1 Tlumené oscilující vlny úroveň 3 IEC 61000-4-12 Elektrostatický výboj úroveň 3 IEC 61000-4-2 Odolnost proti elektrickým přechodovým dějům úroveň 4 IEC 61000-4-4 Odolnost proti vyzařovanému radioelektrickému rušení úroveň 3 IEC 61000-4-3 Impulzní napětí/proud úroveň 3 IEC 61000-4-5 Emise vedením a vyzařováním úroveň B CISPR 11 Emise vedením a vyzařováním úroveň B IEC 60947-4-2 Odolnost EMC EN 50082-2 Harmonické IEC 1000-3-2 Harmonické IEC 1000-3-4 Odolnost proti rušení ve vedení způsobený radioelektrickými poli úroveň 3 IEC 61000-4-6 Mikrovýpadky a kolísání napětí IEC 61000-4-11</p>
standards	EN/IEC 60947-4-2
certifikace výrobku	<p>B44.1-96/ASME A17.5 pro spouštěč připoj.ke svorkám motoru do D CCC CSA C-Tick GOST UL</p>
stupeň krytí IP	IP20
stupeň znečištění	2 EN/IEC 60947-4-2
odolnost proti vibracím	<p>1,5 mm špička-špička 3...13 Hz EN/IEC 60068-2-6 1 gn 13...150 Hz EN/IEC 60068-2-6</p>
odolnost proti otřesům	15 gn 11 ms EN/IEC 60068-2-27
relativní vlhkost	5...95 % bez kondenzace nebo kapající vody EN/IEC 60068-2-3
teplota okolního vzduchu pro provoz	<p>-10...40 °C bez snížení zatížení 40...50 °C se snížením proudu o 2 % na °C</p>
teplota okolního vzduchu pro uskladnění	-25...70 °C EN/IEC 60947-4-2
pracovní nadmožská výška	<p><= 1000 m bez snížení zatížení > 1000 m se snížením proudu o 2,2 % na každých dalších 100 m</p>

Contractual warranty

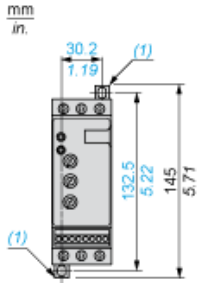
Záruční lhůta	18 měsíců
---------------	-----------

Dimensions

Mounting on Symetrical (35 mm) Rail

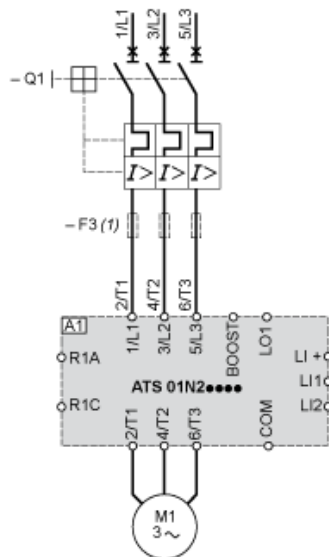


Screw Fixing



(1) Retractable fixings

Example of Manual Control



A1 : Soft start/soft stop unit

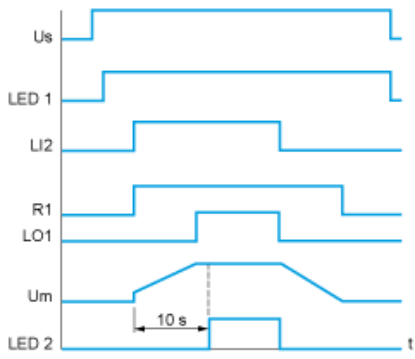
(1) For type 2 coordination

Q1 : Motor circuit-breaker

F3 : 3 fast-acting fuses

Function Diagram

2-wire Control with Deceleration



Us : Power supply voltage

LED Green LED

1 :

LI2 : Logic input

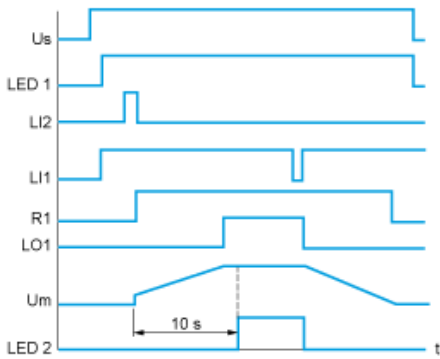
R1 : Relay output

LO1 :Logic output

LED Yellow LED

2 :

3-wire Control with Deceleration



Us : Power supply voltage

LED Green LED

1 :

LI2, Logic inputs

LI1 :

R1 : Relay output

LO1 :Logic output

Um :Motor voltage

LED Yellow LED

2 :