

ATS01N125FT

softstartér pro asynchronní motor - ATS01 - 25 A -
110..480V - 2.2..11 kW



Hlavní parametry

Řada výrobků	Altistart 01
Typ produktu nebo součásti	Softstartér
Použití výrobku	Asynchronní motory
Použití výrobku	Jednoduchý stroj
Označení přístroje	ATS01
Počet fází v síti	1 fáz.
[Us] jmenovité napájecí napětí	110...480 V - 10...10 %
Výkon motoru (kW)	11 kW 3 fáz. 400 V 3 kW 3 fáz. 230 V 4 kW 3 fáz. 230 V 9 kW 3 fáz. 400 V 7,5 kW 3 fáz. 400 V 5,5 kW 3 fáz. 230 V 2,2 kW 1 fáz. 230 V
Výkon motoru (hp)	11 hp 3 fáz. 460 V 2 hp 3 fáz. 210 V 3 hp 3 fáz. 210 V 5 hp 3 fáz. 230 V 9 hp 3 fáz. 460 V 7,5 hp 3 fáz. 230 V
Jmenovité zatížení spouštěče I _{cL}	25 A
Kategorie použití	AC-53B EN/IEC 60947-4-2
Proud I (A)	125 A při jmenovitém zatížení
Typ rozběhu	Spuštění s napěťovou rampou
Ztrátový výkon (W)	1 W při plné zátěži a na konci rozběhové rampy 126 W v přechodném stavu

Doplňk

Provedení montáže	S chladičem
Dostupné funkce	Integrovaný bypass
Meze napájecího napětí	99...528 V
Frekvence sítě	50...60 Hz - 5...5 %
Frekvence sítě	47,5 – 63 Hz
Výstupní napětí	<= napětí napájecího zdroje
[U _c] napětí ovládacího obvodu	24 V AC/DC +/- 10 % 30 mA 110 V AC +/- 10 % 35 mA 240 V AC +/- 10 % 80 mA
Doba rozběhu	Nastavitelná od 1 do 5 s 1 s 100 5 s 20
Rozebňový moment	30 – 80 % rozběhového momentu motoru při přímém připojení na síť
Diskrétní proudový výstup	2 A DC-13 3 A AC-15
Utahovací moment	0,5 N.m 1,9...2,5 N.m
Elektrické připojení	4 mm šroubovací konektor neohebný 1 1...10 mm ² AWG 8 výkonový obvod Šroubovací konektor neohebný 1 0,5...2,5 mm ² AWG 14 ovládací obvod 4 mm šroubovací konektor neohebný 2 1...6 mm ² AWG 10 výkonový obvod Šroubovací konektor neohebný 2 0,5...1 mm ² AWG 17 ovládací obvod Šroubovací konektor ohebný s kabelovou koncovkou 1 0,5...1,5 mm ² AWG 16 ovládací obvod 4 mm šroubovací konektor ohebný bez kabelové koncovky 1 1,5...10 mm ² AWG 8 výkonový obvod Šroubovací konektor ohebný bez kabelové koncovky 1 0,5...2,5 mm ² AWG 14 ovládací obvod 4 mm šroubovací konektor ohebný s kabelovou koncovkou 2 1...6 mm ² AWG 10

Informace uvedené v této dokumentaci obsahují obecné popisy a technické parametry výrobků. Tato dokumentace nenahrazuje vhodnosti nebo spolehlivosti výrobku v uživatelské aplikaci a nesmí tak být využívána. Uživatel nebo systémový integrátor nese odpovědnost za provedení odpovídajících a úplných analýz, hodnocení a testování produktů s ohledem na konkrétní aplikaci nebo použití. Schneider Electric Industries SAS ani její dceřinné firmy či pobočky nenesou odpovědnost za nesprávné použití zde obsažených informací.

výkonový obvod
4 mm šroubovací konektor ohebný bez kabelové koncovky 2 1,5...6 mm² AWG 10
výkonový obvod
Šroubovací konektor ohebný bez kabelové koncovky 2 0,5...1,5 mm² AWG 16 ovládací obvod

Označení	CE
Pracovní poloha	Svislá +/- 10 stupňů
Výška	124 mm
Šířka	45 mm
Hloubka	131 mm
Hmotnost přístroje	0,35 kg
Označení kompatibility	ATS01N1
Jmenovitý výkon motoru AC-3	2,2...3 kW při 200...240 V 3 fáz. 7...11 kW při 380...440 V 3 fáz. 2.2...3 kW at 200...240 V 1 phase 4...6 kW při 200...240 V 3 fáz. 7...11 kW při 200...240 V 3 fáz.
Typ motorového spouštěče	Softstartér

Životní prostředí

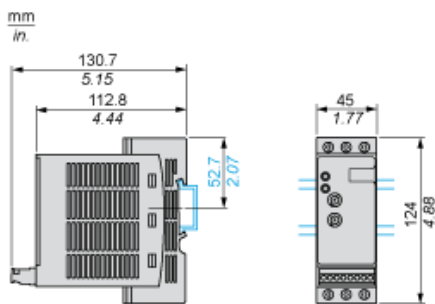
elektromag.kompatibilita	Odolnost EMC EN 50082-1 Tlumené oscilující vlny úroveň 3 IEC 61000-4-12 Elektrostatický výboj úroveň 3 IEC 61000-4-2 Odolnost proti elektrickým přechodovým dějům úroveň 4 IEC 61000-4-4 Odolnost proti vyzařovanému radioelektrickému rušení úroveň 3 IEC 61000-4-3 Impulzní napětí/proud úroveň 3 IEC 61000-4-5 Emise vedením a vyzařováním úroveň B CISPR 11 Emise vedením a vyzařováním úroveň B IEC 60947-4-2 Odolnost EMC EN 50082-2 Harmonické IEC 1000-3-2 Harmonické IEC 1000-3-4 Odolnost proti rušení ve vedení způsobený radioelektrickými poli úroveň 3 IEC 61000-4-6 Mikrovýpadky a kolísání napětí IEC 61000-4-11
standards	EN/IEC 60947-4-2
certifikace výrobku	B44.1-96/ASME A17.5 pro spouštěč připoj.ke svorkám motoru do D CCC CSA C-Tick GOST UL
stupeň krytí IP	IP20
stupeň znečištění	2 EN/IEC 60947-4-2
odolnost proti vibracím	1,5 mm špička-špička 3...13 Hz EN/IEC 60068-2-6 1 gn 13...150 Hz EN/IEC 60068-2-6
odolnost proti otřesům	15 gn 11 ms EN/IEC 60068-2-27
relativní vlhkost	5...95 % bez kondenzace nebo kapající vody EN/IEC 60068-2-3
teplota okolního vzduchu pro provoz	-10...40 °C bez snížení zatížení 40...50 °C se snížením proudu o 2 % na °C
teplota okolního vzduchu pro uskladnění	-25...70 °C EN/IEC 60947-4-2
pracovní nadmořská výška	<= 1000 m bez snížení zatížení > 1000 m se snížením proudu o 2,2 % na každých dalších 100 m

Contractual warranty

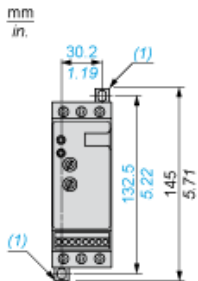
Záruční lhůta	18 měsíců
---------------	-----------

Dimensions

Mounting on Symetrical (35 mm) Rail

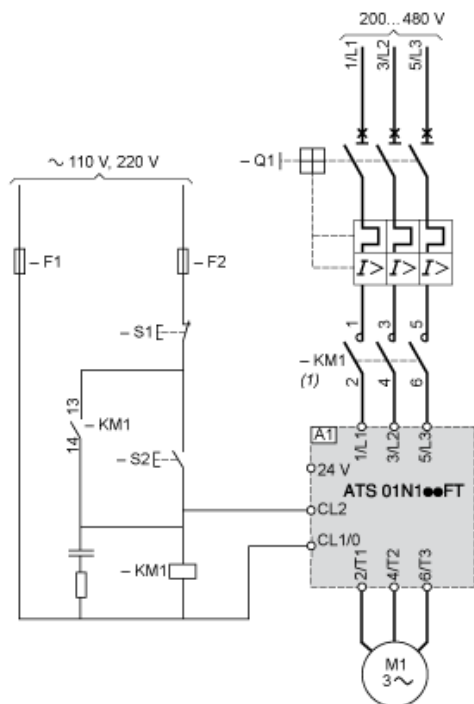


Screw Fixing



(1) Retractable fixings

Example of 3-phase Power Supply Connection



(1) A line contactor must be used in the sequence.

A1 : Soft starter

Q1 : Motor circuit-breaker

KM1 : Contactors

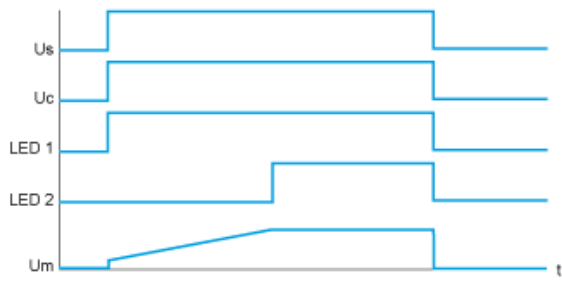
F1, Control protection fuses

F2 :

S1, Pushbuttons

S2 :

Function Diagram



Us : Power supply voltage

Uc : Control supply voltage

LED Green LED

1 :

LED Yellow LED

2 :

Um :Motor voltage