

ATS01N106FT

softstartér pro asynchronní motor - ATS01 - 6 A -
110..480V - 0.75..3 kW



Hlavní parametry

Řada výrobků	Altistart 01
Typ produktu nebo součásti	Softstartér
Použití výrobku	Asynchronní motory
Použití výrobku	Jednoduchý stroj
Označení přístroje	ATS01
Počet fází v síti	1 fáz.
[Us] jmenovité napájecí napětí	110...480 V - 10...10 %
Výkon motoru (kW)	3 kW 3 fáz. 400 V 0,75 kW 3 fáz. 230 V 1,1 kW 3 fáz. 230 V 2,2 kW 3 fáz. 400 V 0,75 kW 1 fáz. 230 V
Výkon motoru (hp)	1 hp 3 fáz. 230 V 2 hp 3 fáz. 460 V 3 hp 3 fáz. 460 V 0,5 hp 3 fáz. 210 V 1,5 hp 3 fáz. 230 V
Jmenovité zatížení spouštěče I _{CL} 6 A	
Kategorie použití	AC-53B EN/IEC 60947-4-2
Proud I (A)	30 A při jmenovitém zatížení
Typ rozběhu	Spuštění s napěťovou rampou
Ztrátový výkon (W)	1 W při plné zátěži a na konci rozběhové rampy 31 W v přechodném stavu

Doplněk

Provedení montáže	S chladičem
Dostupné funkce	Integrovaný bypass
Meze napájecího napětí	99...528 V
Frekvence sítě	50...60 Hz - 5...5 %
Frekvence sítě	47,5 – 63 Hz
Výstupní napětí	<= napětí napájecího zdroje
[Uc] napětí ovládacího obvodu	110 V AC +/- 10 % 30 mA 24 V AC/DC +/- 10 % 25 mA 240 V AC +/- 10 % 65 mA
Doba rozběhu	Nastavitelná od 1 do 5 s 1 s 100 5 s 20
Rozebňový moment	30 – 80 % rozběhového momentu motoru při přímém připojení na síť
Diskrétní proudový výstup	2 A DC-13 3 A AC-15
Utahovací moment	0,8 N.m
Elektrické připojení	Klecový konektor neohebný 1 2,5 mm ² AWG 14 ovládací obvod Klecový konektor neohebný 1 2,5 mm ² AWG 14 výkonový obvod Klecový konektor neohebný 2 1 mm ² AWG 17 ovládací obvod Klecový konektor neohebný 2 1 mm ² AWG 17 výkonový obvod Klecový konektor ohebný s kabelovou koncovkou 1 2,5 mm ² AWG 14 ovládací obvod Klecový konektor ohebný s kabelovou koncovkou 1 2,5 mm ² AWG 14 výkonový obvod Klecový konektor ohebný bez kabelové koncovky 1 2,5 mm ² AWG 14 ovládací obvod Klecový konektor ohebný bez kabelové koncovky 1 2,5 mm ² AWG 14 výkonový obvod Klecový konektor ohebný s kabelovou koncovkou 2 0,75 mm ² AWG 18 ovládací obvod Klecový konektor ohebný s kabelovou koncovkou 2 0,75 mm ² AWG 18 výkonový obvod Klecový konektor ohebný bez kabelové koncovky 2 1 mm ² AWG 17 ovládací obvod Klecový konektor ohebný bez kabelové koncovky 2 1 mm ² AWG 17 výkonový obvod
Označení	CE
Pracovní poloha	Svislá +/- 10 stupňů

Výška	100 mm
Šířka	23 mm
Hloubka	100 mm
Hmotnost přístroje	0,16 kg
Označení kompatibility	ATS01N1
Jmenovitý výkon motoru AC-3	0.55...1 kW at 200...240 V 1 phase 2.2...3 kW at 380...440 V 3 phases 0.55...1 kW at 200...240 V 3 phases 1.1...2 kW at 380...440 V 3 phases 1.1...2 kW at 200...240 V 3 phases
Typ motorového spouštěče	Softstartér

Životní prostředí

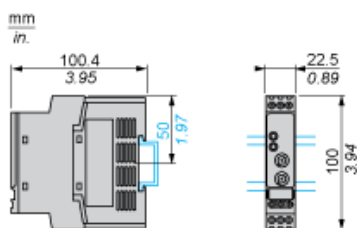
elektromag.kompatibilita	Odolnost EMC EN 50082-1 Tlumené oscilující vlny úroveň 3 IEC 61000-4-12 Elektrostatický výboj úroveň 3 IEC 61000-4-2 Odolnost proti elektrickým přechodovým dějům úroveň 4 IEC 61000-4-4 Odolnost proti vyzářovanému radioelektrickému rušení úroveň 3 IEC 61000-4-3 Impulzní napětí/proud úroveň 3 IEC 61000-4-5 Emise vedením a vyzářováním úroveň B CISPR 11 Emise vedením a vyzářováním úroveň B IEC 60947-4-2 Odolnost EMC EN 50082-2 Harmonické IEC 1000-3-2 Harmonické IEC 1000-3-4 Odolnost proti rušení ve vedení způsobený radioelektrickými poli úroveň 3 IEC 61000-4-6 Mikrovýpadky a kolísání napětí IEC 61000-4-11
standards	EN/IEC 60947-4-2
certifikace výrobku	B44.1-96/ASME A17.5 pro spouštěč přípoj.ke svorkám motoru do D CCC CSA C-Tick GOST UL
stupeň krytí IP	IP20
stupeň znečištění	2 EN/IEC 60947-4-2
odolnost proti vibracím	1,5 mm špička-špička 3...13 Hz EN/IEC 60068-2-6 1 gn 13...150 Hz EN/IEC 60068-2-6
odolnost proti otřesům	15 gn 11 ms EN/IEC 60068-2-27
relativní vlhkost	5...95 % bez kondenzace nebo kapající vody EN/IEC 60068-2-3
teplota okolního vzduchu pro provoz	-10...40 °C bez snížení zatížení 40...50 °C se snížením proudu o 2 % na °C
teplota okolního vzduchu pro uskladnění	-25...70 °C EN/IEC 60947-4-2
pracovní nadmožská výška	<= 1000 m bez snížení zatížení > 1000 m se snížením proudu o 2,2 % na každých dalších 100 m

Contractual warranty

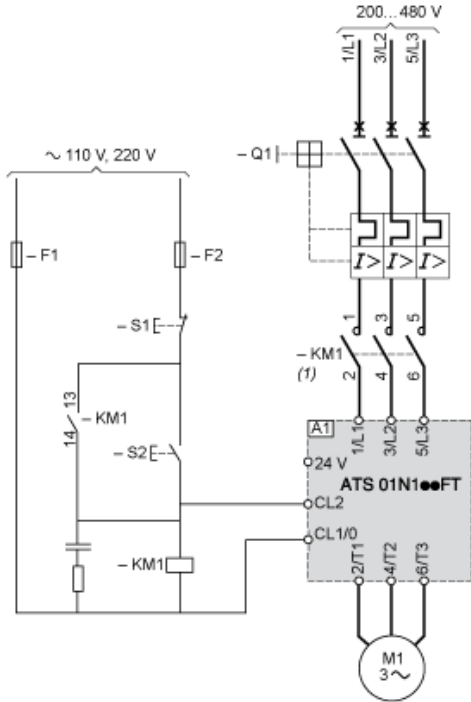
Záruční lhůta	18 měsíců
---------------	-----------

Dimensions

Mounting on Symetrical (35 mm) Rail or Asymetrical Rail with Adaptor RHZ 66



Example of 3-phase Power Supply Connection



(1) A line contactor must be used in the sequence.

A1 : Soft starter

Q1 : Motor circuit-breaker

KM1 : Contactors

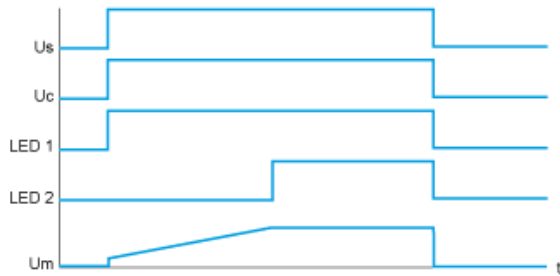
F1, Control protection fuses

F2 :

S1, Pushbuttons

S2 :

Function Diagram



Us : Power supply voltage

Uc : Control supply voltage

LED Green LED

1 :

LED Yellow LED

2 :

Um : Motor voltage