

ATS01N103FT

softstartér pro asynchronní motor - ATS01 - 3 A -
110..480V - 0.55..1.1 kW



Hlavní parametry

Řada výrobků	Altistart 01
Typ produktu nebo součásti	Softstartér
Použití výrobku	Asynchronní motory
Použití výrobku	Jednoduchý stroj
Označení přístroje	ATS01
Počet fází v síti	1 fáz.
[Us] jmenovité napájecí napětí	110...480 V - 10...10 %
Výkon motoru (kW)	0,37 kW 3 fáz. 230 V 0,55 kW 3 fáz. 230 V 1,1 kW 3 fáz. 400 V 0,37 kW 1 fáz. 230 V
Výkon motoru (hp)	0,5 hp 3 fáz. 230 V 0,5 hp 3 fáz. 460 V 1,5 hp 3 fáz. 460 V
Jmenovité zatížení spouštěče I _{cL}	3 A
Kategorie použití	AC-53B EN/IEC 60947-4-2
Proud I (A)	15 A při jmenovitém zatížení
Typ rozběhu	Spuštění s napěťovou rampou
Ztrátový výkon (W)	19 W v přechodném stavu 4 W při plné zátěži a na konci rozběhové rampy

Doplňek

Provedení montáže	S chladičem
Dostupné funkce	Integrovaný bypass
Meze napájecího napětí	99...528 V
Frekvence sítě	50...60 Hz - 5...5 %
Frekvence sítě	47,5 – 63 Hz
Výstupní napětí	<= napětí napájecího zdroje
[Uc] napětí ovládacího obvodu	110 V AC +/- 10 % 30 mA 24 V AC/DC +/- 10 % 25 mA 240 V AC +/- 10 % 65 mA
Doba rozběhu	Nastavitelná od 1 do 5 s 1 s 100 5 s 20
Rozběhový moment	30 – 80 % rozběhového momentu motoru při přímém připojení na síť
Diskrétní proudový výstup	2 A DC-13 3 A AC-15
Utahovací moment	0,8 N.m
Elektrické připojení	Klecový konektor neohebný 1 2,5 mm ² AWG 14 ovládací obvod Klecový konektor neohebný 1 2,5 mm ² AWG 14 výkonový obvod Klecový konektor neohebný 2 1 mm ² AWG 17 ovládací obvod Klecový konektor neohebný 2 1 mm ² AWG 17 výkonový obvod Klecový konektor ohebný s kabelovou koncovkou 1 2,5 mm ² AWG 14 ovládací obvod Klecový konektor ohebný s kabelovou koncovkou 1 2,5 mm ² AWG 14 výkonový obvod Klecový konektor ohebný bez kabelové koncovky 1 2,5 mm ² AWG 14 ovládací obvod Klecový konektor ohebný bez kabelové koncovky 1 2,5 mm ² AWG 14 výkonový obvod Klecový konektor ohebný s kabelovou koncovkou 2 0,75 mm ² AWG 18 ovládací obvod Klecový konektor ohebný s kabelovou koncovkou 2 0,75 mm ² AWG 18 výkonový obvod Klecový konektor ohebný bez kabelové koncovky 2 1 mm ² AWG 17 ovládací obvod Klecový konektor ohebný bez kabelové koncovky 2 1 mm ² AWG 17 výkonový obvod
Označení	CE
Pracovní poloha	Svislá +/- 10 stupňů
Výška	100 mm
Šířka	23 mm

Informace uvedené v této dokumentaci obsahují obecné popisy a technické parametry výrobků. Tato dokumentace nenahrazuje vhodnosti nebo spolehlivosti výrobku v uživatelské aplikaci a nesmí tak být využívána. Uživatel nebo systémový integrátor nese odpovědnost za provedení odpovídajících a úplných analýz, hodnocení a testování produktů s ohledem na konkrétní aplikaci nebo použití. Schneider Electric Industries SAS ani její dceřinné firmy či pobočky nenesou odpovědnost za nesprávné použití zde obsažených informací.

Hloubka	100 mm
Hmotnost přístroje	0,16 kg
Označení kompatibility	ATS01N1
Jmenovitý výkon motoru AC-3	0...0.5 kW at 200...240 V 1 phase 0...0.5 kW at 200...240 V 3 phases 0.55...1 kW at 200...240 V 3 phases 1.1...2 kW at 380...440 V 3 phases
Typ motorového spouštěče	Softstartér

Životní prostředí

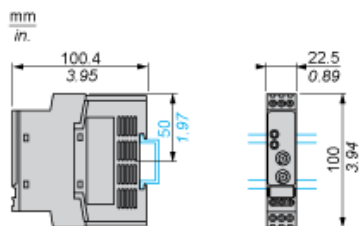
elektromag.kompatibilita	Odolnost EMC EN 50082-1 Tlumené oscilující vlny úroveň 3 IEC 61000-4-12 Elektrostatický výboj úroveň 3 IEC 61000-4-2 Odolnost proti elektrickým přechodovým dějům úroveň 4 IEC 61000-4-4 Odolnost proti vyzařovanému radioelektrickému rušení úroveň 3 IEC 61000-4-3 Impulzní napětí/proud úroveň 3 IEC 61000-4-5 Emise vedením a vyzařováním úroveň B CISPR 11 Emise vedením a vyzařováním úroveň B IEC 60947-4-2 Odolnost EMC EN 50082-2 Harmonické IEC 1000-3-2 Harmonické IEC 1000-3-4 Odolnost proti rušení ve vedení způsobený radioelektrickými poli úroveň 3 IEC 61000-4-6 Mikrovýpadky a kolísání napětí IEC 61000-4-11
standards	EN/IEC 60947-4-2
certifikace výrobku	B44.1-96/ASME A17.5 pro spouštěč připoj.ke svorkám motoru do D CCC CSA C-Tick GOST UL
stupeň krytí IP	IP20
stupeň znečištění	2 EN/IEC 60947-4-2
odolnost proti vibracím	1,5 mm špička-špička 3...13 Hz EN/IEC 60068-2-6 1 gn 13...150 Hz EN/IEC 60068-2-6
odolnost proti otřesům	15 gn 11 ms EN/IEC 60068-2-27
relativní vlhkost	5...95 % bez kondenzace nebo kapající vody EN/IEC 60068-2-3
teplota okolního vzduchu pro provoz	-10...40 °C bez snížení zatížení 40...50 °C se snížením proudu o 2 % na °C
teplota okolního vzduchu pro uskladnění	-25...70 °C EN/IEC 60947-4-2
pracovní nadmožská výška	<= 1000 m bez snížení zatížení > 1000 m se snížením proudu o 2,2 % na každých dalších 100 m

Contractual warranty

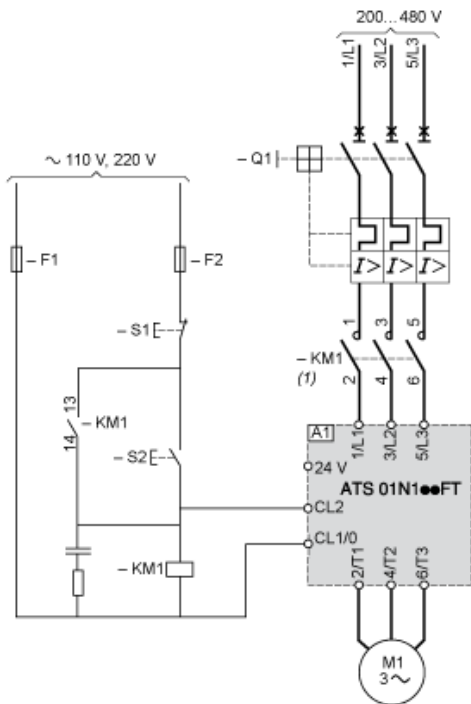
Záruční lhůta	18 měsíců
---------------	-----------

Dimensions

Mounting on Symetrical (35 mm) Rail or Asymetrical Rail with Adaptor RHZ 66



Example of 3-phase Power Supply Connection



(1) A line contactor must be used in the sequence.

A1 : Soft starter

Q1 : Motor circuit-breaker

KM1 : Contactors

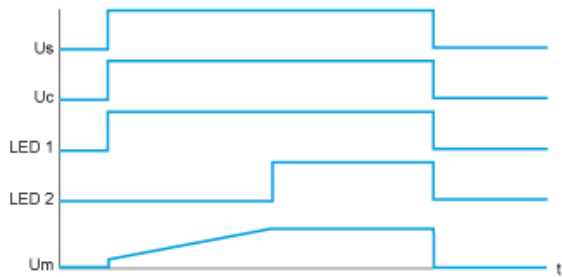
F1, Control protection fuses

F2 :

S1, Pushbuttons

S2 :

Function Diagram



Us : Power supply voltage

Uc : Control supply voltage

LED Green LED

1 :

LED Yellow LED

2 :

Um : Motor voltage