



Hlavní parametry

Řada výrobků	Harmony XB5R
Typ produktu nebo součásti	Prázdná skříňka
Označení přístroje	ZBRM
Použití výrobku	Pro XB5R Ø 22 mm ovl. jednotky
Provedení ovladače	Jednofunkční

Doplňěk

Barva základní skříně	Tmavě šedá RAL 7016
Barva krytu	Tmavě šedá RAL 7016
Materiál	Polykarbonát
Hmotnost přístroje	0,2 kg

Životní prostředí

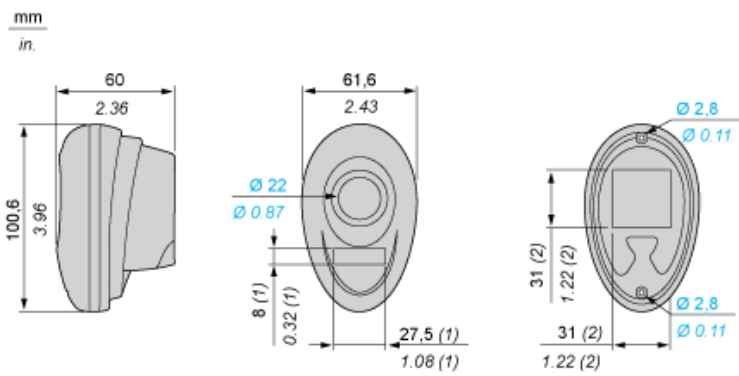
teplota okolí pro uskladnění	-40...70 °C
teplota okolního vzduchu pro provoz	-25...55 °C
stupeň krytí IP	IP65 podle IEC 60529
stupeň ochrany IK	IK03 podle EN 50102
standards	EN/IEC 60947-5-1 UL 508 CSA C22.2 č. 14 ETSI EN 301 489-1 ETSI EN 301 489-3 ETSI EN 300 440-2 ETSI EN 300 440-1
certifikace výrobku	CE C-Tick FCC GOST ANATEL SRRC BT 2006/95/EC RSS
směrnice	2004/108/EC - elektromagnetická kompatibilita 1999/5/EC - R&TTE směrnice

Nabídka udržitelnosti

udržitelný stav nabídky	Výrobek Green Premium
RoHS	Compliant - since 1108 - Schneider Electric declaration of conformity
REACH	Odkaz neobsahuje SVHC nad mezní hodnotou
dokument o ekologickém profilu	Dostupný
instrukce o ukončení životnosti výrobku	Dostupný

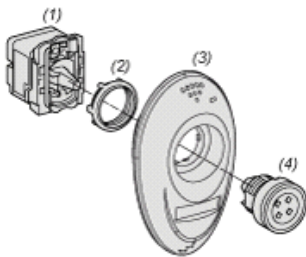
Wireless and Batteryless Pushbutton - Transmitter

Plastic Handy Box for Mobile Use



- (1) Location for ZBY0101T legend.
- (2) Location for magnet to be stuck on by the customer.

Mounting of Empty Mobile Box



- (1): Transmitter
- (2): Fixing nut
- (3): Empty mobile box
- (4): Pushbutton