



# Průmyslové svítidlo Ledinaire do vysokých prostor

## BY021P LED200S/840 PSU WB GR

Power supply unit - Široký svazek - 100°

Řada Ledinaire obsahuje výběr oblíbených, standardně dostupných LED svítidel, která se vyznačují vysokou úrovní kvality typickou pro společnost Philips a přívětivou cenou. Spolehlivé, energeticky účinné a cenově dostupné – přesně to, co potřebujete.

### Údaje o produktu

General Information		Operating and Electrical	
Vyzařovací úhel světelného zdroje	100 °	Značka hořlavosti	NO [-]
Barva světelného zdroje	840 neutral white	Značka CE	CE mark
Vyměnitelnost světelného zdroje	Ne	Značka ENEC	-
Počet předřadňkových jednotek	1 unit	Záruční lhůta	3 roky
Předřadník / napájecí jednotka / transformátor	PSU [ Power supply unit]	Konstantní světelný výkon	No
Včetně předřadníku	Ano	Počet produktů v MCB (16A typ B)	12
Typ optiky	WB [ Široký svazek]	Splňuje požadavky evropské směrnice RoHS	Ano
Divergence světelného paprsku svítidla	100°	Jednotné hodnocení oslnění CEN	Not applicable
Řídicí rozhraní	-		
Připojení	Connection unit 3-pole	Vstupní napětí	220 to 240 V
Kabel	Cable 0.3 m with connector 3-pole	Vstupní frekvence	50 to 60 Hz
Třída ochrany IEC	Bezpečnostní třída I	Počáteční spotřeba energie při stálém světelném toku	- W
Test žhavým drátem	Teplota 650 °C, doba 30 s		

## Průmyslové svítidlo Ledinaire do vysokých prostor

Průměrná spotřeba energie při stálém světelném toku	- W
Náběhový proud	10,8 A
Doba náběhu	0,15 ms
Účinnost (min.)	0,95

### Controls and Dimming

Regulovatelné	Ne
---------------	----

### Mechanical and Housing

Materiál pláště	Aluminum
Materiál reflektoru	hliník
Materiál optiky	Polycarbonate
Materiál optického krytu/čoček	Polycarbonate
Materiál uchycení	-
Povrchová úprava optického krytu/čoček	Mléčná
Celková výška	60 mm
Celkový průměr	344 mm
Barva	DGR
Rozměry (výška x šířka x hloubka)	60 x NaN x NaN mm (2,4 x NaN x NaN in)

### Approval and Application

IP kód	IP65 [ Dust penetration-protected, jet-proof]
Kód ochrany proti mechanickým nárazům	IK06 [ 1 J]

### Initial Performance (IEC Compliant)

Počáteční světelný tok (tok systému)	20000 lm
Tolerance světelného toku	+/-10%
Počáteční účinnost svítidla LED	105 lm/W

Počáteční korelační teplota chromatičnosti	4000 K
Počáteční index barevného podání	>80
Původní chromatičnost	(0,38, 0,38) SDCM <5
Počáteční příkon	190 W
Tolerance spotřeby energie	+/-10%

### Over Time Performance (IEC Compliant)

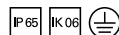
Závadovost ovládacího předřadníku při střední životnosti 50 000 h	7,5 %
Jmenovitý světelný tok při střední životnosti* 50 000 h	L65

### Application Conditions

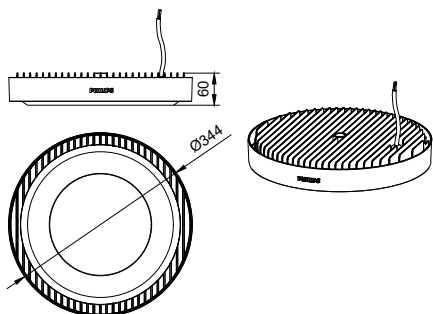
Rozsah okolní teploty	-20 až +45°C
Účinnost při okolní teplotě Tq	35 °C
Maximální úroveň stmívání	Nerelevantní
Vhodné pro náhodné spinání	Ano

### Product Data

Úplný kód výrobku	871016333998699
Objednávací název produktu	BY021P LED200S/840 PSU WB GR
EAN/UPC – výrobek	8710163339986
Objednávací kód	33998699
Číslování SAP – počet v balení	1
Číslování SAP – balení v krabici	4
Materiál SAP	911401599751
Celková hmotnost SAP (kus)	3,500 kg



## Rozměrové výkresy



Ledinaire Highbay

## Průmyslové svítidlo Ledinaire do vysokých prostor

