

ROUNDA V2LED

Svítlidlo typu "downlight"



[V] 220-240 AC	[Hz] 50/60	[°] 110	[h] ≥20000	[h] 15000	ellipse < 60 Nachdam	Ra ≥80
SMD			IP 44/20		[°C] 5÷25	
	[mm] 0,05	[mm] 0,75	[m] 0,5m			



Model	Code	Size [mm]	Color	Length [mm]	Beam angle [°]	CRI
ROUNDA V2LED12W-NW-SN	27218	12	nikl saténový	780	110	4000
ROUNDA V2LED18W-NW-SN	27219	18	nikl saténový	1250	110	4000
ROUNDA V2LED24W-NW-SN	27220	24	nikl saténový	1700	110	4000
ROUNDA V2LED6W-NW-SN	27221	6	nikl saténový	300	110	4000
ROUNDA V2LED12W-NW-SR	28930	12	stříbrná	660	110	4000
ROUNDA V2LED12W-NW-W	28931	12	bílá	780	110	4000
ROUNDA V2LED12W-WW-W	28932	12	bílá	720	110	3000
ROUNDA V2LED18W-NW-SR	28933	18	stříbrná	1080	110	4000
ROUNDA V2LED18W-NW-W	28934	18	bílá	1260	110	4000
ROUNDA V2LED18W-WW-W	28935	18	bílá	1200	110	3000
ROUNDA V2LED24W-NW-W	28936	24	bílá	1680	110	4000
ROUNDA V2LED6W-NW-W	28937	6	bílá	330	110	4000
ROUNDA V2LED6W-WW-W	28938	6	bílá	300	110	3000



- Materiál krytu: hliníková slitina
- Materiál talíře izolátoru: plast

ROUNDA V2LED

Svítilno typu "downlight"



ROUNDA V2LED12W-NW-SN



ROUNDA V2LED18W-NW-SN



ROUNDA V2LED24W-NW-SN



ROUNDA V2LED6W-NW-SN



ROUNDA V2LED12W-NW-SR



ROUNDA V2LED12W-NW-W



ROUNDA V2LED12W-WW-W



ROUNDA V2LED18W-NW-SR



ROUNDA V2LED

Svítlidlo typu "downlight"

ROUNDA V2LED18W-NW-W

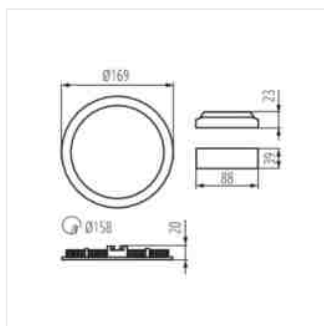
ROUNDA V2LED18W-WW-W

ROUNDA V2LED24W-NW-W

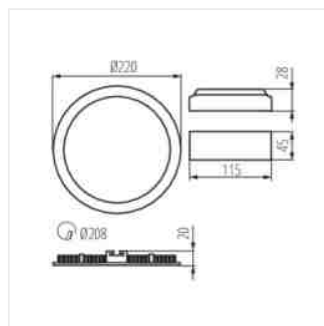
ROUNDA V2LED6W-NW-W



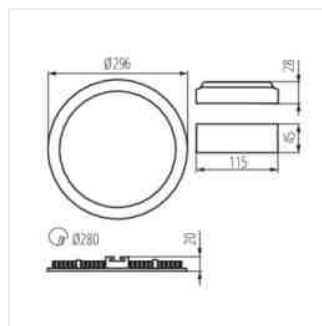
ROUNDA V2LED6W-WW-W



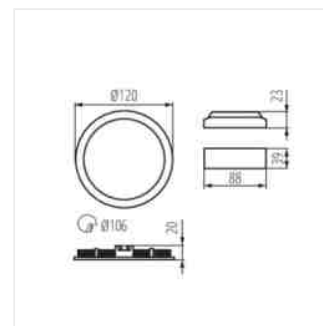
ROUNDA V2LED12W



ROUNDA V2LED18W



ROUNDA V2LED24W



ROUNDA V2LED6W