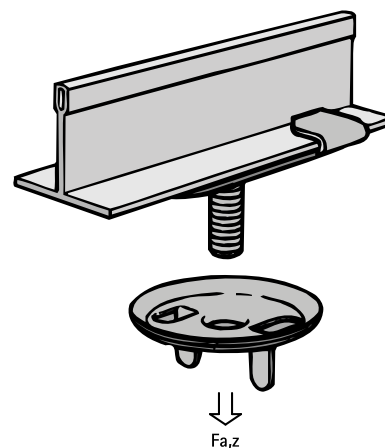


## Britclips® ACS25

pro podhledové mřížky 25 mm

(J 35 20)

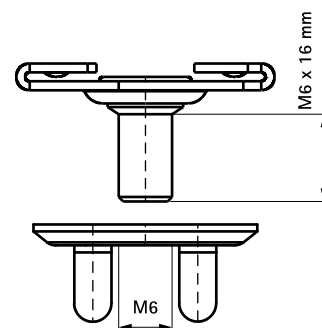


### Vlastnosti a výhody

- otočením pevně upevněno
- pro upevnění na stropní konstrukce
- se závitovým kolíkem M6 x 16 mm pro upevnění objímky, instalační krabice, apod.
- materiál: pružinová ocel (typ C67S odpovídá EN10132)
- povrchová úprava: Delta-Tone 9000 (480 hodin)

Výr. č.	Kód	F <sub>a,z</sub> (N)	M.Bal.	V.Bal.
5652 1 654	ACS25 25-B	220	25	-

*Výrobky s kódem končícím na -B jsou baleny v plastovém sáčku.  
Pouze pro použití se statickým zatížením.*



### Doplňky

BIS starQuick® Objímky (šedé)