

DUNO LED N

Stropní LED svítidlo



[V] 220-240 AC	[Hz] 50/60	[°] 110	 ≥15000	(h) 15000	Ellipse < 60 Nachdäm	Ra ≥80
SMD			IP 20		[°C] 5+25	
	[mm] 1-2,5	0,5m		CE	EAC	



DUNO LED N15W-WW-O

	[W]	[mm]	[cm]	[dm²]	
DUNO LED N15W-WW-O	31090	15	1200	3000	bílá
DUNO LED N15W-NW-O	31091	15	1280	4000	bílá
DUNO LED N24W-WW-O	31092	24	1900	3000	bílá
DUNO LED N24W-NW-O	31093	24	2000	4000	bílá



Ledkový plafon DUNO je klasickým řešením tohoto typu, jehož výhodou je kombinace energetické účinnosti a jednoduchosti výkonu.

- Materiál korpusu: plast
- Materiál difuzoru: plast



DUNO LED N15W-WW-O



DUNO LED N15W-NW-O



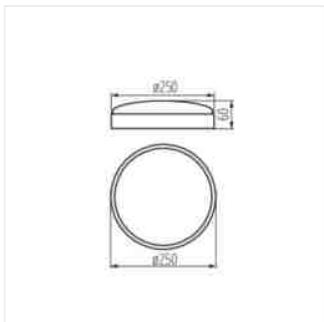
DUNO LED N24W-WW-O



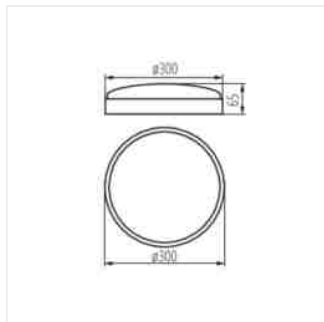
DUNO LED N24W-NW-O

DUNO LED N

Stropní LED svítidlo



DUNO LED N15W



DUNO LED N24W