

# Přívodka nástěnná

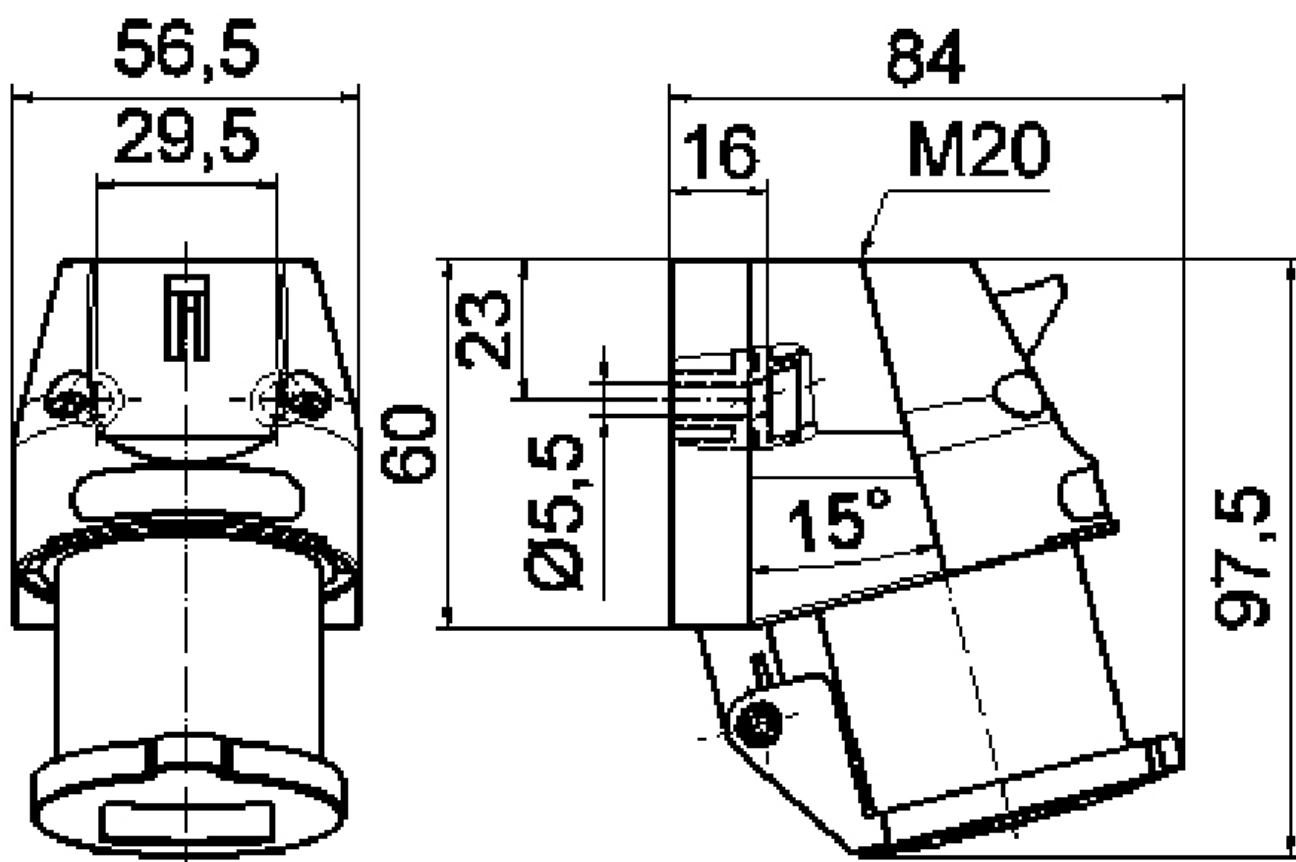


| Položka           |                             |
|-------------------|-----------------------------|
| Kód položky       | 242                         |
| Parametry         | 16A 3P (2P+PE) 230V IP44 6h |
| EAN               | 4024941002424               |
| Počet ks v balení | 10 ks                       |

| Popis položky           |   |
|-------------------------|---|
| Skupina                 | Přívodka nástěnná GT  |
| Proud                   | 16A   |
| Počet pólů              | 3P (2P+PE)  |
| Hodinový úhel           | 6h  |
| Napětí                  | 230V (200 do 250V)  |
| Frekvence               | 50 a 60Hz   |
| Stupeň ochrany krytem   | IP44  |
| Technologie připojení   | Šroubové svorky   |
| Maximální průřez vodiče | 2,5 mm <sup>2</sup>   |
| Vývod kabelu            | 1xM20 nahoře  |
| Výška                   | 98,0 mm   |
| Šířka                   | 57,0 mm   |
| Hloubka                 | 84,0 mm   |
| Připojení               | šikmé   |
| Materiál pouzdra        | polyamid  |
| Materiál kontaktů       | nosič kontaktů je vyroben z polyamidu, kontakty jsou z mosazi |

| Další technické parametry |  |
|---------------------------|--|
|                           | vstup 1 x nahoře otevřený, 1 x vzadu uzavřený s víčkem |

## Rozměrový obrázek

**5 MB 161**