



HF-Regulator Intelligent Touch DALI for TL5/TL-D/PL-L lamps

HF-Ri TD 2 14/21/24/39 E+

Tento inteligentní vysokofrekvenční elektronický předřadník pro regulaci osvětlení využívá systém DALI nebo tlačítkový protokol Touch and Dim pro zářivkové světelné zdroje. Splňuje požadavky A1BAT a reaguje tak na připravovanou legislativu. Pomocí speciálního příkazu můžete zjistit spotřebu energie ze sítě a následně zjistit, jaký je příkon připojených světelných zdrojů. V kombinaci s ovládacími prvky lze dosáhnout dalších úspor energie.

Údaje o produktu

General information			
Kód přihlášky	E+	Metoda zapalování	Warm Start
Verze typu	mk2	Činitel výkyvu (max.)	1,7
Typ světelného zdroje	TL5	Účinnost při 100% zatížení (jmen.)	0,95
Počet světelných zdrojů	2 kus/jednotka	Doba zapalování (max.)	1 s
Počet produktů v MCB (16A typ B) (jmen.)	16	Výkon při napájecím napětí (stř.)	-8% - +6%
Automatický restart	Yes	Bezpečnost při napájecím napětí (stř.)	-10% - +10%
Operating and electrical		Svodový proud (max.)	0,5 mA
Vstupní napětí	195-240 V	Šířka náběhového proudu	0,26 ms
Vstupní frekvence	50 až 60 Hz	Spotřeba energie v pohotovostním režimu (max.)	0,25 W
Provozní frekvence (max.)	110 kHz	Faktor předřadníku (jmen.)	1
Provozní frekvence (min.)	45 kHz	Ztráty výkonu (jmen.)	5,0 W
		Špička náběhového proudu (max.)	27 A

HF-Regulator Intelligent Touch DALI for TL5/TL-D/PL-L lamps

Účinnost při plném zatížení [%]	92,27 %
---------------------------------	---------

Wiring

Vstupní svorky, typ konektoru	WAGO 251 universal connector [Suitable for both automatic wiring (ALF and ADS) and manual wiring]
Kapacita kabelů společných výstupních vodičů (max.)	200 pF
Výstupní svorky, typ konektoru	WAGO 251 universal connector [Suitable for both automatic wiring (ALF and ADS) and manual wiring]
Vstupní řídicí svorky, typ konektoru	WAGO 251 universal connector [Suitable for both automatic wiring (ALF and ADS) and manual wiring]
Délka odizolovaného drátu	8.0-9.0 mm
Dvojitá instalace – řídicí-řízená jednotka	Yes [Master/Slave operation possible]
Průřez vstupního řídicího konektoru	0.50-1.00 mm ²
Průřez vstupního konektoru	0.50-1.00 mm ²
Průřez výstupního konektoru	0.50-1.00 mm ²
Průřez vodiče automatického vkládání (ALF/ADS)	0.75 mm ²
Kapacita kabelů vodičů výstupu do země (max.)	200 pF

System characteristics

Jmen. příkon předřadníku a zdroje	14/21/24/39 W
Jmen. příkon zdroje v TL-D	36 W
Příkon systému v TL-D	69.6 W
Příkon zdroje v TL-D	64.0 W
Ztráta výkonu v TL-D	5.6 W
Jmen. příkon zdroje v PL-L	24/36/40 W
Příkon systému v PL-L	50.0/65.6/82.2 W
Příkon zdroje v PL-L	45.0/60.0/76.0 W
Ztráta výkonu v PL-L	5.0/5.6/6.2 W
Jmen. příkon zdroje v TL5	14/21/24/39 W
Příkon systému v TL5	31.2/45.7/51.1/79.1 W
Příkon zdroje v TL5	27.4/41.4/46.0/73.0 W
Ztráta výkonu v TL5	3.8/4.3/5.1/6.1 W
Jmen. příkon zdroje v TL5-ECO	13/19/20/34 W
Příkon systému v TL5 ECO	28.7/42.8/44.9/71.7 W
Příkon zdroje v TL5-ECO	25.0/38.2/40.0/66.0 W
Ztráta výkonu v TL5 ECO	3.7/4.6/4.9/5.7 W

Temperature

Okolní teplota (max.)	50 °C
Okolní teplota (min.)	-25 °C
Teplota skladování (max.)	80 °C
Teplota skladování (min.)	-40 °C
Teplota životnosti pouzdra (max.)	75 °C
Teplota životnosti pouzdra (max.)	75 °C

Maximální teplota (max.)	75 °C
Stabilní provozní teplota světelného zdroje	15 °C
T-zapalování (max.)	50 °C
T-zapalování (min.)	-25 °C

Controls and dimming

Řídicí rozhraní	TD
Příkon úrovně regulace	1%-100%
Ochrana řídicího vstupu	Yes (Basic insulation)

Mechanical and housing

Tělo	L 360x30x21
------	-------------

Emergency operation

Napětí baterie pro zažehnutí zdroje světla	198-254 V
Napětí baterie pro provoz světelného zdroje	176-254

Approval and application

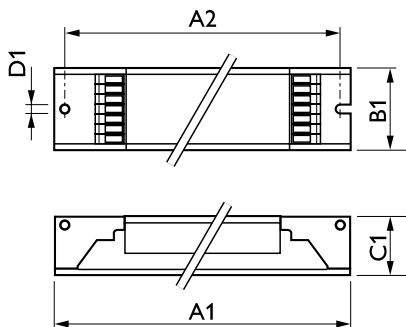
Index energetické účinnosti	A1 BAT
Klasifikace IP	IP 20 [Ingress Protection 20]
EMI 9 kHz ... 30 MHz	EN55015
EMI 30 MHz ... 1 000 MHz	EN 55022 Class B
Bezpečnostní standard	IEC 61347-2-3
Výkonnostní norma	IEC 60929
Standard kvality	ISO 9000:2000
Norma pro ochranu životního prostředí	ISO 14001
Emisní norma harmonického proudu	IEC 61000-3-2
Standard elektromagnetické kompatibility	IEC 61547
Standard vibrací	IEC68-2-6 F c
Standardní dopad	IEC 68-2-29 Eb
Standard vlhkosti	EN 61347-2-3 clause 11
Značky schválení	CE marking ENEC certifikát VDE-EMV certificate
Značení teploty	Yes
Standard nouzového osvětlení	IEC 60598-2-22
Úroveň brumu a hluku	Inaudible

Product data

Úplný kód výrobku	871829169691900
Objednávací název produktu	HF-Ri TD 2 14/21/24/39 E+
EAN/UPC – výrobek	8718291696919
Objednávací kód	69691900
Číslování SAP – počet v balení	1
Číslování SAP – balení v krabici	12
Materiál SAP	913700698466
Celková hmotnost kopie (kus)	0,316 kg

HF-Regulator Intelligent Touch DALI for TL5/TL-D/PL-L lamps

Rozměrové výkresy



HF-Ri TD 2 14/21/24/39 E+

Product	D1	C1	A1	A2	B1
HF-Ri TD 2 14/21/24/39 E+	4,1 mm	21,0 mm	360,0 mm	350,0 mm	30,0 mm

