

# PHILIPS

## Lighting



# HF-Regulator II for PL-T/C

## HF-R 2 26-42 PL-T/C EII 220-240V 50/60Hz

Kompaktní vysokofrekvenční elektronický předřadník pro regulaci stmívání s použitím analogového protokolu (1–10 V) pro zářivky PL-T, PL-C a PL-R

### Údaje o produktu

General information		Factor of the ballast (nom.)	
Kód přihlášky	EII	Faktor předřadníku (jmen.)	0,99
Verze typu	mk3	Ztráty výkonu (jmen.)	6.5–7.5 W
Typ světelného zdroje	PL-T/C	Špička náběhového proudu (max.)	45 A
Počet světelných zdrojů	2 kus/jednotka	Účinnost při plném zatížení [%]	93,58 %
Počet produktů v MCB (16A typ B) (jmen.)	12	<b>Wiring</b>	
Automatický restart	Yes	Vstupní svorky, typ konektoru	Insert
<b>Operating and electrical</b>		Kapacita kabelů společných výstupních vodičů (jmen.)	30 pF
Vstupní napětí	220 to 240 V	Výstupní svorky, typ konektoru	Insert
Vstupní frekvence	50 až 60 Hz	Vstupní řídicí svorky, typ konektoru	Insert
Provozní frekvence (max.)	100 kHz	Délka odizolovaného drátu	7.5–8.5 mm
Provozní frekvence (min.)	40 kHz	Dvojitá instalace – řídicí-řízená jednotka	Not advisable [ Master/Slave operation not advised]
Metoda zapalování	Programmed Start	Průřez vstupního řídicího konektoru	0.50–1.50 mm <sup>2</sup>
Činitel výkyvu (max.)	1,7	Průřez vstupního konektoru	0.50–1.50 mm <sup>2</sup>
Účinnost při 100% zatížení (jmen.)	0,95	Průřez výstupního konektoru	0.50–1.50 mm <sup>2</sup>
Doba zapalování (max.)	1,5 s	Kapacita kabelů vodičů výstupu do země (jmen.)	75 pF
Výkon při napájecím napětí (stř.)	-8%–+6%	<b>System characteristics</b>	
Bezpečnost při napájecím napětí (stř.)	-10%–+10%	Jmen. příkon předřadníku a zdroje	26–42 W
Svodový proud (max.)	0,5 mA		
Šířka náběhového proudu	0,35 ms		
Odchylka konstantního příkonu	-2%/+2%		

## HF-Regulator II for PL-T/C

Temperature	
Okolní teplota (max.)	50 °C
Okolní teplota (min.)	-20 °C
Teplota skladování (max.)	80 °C
Teplota skladování (min.)	-25 °C
Teplota životnosti pouzdra (jmen.)	65 °C
Teplota životnosti pouzdra (jmen.)	65 °C
Maximální teplota (max.)	75 °C
Stabilní provozní teplota světelného zdroje	Not Specified
T-zapalování (max.)	50 °C
T-zapalování (min.)	0 °C

Controls and dimming	
Řídicí rozhraní	1-10V
Přikon úrovně regulace	1%-100%
Ochrana řídicího vstupu	Yes (Basic insulation)

Mechanical and housing	
Tělo	S 123x79x33

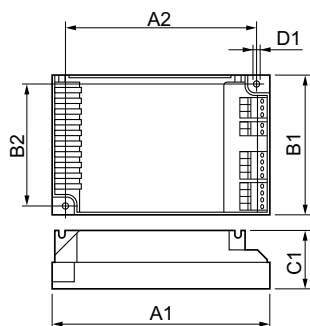
Emergency operation	
Napětí baterie pro zažehnutí zdroje světla	198-254 V
Napětí baterie pro provoz světelného zdroje	176-254

Approval and application	
Index energetické účinnosti	A1 BAT
Klasifikace IP	IP 20 [ Ingress Protection 20]
EMI 9 kHz ... 30 MHz	EN55015

EMI 30 MHz ... 1 000 MHz	EN55022 level B
Bezpečnostní standard	IEC 61347-2-3
Výkonnostní norma	IEC 60929
Standard kvality	ISO 9000:2000
Norma pro ochranu životního prostředí	ISO 14001
Emisní norma harmonického proudu	IEC 61000-3-2
Standard elektromagnetické kompatibility	IEC 61547
Standard vibrací	IEC68-2-6 F c
Standardní dopad	IEC 68-2-29 Eb
Standard vlhkosti	EN 61347-2-3 clause 11
Značky schválení	CE marking ENEC certifikát VDE-EMV certificate
Značení teploty	Yes
Standard nouzového osvětlení	IEC 60598-2-22
Úroveň brumu a hluku	Inaudible

Product data	
Úplný kód výrobku	872790080972500
Objednací název produktu	HF-R 2 26-42 PL-T/C EII 220-240V 50/60Hz
EAN/UPC – výrobek	8711500880758
Objednací kód	80972500
Číslování SAP – počet v balení	1
Číslování SAP – balení v krabici	12
Materiál SAP	913700626566
Celková hmotnost kopie (kus)	0,230 kg

## Rozměrové výkresy



HF-R 2 26-42 PL-T/C EII 220-240V 50/60Hz

Product	D1	C1	A1	A2	B1	B2
HF-R 2 26-42 PL-T/C	4,5 mm	33,0	123,0	111,0	79,0	67,0
EII 220-240V 50/60Hz		mm	mm	mm	mm	mm

## HF-Regulator II for PL-T/C

