

PHILIPS

Lighting



PrimaVision Power for CDM

HID-PV C 150 /S CDM 220-240V 50/60Hz

Předřadník PrimaVision Power je navržen tak, aby dosahoval optimálního výkonu u světelných zdrojů CDM 100 a 150 W – je tedy ideálním řešením tam, kde se klade důraz na světlo s vysokou intenzitou.

Údaje o produktu

General information	
Typ světelného zdroje	CDM
Počet světelných zdrojů	1 kus/jednotka
Vhodné pro venkovní použití	No
Počet produktů v MCB (16A typ B) (jmen.)	6
Automatický restart	Yes

Operating and electrical	
Vstupní napětí	220 to 240 V
Vstupní frekvence	50 až 60 Hz
Provozní frekvence (jmen.)	0.14 kHz
Účinnost při 100% zatížení (jmen.)	0,95
Napětí pro zažehnutí (max.)	5,0 kV
Doba vypnutí zapalování (jmen.)	20 min
Výkon při napájecím napětí (stř.)	-10%+6%
Bezpečnost při napájecím napětí (stř.)	-18%+10%
Svodový proud (max.)	0,35 mA
Šířka náběhového proudu	,50 ms
Odhylka konstantního příkonu	-3%/+3%
Ztráty výkonu (jmen.)	10 W
Špička náběhového proudu (max.)	50 A

Účinnost při plném zatížení [%]	93,2 %
---------------------------------	--------

Wiring	
Kapacita kabelů společných výstupních vodičů (jmen.)	200 pF
Délka kabelů mezi zařízením a světelným zdrojem	2,0 m
Délka odizolovaného drátu	10.0-11.0 mm
Průřez kontaktního vodiče předřadníku	0.50-2.50 mm ²
Typ konektoru	Insert

System characteristics	
Jmen. příkon předřadníku a zdroje	150 W

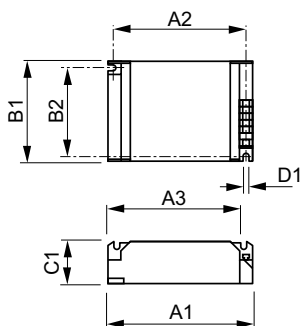
Temperature	
Okolní teplota (max.)	60 °C
Okolní teplota (min.)	-20 °C
Teplota skladování (max.)	85 °C
Teplota skladování (min.)	-25 °C
Teplota životnosti pouzdra (jmen.)	75 °C
Teplota životnosti pouzdra (jmen.)	75 °C

PrimaVision Power for CDM

Maximální teplota (max.)	85 °C
Mechanical and housing	
Tělo	/S
Approval and application	
Aktivní teplotní ochrana	Yes
EMI 9 kHz ... 300 MHz	CISPR 15 ed 7.2
Standard vibrací	IEC60068-2-6 F c
Standardní dopad	IEC 60068-2-29 Eb
Značky schválení	F-Marking CE marking VDE certificate VDE-EMV certificate CB Certificate
Úroveň brumu a hluku	Inaudible

Product data	
Úplný kód výrobku	871150091052330
Objednávací název produktu	HID-PV C 150 /S CDM 220-240V 50/60Hz
EAN/UPC – výrobek	8711500910523
Objednávací kód	91052330
Místní kód	HIDPVC150SCDM
Číslování SAP – počet v balení	1
Číslování SAP – balení v krabici	12
Materiál SAP	913700614066
Celková hmotnost kopie (kus)	0,360 kg

Rozměrové výkresy



HID-PV C 150 /S CDM 220-240V 50/60Hz

Product	D1	C1	A1	A2	B1	B2
HID-PV C 150 /S CDM 220-240V 50/60Hz	4,8 mm	32,0 mm	135,0 mm	123,5 mm	75,0 mm	63,5 mm

