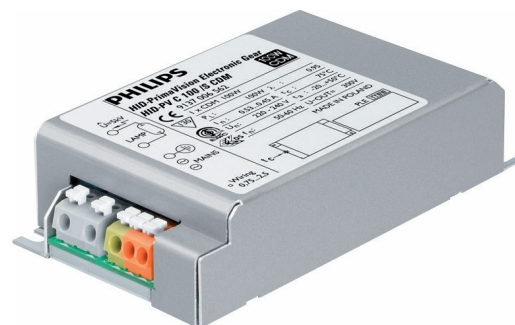


PHILIPS

Lighting



PrimaVision Compact for CDM

HID-PV C 35 /S CDM 220-240V 50/60Hz

Vysoce kvalitní kompaktní a lehký elektronický předřadník výbojek pro optimální a spolehlivý výkon světelných zdrojů CDM s příkonem 35, 50 a 70 W

Údaje o produktu

General information		Účinnost při plném zatížení [%]	
Verze typu	ng	84,7 %	
Typ světelného zdroje	CDM	Wiring	
Počet světelných zdrojů	1 kus/jednotka	Kapacita kabelů společných výstupních vodičů (jmen.)	100 pF
Vhodné pro venkovní použití	No	Délka kabelů mezi zařízením a světelným zdrojem	1,5 m
Počet produktů v MCB (16A typ B) (jmen.)	24	Průřez kontaktního vodiče předřadníku	0.50-2.50 mm ²
Automatický restart	Yes	Typ konektoru	Insert
Operating and electrical		System characteristics	
Vstupní napětí	220 to 240 V	Jmen. příkon předřadníku a zdroje	35 W
Vstupní frekvence	50 až 60 Hz	Temperature	
Provozní frekvence (jmen.)	0,14 kHz	Okolní teplota (max.)	55 °C
Účinnost při 100% zatížení (jmen.)	0,95	Okolní teplota (min.)	-20 °C
Napětí pro zažehnutí (max.)	4,0 kV	Teplota skladování (max.)	80 °C
Doba vypnutí zapalování (jmen.)	18 min	Teplota skladování (min.)	-25 °C
Výkon při napájecím napětí (stř.)	-10%/+6%	Teplota životnosti pouzdra (jmen.)	80 °C
Bezpečnost při napájecím napětí (stř.)	-18%/+10%	Teplota životnosti pouzdra (jmen.)	80 °C
Šířka náběhového proudu	0,25 ms	Maximální teplota (max.)	80 °C
Ochylka konstantního příkonu	-3%/+3%		
Ztráty výkonu (jmen.)	4,5 W		
Špička náběhového proudu (max.)	26 A		

PrimaVision Compact for CDM

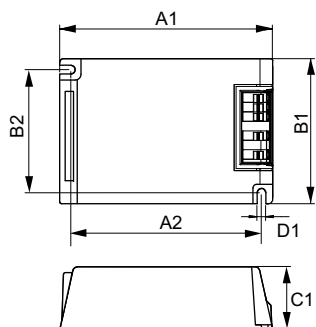
Mechanical and housing	
Tělo	/S

Approval and application	
Aktivní teplotní ochrana	Yes
EMI 9 kHz ... 300 MHz	CISPR 15 ed 7.2
Bezpečnostní standard	EN 61347-2-12
Standard kvality	ISO 9000:2000
Norma pro ochranu životního prostředí	ISO 14001
Emisní norma harmonického proudu	EN 61000-3-2
Standard elektromagnetické kompatibility	EN 61547
Standard vibrací	IEC68-2-6 F c
Standardní dopad	IEC 68-2-29 Eb
Standard vlhkosti	IEC 928-13
Značky schválení	CE marking ENEC certifikát

Úroveň brumu a hluku	37 dB(A)
----------------------	----------

Product data	
Úplný kód výrobku	872790085962100
Objednací název produktu	HID-PV C 35 /S CDM 220-240V 50/60Hz NG
EAN/UPC – výrobek	8711500881687
Objednací kód	85962100
Číslování SAP – počet v balení	1
Číslování SAP – balení v krabici	12
Materiál SAP	913700652766
Celková hmotnost kopie (kus)	0,216 kg

Rozměrové výkresy



HID-PV C 35 /S CDM 220-240V 50/60Hz NG

Product	D1	C1	A1	A2	B1	B2
HID-PV C 35 /S CDM	4,9 mm	32,2	109,6	98,5	74,4	63,7
220-240V 50/60Hz NG		mm	mm	mm	mm	mm

