

**MODEL:** MHL-70  
MHL-150

## LAGON

### Průmyslové svítidlo

Před použitím tohoto výrobku si prosím přečtete návod a postupujte podle bezpečnostních instrukcí. Instalaci světle kvalifikované osobě/firmě.

**Děkujeme, že jste si vybrali výrobek firmy PANLUX s.r.o.**

#### Technické údaje

Model	Napětí	Příkon	Pátice	IP	Třída ochrany	Provozní teplota	Rozměry výrobku	Hmotnost výrobku	Tlumivka
LAGON 70W	230V~50Hz	70W	E27	IP20	I.	-40°~+105°C	Ø410/480/Ø210/190mm	4,5kg	1,0A
LAGON 150W	230V~50Hz	150W	E27	IP20	I.	-40°~+105°C	Ø410/480/Ø210/190mm	5,37kg	1,80A

#### Upozornění

Před použitím výrobek zkontrolujte, je-li jakákoliv část poškozena, nepoužívejte jej.

Před každou manipulací se ujistěte, že je elektrický přívod odpojený.

V případě poruchy zařízení neopravujte ani nerozebírejte.

Doporučujeme používat výhradně metalhalogenidové (HI) světelné zdroje PANLUX.

**Při mechanickém poškození nebo neodborné manipulaci nemůže být uznána záruka.**

**MODEL:** MHL-70  
MHL-150

## LAGON

### Priemyselné svietidlo

Pred použitím tohoto výrobku si prosím přečtete návod a postupujte podľa bezpečnostných inštrukcií. Inštaláciu zverte odbornej osobe/firme.

**Ďakujeme, že ste si vybrali výrobok firmy PANLUX s.r.o.**

#### Technické údaje

Model	Napětí	Příkon	Pátice	IP	Třída ochrany	Provozní teplota	Rozměry výrobku	Hmotnost výrobku	Tlumivka
LAGON 70W	230V~50Hz	70W	E27	IP20	I.	-40°~+105°C	Ø410/480/Ø210/190mm	4,5kg	1,0A
LAGON 150W	230V~50Hz	150W	E27	IP20	I.	-40°~+105°C	Ø410/480/Ø210/190mm	5,37kg	1,80A

#### Upozornenie

Pred použitím výrobok skontrolujte, ak je ktorákoľvek časť poškodená, nepoužívajte ho.

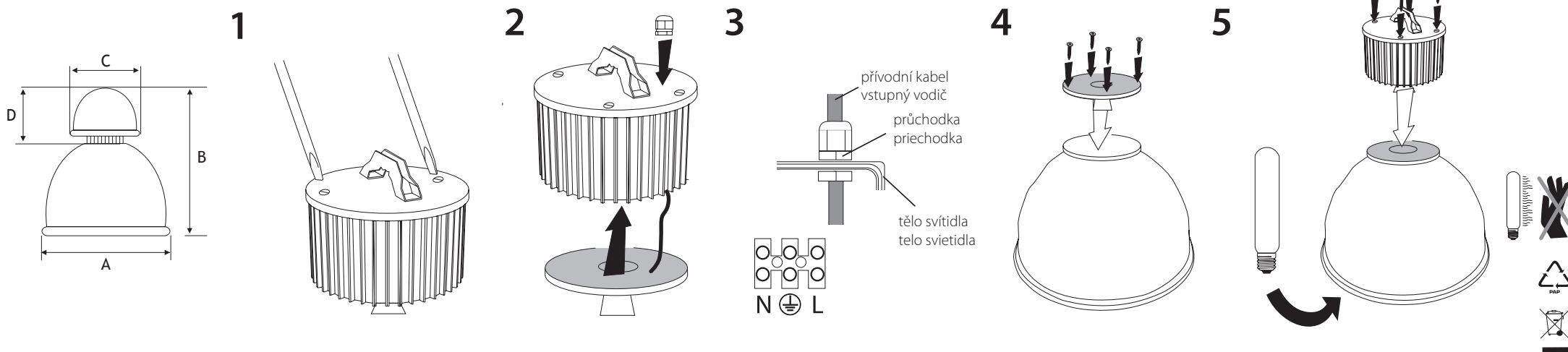
Pred každou manipuláciou sa uistite, že je elektrický prívod odpojený.

V prípade poruchy zariadenie neopravujte ani nerozoberajte.

Doporučujeme používať výhradne metalhalogenidové (HI) svetelné zdroje PANLUX.

**Pri mechanickom poškodení alebo pri neodbornej manipulácii nemôže byť uznaná záruka.**

#### Instalace | Inštalácia



Všechna práva vyhrazena. Technické údaje se mohou změnit bez předchozího upozornění.

UM\_LAGON\_110228

# INSTRUCTIONS

**MODEL:** MHL-70  
MHL-150

## LAGON Industrial lamp

Before using or installing this product, kindly read the instructions and follow safety rules. Installation should be provided by qualified person/company.

**Thank you for choosing the item of company PANLUX s.r.o.**

### Technical datas

Model	Voltage	Power	Lampholder	IP	Class of protection	Operating temperature	Dimensions	Unit weight	Ballast
LAGON 70W	230V~50Hz	70W	E27	IP20	I	-40°~+105°C	Ø410/480/Ø210/190mm	4,5kg	1,0A
LAGON 150W	230V~50Hz	150W	E27	IP20	I	-40°~+105°C	Ø410/480/Ø210/190mm	5,37kg	1,80A

### Notice

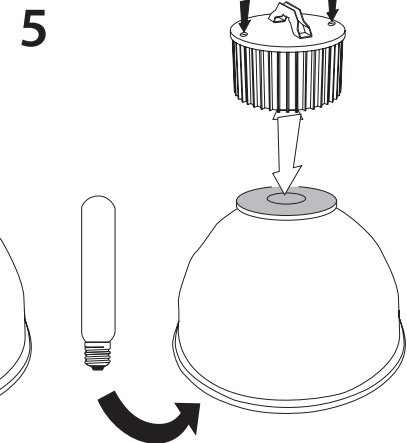
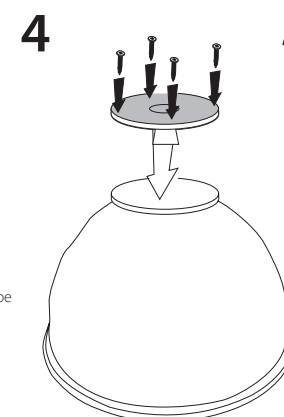
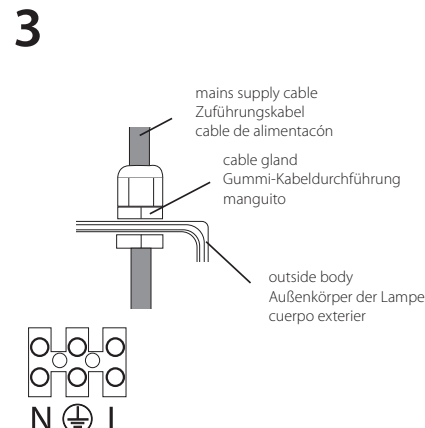
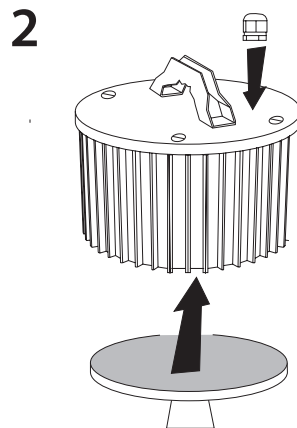
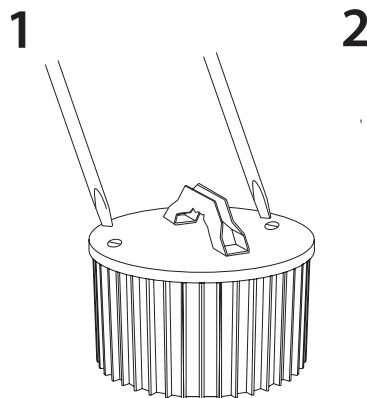
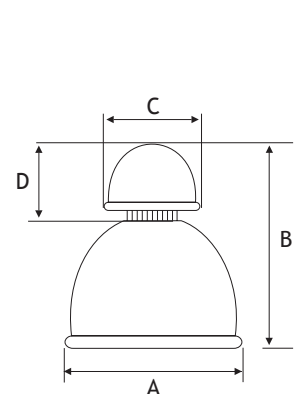
Before using, check the product and make sure there is no damage, otherwise do not use it.

Before every manipulation assure that mains electrical supply is disconnected. In case of damage do not repair or disassemble the product.

We recommended to use metalhalide (HI) lighting sources PANLUX.

**If the product is mechanically damaged or connected unprofessionally, guarantee cannot be allowed.**

### Installation | Instalación



# GEBRAUCHSANWEISUNG

**MODEL:** MHL-70  
MHL-150

## LAGON Industrielle Lampe

Vor einer Benutzung der Lampe, bitte lesen Sie die Gebrauchsanweisung und berücksichtigen Sie die Sicherheitsweisungen. Lassen Sie die Installation für eine Person/Fachfirma.

**Vielen Dank für Ihren Ankauf von der Firma Panlux s.r.o.**

### Technische Daten

Model	Eingangsspannung	Leistungsaufnahme	Sockel	IP	Schutzklasse	Betriebstemperatur	Abmessungen	Gewicht	Vorschaltgerät
LAGON 70W	230V~50Hz	70W	E27	IP20	I	-40°~+105°C	Ø410/480/Ø210/190mm	4,5kg	1,0A
LAGON 150W	230V~50Hz	150W	E27	IP20	I	-40°~+105°C	Ø410/480/Ø210/190mm	5,37kg	1,80A

### Hinweise

Falls die Lampe, das Kabel oder anderes Zubehör beschädigt ist, stilllegen Sie die Leuchte.

Bei jeder Manipulation schalten Sie von dem elektrischen Strom ab.

Im Fall des Defektes weder nehmen Sie die Leuchte auseinander noch reparieren Sie die Leuchte.

Wir empfehlen nur die Metaldampf lampen (HI) PANLUX zu verwenden.

**Bei einer mechanischen Beschädigung und laienhaften Manipulation kann man keine Garantie erkennen.**

# INSTRUCCIONES

**MODEL:** MHL-70  
MHL-150

## LAGON Lampára industrial

Antes de utilización del producto, lea las instrucciones y sique de medidas de precaución. Encomende la montaje a la compañía/persona cualificada.

**Gracias, que Usted se ha comprado el producto de compañía PANLUX s.r.o.**

### Datos técnicos

Model	Voltaje	Wattaje	Casquillo	IP	Clase de protección	Temperatura operativa	Dimensiones	Peso	Ballasto
LAGON 70W	230V~50Hz	70W	E27	IP20	I	-40°~+105°C	Ø410/480/Ø210/190mm	4,5kg	1,0A
LAGON 150W	230V~50Hz	150W	E27	IP20	I	-40°~+105°C	Ø410/480/Ø210/190mm	5,37kg	1,80A

### Aviso

Antes de la montaje se asegure, que el corriente eléctrico esta desconectado. También compruebe si cualquier parte de la lámpara no esta averiada.

En el caso de avería, no use la lámpara, no la desmonte ni repare.

Le recomendamos usar metalhalide (HI) lámparas de compañía PANLUX.

**Si el producto esta averiado mecanicamente o conectado malamente, la garantía no estará aceptada.**