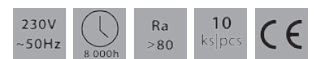
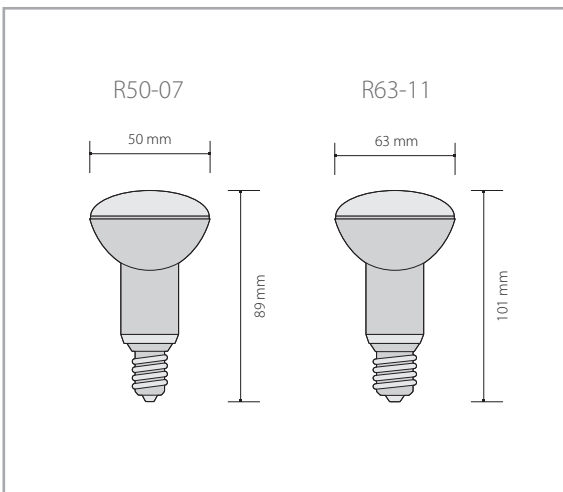


## REFLECTOR

KOMPAKTNÍ ÚSPORNÁ ŽÁROVKA | CFL ENERGY SAVING | ENERGIESPARLAMPE

R50-07/T	○	7W	E14	170lm
R63-11/T	○	11W	E27	400lm



## SVÍČKA

KOMPAKTNÍ ÚSPORNÁ ŽÁROVKA | CFL ENERGY SAVING | ENERGIESPARLAMPE

		A   B mm			
SV1E14-07/T	○	103   37 mm	7W	E14	270lm
SV1E14-09/T	○	103   37 mm	9W	E14	400lm
SV1E14-11/T	○	121   42 mm	11W	E14	510lm

