

MODEL: P2/CBS, P2/CBT
P2/NBS, P2/NBT

PICCO TRIO

LED nábytkové stojanové svítidlo

Před použitím tohoto výrobku si prosím přečtete návod a postupujte podle bezpečnostních instrukcí nebo svěřte montáž odborné firmě.

Děkujeme, že jste si vybrali výrobek firmy PANLUX s.r.o.

Technické údaje

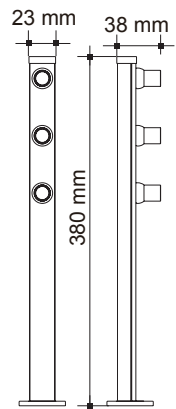
Konstantní proud: 500 mA DC
Příkon: 5,4W
Krytí: IP20
Třída ochrany: III.
Počet LED: 3 směrově nastavitelné
Životnost: více než 35 000 hod.
Degradace světelného toku: 30% po 35 000 hod.
Provozní teplota: -20°C~35°C
Svítivost: 252 lm (studená bílá)
176 lm (teplá bílá)
Úhel vyzařování: 38°
Materiál: hliník
Kábel: 1,5m
Umístění: interiéry
Doporučený driver: DR012/500 (možnost připojení max. 2 svítidel)

Upozornění

Před použitím svítidlo, kabel i příslušenství zkontrolujte, je-li jakákoliv část poškozená, nepoužívejte jej.
Před montáží se ujistěte, že je elektrický přívod odpojený.
V případě poruchy svítidlo neopravujte ani nerozebírejte.
Ke svítidlu používejte výhradně doporučený driver PANLUX. Použití jiných zdrojů napájení může vést ke zničení svítidla bez nároku na uznání reklamace.
Svítidlo čistěte pouze vlhkým hadrem, nepoužívejte silné čisticí prostředky a nikdy svítidlo nenamáčejte do vody.

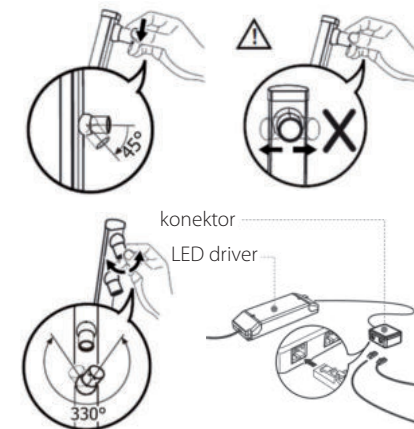
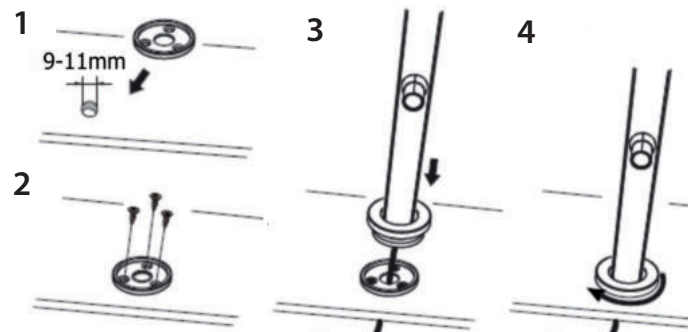
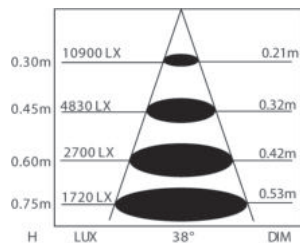
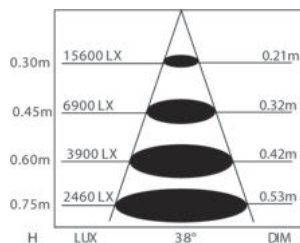
Při mechanickém poškození nebo neodborné manipulaci nemůže být uznána záruka.

Instalace/Inštalácia



Input: 500 mA (studená bílá/studená bíla)
Output: 252 Lm

Input: 500 mA (teplá bílá/teplá bíla)
Output: 176 Lm



Všetchna práva vyhrazena. Technické údaje se mohou změnit bez předchozího upozornění. UIM_PICCOTRIO_100513

INSTRUCTIONS

MODEL: P2/CBS, P2/CBT
P2/NBS, P2/NBT

PICCO TRIO

LED furniture lighting

Before using or installing the light fixture, kindly read the instructions and follow safety rules or let the qualified company mount it.

Thank you for choosing the item of company PANLUX s.r.o.

Technical datas

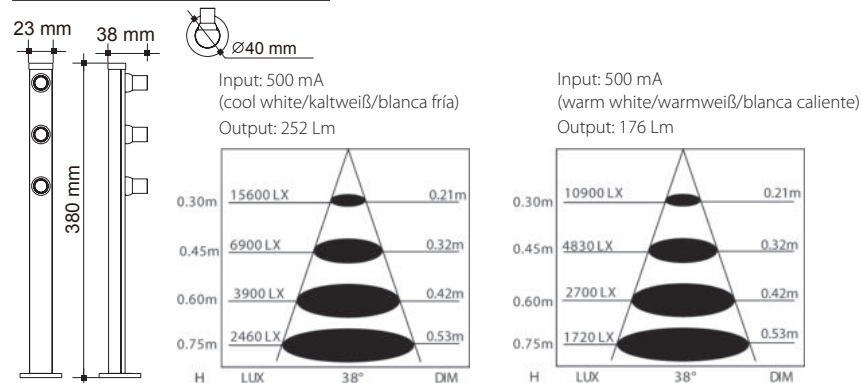
Constant current: 500 mA DC
Power: 5,4W
Protection: IP20
Protection class III.
Number of LEDs:
3 directionally adjustable
Lifetime: more than 35 000 hours
Degradation of light stream:
30% after 35 000 hours
Operating temperature: -20°C~35°C
Intensity: 252 lm (cool white)
176 lm (warm white)
Angle of lighting: 38°
Material: aluminium
Cable: 1,5m
Location: interiors
Recommended driver: DR012/500
(possibility to connect max. 2 lights)

Notice

Before using check the lamp, cable and accessories, if any part is damaged, do not use it.
Before installation, make sure that the electrical supply is disconnected.
By repeated rotation of spotlight still in the same direction you could damage the lights.
To the light use only the recommended driver PANLUX. Using of other power sources can lead to the destruction of lamp without the right to claim recognition.
The lamp should be cleaned only with a damp cloth. Don't use strong detergents a never immersed lamp in water.

If the light is mechanically damaged or connected unprofessionally, guarantee cannot be allowed.

Installation/ Installation/ Instalación



GEBRAUCHSANWEISUNG

MODEL: P2/CBS, P2/CBT
P2/NBS, P2/NBT

PICCO TRIO

LED Möbelbeleuchtung

Vor einer Benutzung der Lampe, bitte lesen Sie die Gebrauchsanweisung und berücksichtigen Sie Sicherheitsweisungen. Oder lassen Sie die Installation für eine Fachfirma.

Vielen Dank für Ihren Ankauf von der Firma Panlux s.r.o.

Technische Daten

Strom: 500mA DC
Leistungsaufnahme: 5,4W
Schutzart: IP20
Schutzklasse: III.
Anzahl der LED:
3 richtungsschwenkbar
Lebensdauer: mehr als 35 000 St.
Degradation des Lichtenstroms: 30% nach 35 000 St.
Betriebstemperatur: -20°C~35°C
Lichtstrom: 252 lm (kaltweiß)
176 lm (warmweiß)
Ausstrahlwinkel: 38°
Material: Aluminium
Kabel: 1,5m
Standort: Interieure
Empfohlener Driver: DR012/500
(Es ist möglich max. 2 Leuchten anzuschließen.)

Hinweise

Falls die Lampe, das Kabel oder anderes Zubehör beschädigt ist, stilllegen Sie die Leuchte.
Bei jeder Manipulation kuppeln Sie von dem elektrischen Strom ab.
LED sind nicht austauschbar.
Im Fall des Defektes weder nehmen Sie die Lampe auseinander noch reparieren Sie die Lampe.
Benutzen Sie die Leuchte ausschließlich mit dem empfohlenen Driver PANLUX.
Der Einsatz von einem anderen Netzgerät kann zu einer Beschädigung ohne den Anspruch auf Garantie führen.
Putzen Sie die Leuchte nur mit einem feuchten Lappen, benutzen Sie kein starkes Reinigungsmittel. Tunken Sie die Leuchte nie ins Wasser ein.

Bei einer mechanischen Beschädigung und laienhaften Manipulation kann man keine Garantie erkennen.

INSTRUCCIONES

MODEL: P2/CBS, P2/CBT
P2/NBS, P2/NBT

PICCO TRIO

LED lámpara mueblera - estante

Antes de utilización de la luminaria, lea las instrucciones y sique de medidas de precaución e instrucciones o deje el montaje a la compañía qualificada.

Gracias, que Usted se ha comprado el producto de compañía PANLUX s.r.o.

Datos técnicos:

Corriente eléctrica (constante):
500mA DC
Wattaje: 5,4W
Protección: IP20
Clase de protección: III.
Número de LED: 3 direccionales ajustables
Duración: más de 35 000 horas
Degradación de flujo luminoso: 30% después de 35 000horas
Temperatura operativa: -20°C ~ 35°C
Luminosidad: 252 lm (blanca fría)
176 lm (blanca caliente)
Ángulo de la luz: 38°
Material: aluminio
Cable: 1,5m
Emplazamiento: interiores
LED driver recomendado: DR012/500
(posibilidad de conexión hasta 2 lámparas)

Aviso

Antes de la montaje se asegure, que el corriente eléctrica esta desconectado.
También compruebe si cualquier parte de la lámpara no esta averiada. En el caso de avería, no use la lámpara, no la desmonte ni repare.
Si Usted gire la lámpara solo en el mismo dirección, la puede averiar.
Use solo LED driver recomendado de PANLUX. Utilización de diferente LED driver puede causar destroz de la lámpara sin derecho a la garantía.
Usted puede limpiar la lámpara solo con el trapo húmedo, no use limpiadores fuertes y nunca pone la lámpara en agua.

Si la lámpara esta averiada mecanicamente o conectada malamente, la garantía no estará aceptada.

