

MODEL: BL0708/B BL0708/CH
BL0713/B BL0713/CH
BL0721/B BL0721/CH

230V
~50Hz

G5



IP20

EVG



3x1,5mm²

°C
0~40°C

CZE | NÁVOD NA POUŽITÍ

Před použitím tohoto výrobku si prosím přečtete návod a postupujte podle bezpečnostních instrukcí. Instalaci světlé kvalifikované osobě nebo firmě.

Děkujeme, že jste si vybrali výrobek firmy PANLUX s.r.o.

Technické údaje

Materiál: hliník, polykarbonát
Součást balení: trubice T5/4000K

Upozornění

Výrobek je vhodný pouze pro vnitřní použití. Chraňte jej proti nadměrnému teplu a vlhkosti. Před použitím výrobek zkontrolujte, je-li jakákoliv část poškozená, nepoužívejte jej. Před montáží se ujistěte, že elektrický přívod je odpojený. V případě poruchy výrobek neopravujte ani nerozebírejte.

Při mechanickém poškození nebo neodborné manipulaci nemůže být uznána záruka.

SVK | NÁVOD NA POUŽITIE

Pred použitím tohto výrobku si prosím prečítajte návod na použitie a postupujte podľa bezpečnostných inštrukcií. Inštaláciu zverte kvalifikovanej osobe, alebo firme.

Ďakujeme, že ste si vybrali výrobok firmy PANLUX SK s.r.o.

Technické údaje

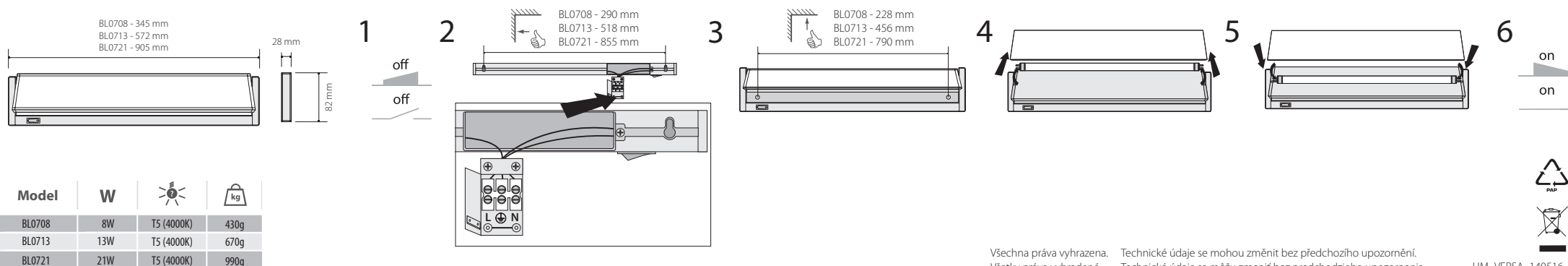
Materiál: hliník, polykarbonát
Súčasť balenia: trubica T5/4000K

Upozornenie

Výrobok je vhodný iba pre vnútorné použitie. Chraňte ho proti nadmernému teplu a vlhkosti. Pred montážou sa uistite, že elektrický prívod je odpojený. V prípade poruchy výrobok neopravujte ani nerozoberajte.

Pri mechanickom poškodení alebo neodbornej manipulácii nemôže byť uznaná záruka.

Instalace | Inštalácia | Installation | Installierung | Instalación



Všetchna práva vyhrazena. Všetky práva vyhradené. Technické údaje se mohou změnit bez předchozího upozornění. Technické údaje sa môžu zmeniť bez predchádzieho upozornenia.



UM_VERSA_140516

MODEL: BL0708/B BL0708/CH
BL0713/B BL0713/CH
BL0721/B BL0721/CH

230V
~50Hz

G5



IP20

EVG



ENG | INSTRUCTIONS

Before using or installing this product, kindly read the instructions and follow safety rules. Installation should be provided by qualified person/company.

Thank you for choosing the item of company PANLUX s.r.o.

Technical datas

Materials: aluminium, polycarbonate
Package includes: fluorescent tube T5/4000K

Notice

This luminaire is suitable for indoor use only. Protect it from abnormal heat and dampness. Before using check the product and make sure that it is not damaged. Otherwise do not use it. Before installation, make sure that mains supply is switched off. In case of defect, do not repair or disassemble the product.

Warranty void if the product is mechanically damaged or connected unprofessionally.

GER | GEBRAUCHSANWEISUNG

Lesen Sie sich bitte vor Gebrauch dieses Produktes die Gebrauchsanweisung genau durch und gehen Sie dann gemäß den Sicherheitsvorkehrungen vor. Vertrauen Sie die Installation nur einer fachkundigen Person oder einem qualifizierten Betrieb an.

Wir danken Ihnen, dass Sie sich für ein Produkt der Fa. PANLUX s.r.o. entschieden haben.

Technische Daten

Material: Aluminium, Polycarbonat
Lieferumfang enthält: Kompaktröhre T5/4000K

Nutzung

Das Produkt ist für den Betrieb im Innenbereich bestimmt. Schützen Sie es vor übermäßiger Wärme und Feuchte. Kontrollieren Sie das Produkt vor dem Gebrauch. Sollte ein Teil beschädigt sein, benutzen Sie das Produkt nicht. Stellen Sie vor jeder Installation bzw. Montage sicher, dass das Produkt nicht an der Stromversorgung angeschlossen ist. Im Falle einer Störung des Produktes nehmen Sie das Produkt nicht auseinander und nehmen Sie keine Reparaturen vor.

Bei mechanischer Beschädigung oder bei nichtfachlicher Montage kann keine Garantie gewährt werden.

ESP | INSTRUCCIONES

Antes de utilización del producto, lea las instrucciones y sique de medidas de precaución. Encomende la montaje a la compañía/persona qualificada.

Gracias, que Usted se ha comprado el producto de compañía PANLUX s.r.o.

Datos técnicos

Material: aluminio, polycarbonat
Incluido en embalaje: tubo fluoresce T5/4000K

Aviso

El producto es adecuado para su uso en interiores. Protegerlo del calor excesivo y la humedad. Antes de utilizar el producto, compruebe si hay alguna pieza dañada, no la utilice. Antes de la instalación, asegúrese de que la fuente de alimentación está desconectado. En el caso de la reparación de fallas en los equipos o desmonte.

Si el producto esta averiado mecanicamente o conectado malamente, la garantía no estará aceptada.

