



MODEL: IC-J04A/T IC-J04A/S  
IC-J05A/S IC-J05A/S

## CZE | NÁVOD NA POUŽITÍ

Děkujeme, že jste si vybrali výrobek firmy PANLUX s.r.o.

Před použitím tohoto výrobku si prosím přečtete návod a postupujte podle bezpečnostních instrukcí. Instalaci světlé kvalifikované osobě nebo firmě.

### Technické údaje

Materiál: slitina hliníku, plast  
Svítidlo obsahuje dvě průchodky.

### Upozornění

Před použitím výrobek zkontrolujte, je-li jakákoliv část poškozena, nepoužívejte jej. Před každou manipulací se ujistěte, že je elektrický přívod odpojený. V případě poruchy zařízení neopravujte ani nerozebírejte. Montážní krabice (plastová základna) musí být pevně usazena v podloží (např. betonu, cementové směsi, ...), aby nedošlo k jejímu poškození. V případě, že nebudete používat druhou průchodku, nedemontujte ji ani ji neperforujte. Porušíte tím ochranné krytí svítidla IP65. Dbajte na správnou polohu těsnění a na rovnoměrné utahení šroubů krytu. Pravidelně kontrolujte těsnost všech spojů a dotažení všech šroubů ve svítidle. LED nejsou vyměnitelné.

Nedodržení jakékoli instrukce uvedené v návodu může způsobit újmu na zdraví i majetku.

Při mechanickém poškození nebo neodborné manipulaci nemůže být uznána záruka.

## SVK | NÁVOD NA POUŽITIE

Ďakujeme, že ste si vybrali výrobok firmy PANLUX SK s.r.o.

Pred použitím tohto výrobku si prosím prečítajte návod na použitie a postupujte podľa bezpečnostných inštrukcií. Inštaláciu zverte kvalifikovanej osobe, alebo firme.

### Technické údaje

Materiál: zliatina hliníka, plast  
Svietidlo obsahuje dve priechodky.

### Upozornenie

Pred použitím výrobok skontrolujte, ak je ktorákoľvek časť poškodená, nepoužívajte ho. Pred každou manipuláciou sa uistite, že je elektrický prívod odpojený. V prípade poruchy zariadenie neopravujte ani nerozoberajte. Montážna krabica (plastová základňa) musí byť pevne usadená v podloží (napr. betóne, cementovej zmesi, ...), aby nedošlo k jej poškodeniu. V prípade, že nebudete používať druhú priechodku, nedemontujte ju ani ju neperforujte. Porušíte tým ochranné krytie svietidla IP65. Dbajte na správnu polohu tesnenia a na rovnomerné utiahnutie skrutiek krytu. Pravidelne kontrolujte tesnosť všetkých spojov a dotiahnutie všetkých skrutiek vo svietidle. LED nie sú vymeniteľné.

Nedodržanie akékoľvek inštrukcie uvedené v návode môže spôsobiť ujmu na zdraví a majetku.

Pri mechanickom poškodení alebo neodbornej manipulácii nemôže byť uznaná záruka.

## ENG | INSTRUCTIONS

Thank you for choosing this product from PANLUX s.r.o.

Before using or installing the product, please read the instructions and follow the safety rules. Installation should be carried out by a qualified professional or company.

### Technical data

Material: aluminium alloy, plastic  
This luminaire contains two cable glands.

### Notes

Before using, check the product and ensure that it is not damaged in any way; if it is, do not use it. Before any installation ensure that the main electrical supply is disconnected. If the product is damaged, do not attempt to repair or disassemble it. The damaged cover must be replaced immediately. Mounting box (plastic base) must be tightly fixed (e.g. with concrete, cement mixture) to avoid its damage. In case of not using the second cable gland – neither disassemble nor perforate it. IP65 protection would be affected. Make sure that the position of the seal is correct and tighten the screws equally to cover. Check regularly the tightness of all connections and tighten all the screws in the luminaire. LEDs are not replaceable.

Failure to follow these instructions can cause damage to health and property.

The warranty is void if the product is damaged or installed incorrectly.

## GER | GEBRAUCHSANWEISUNG

Wir danken Ihnen, dass Sie sich für ein Produkt der Fa. PANLUX s.r.o. entschieden haben.

Lesen Sie sich bitte vor Gebrauch dieses Produktes die Gebrauchsanweisung genau durch und gehen Sie dann gemäß den Sicherheitsvorkehrungen vor. Vertrauen Sie die Installation nur einer fachkundigen Person oder einem qualifizierten Betrieb an.

### Technische Daten

Material: Aluminiumlegierung, Kunststoff  
Die Leuchte enthält zwei Gummi-Kabeldurchführungen

### Hinweis

Kontrollieren Sie das Produkt vor dem Gebrauch. Sollte ein Teil beschädigt sein, benutzen Sie das Produkt nicht. Stellen Sie vor jeder Installation bzw. Montage sicher, dass das Produkt nicht am Stromkreis angeschlossen ist. Im Falle einer Störung des Gerätes nehmen Sie das Gerät nicht auseinander und nehmen Sie keine Reparaturen vor. Falls das Gehäuse beschädigt ist, muss es sofort ausgetauscht werden. Die Montagedose (Kunststoffbasis) muss fest fixiert sein (z.B. im Beton, Zementmischung,...), so dass es zu keiner mechanischen Beschädigung kommt. Im Falle, dass die zweite Kabeldurchführung unbenutzt bleibt, darf diese nicht perforiert oder abgebaut werden. Sonst würde die Schutzart IP65 gebrochen. Achten Sie auf die richtige Dichtungsstellung und auf die gleichmäßige Anziehung von Deckung. Die LEDs sind nicht austauschbar.

Die Nichteinhaltung einer der in der Gebrauchsanweisung genannten Hinweise kann Gesundheits- und Vermögensschäden verursachen.

Bei mechanischer Beschädigung oder bei nicht fachgerechter Montage kann keine Garantie gewährt werden.

Technické údaje sa môžu zmeniť bez předchozího upozornění.  
Technické údaje sa môžu zmeniť bez předchozího upozornění.

Všetchna práva vyhrazena.  
Všetchny práva vyhrazené.



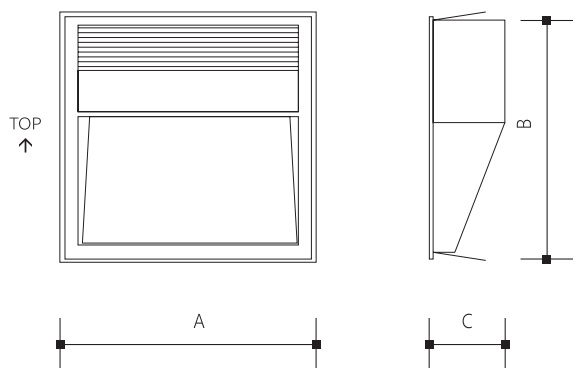
Technical data can be changed without previous notice.  
Technische Daten können sich ohne vorheriges Hinweis verändern.

All rights reserved.  
Alle Rechte vorbehalten.



## Instalace | Inštalácia | Installation | Installierung

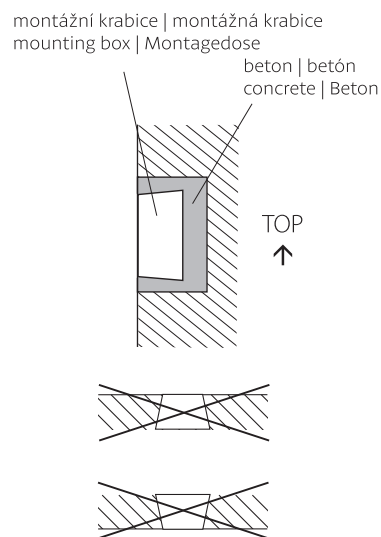
Model	W	lm	K			
IC-J04A/T	1	68	3000	135x135x95	505g	130x130x100
IC-J04A/S	1	75	6000	135x135x95	505g	130x130x100
IC-J05A/T	1,5	100	3000	180x135x95	200g	130x175x100
IC-J05A/S	1,5	112	6000	180x135x95	200g	130x175x100



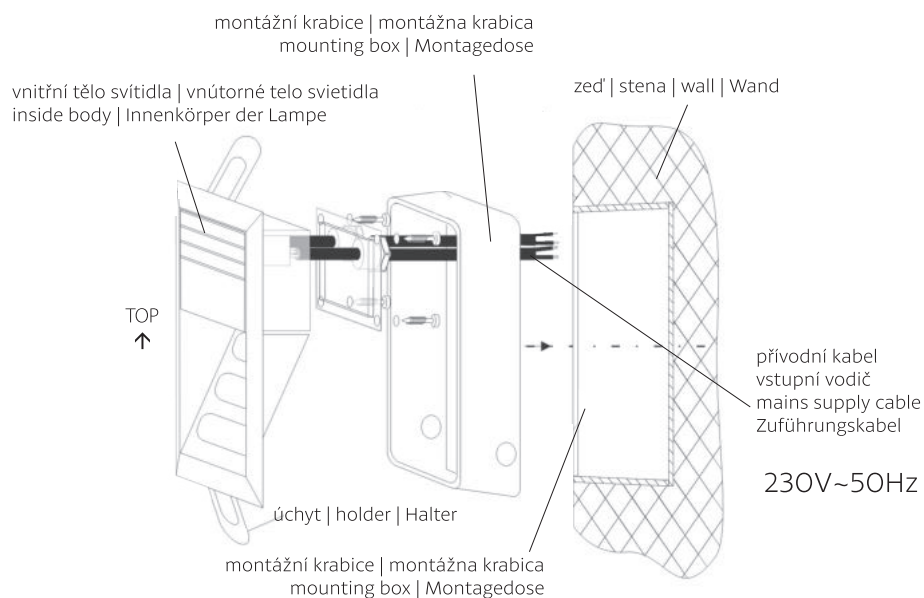
1



2



3



4



Technické údaje se mohou změnit bez předchozího upozornění.  
Technické údaje sa môžu zmeniť bez predchádzajúceho upozornenia.



Všechna práva vyhrazena.  
Všetky práva vyhradené.

Technical data can be changed without previous notice.  
All rights reserved.  
Technische Daten können sich ohne vorheriges Hinweits verändern.



Všechna práva vyhrazena.  
Alle Rechte vorbehalten.