



## CZE | NÁVOD NA POUŽITÍ

Děkujeme, že jste si vybrali výrobek firmy PANLUX s.r.o.

Před použitím tohoto výrobku si prosím přečtete návod a postupujte podle bezpečnostních instrukcí. Instalaci světlé kvalifikované osobě nebo firmě.

### Technické údaje

Materiál: hliníkové tělo, tvrzené sklo, plastový box

### Bezpečnostní pokyny/Instalace

Svítilno je vhodné instalovat na pevný podklad (držák, výložník, zeď apod.). Svítidlo musí být upevněno pomocí šroubů max. o průměru 8mm. Svítidlo by mělo být umístěno tak, aby byla vzdálenost mezi ochranným sklem a osvětlovanou plochou minimálně 1m (obr. 5). Není vhodné pokládat jakékoli předměty blíže než 1m ke svítidlu. Při volbě umístění výrobku a způsobu použití dodržujte minimální vzdálenosti vyplývající z obr. č. 5.

### Instalace zdroje

Při instalaci a výměně zdroje odpojte svítidlo od sítě a vyčkejte až svítidlo vychladne. Nedotýkejte se halogenové žárovky holou rukou, došlo by tak k jejímu poškození. Odšroubujte a otevřete kryt se sklem, vložte zdroj mezi patice a seřídte jej tak, aby byl nasměrován na střed patic, nikoli na keramickou část. Zavřete kryt a zaskrutkujte.

### Upozornění

Před použitím výrobek zkontrolujte, je-li jakákoliv část poškozena, nepoužívejte jej. Před každou manipulací se ujistěte, že je elektrický odpojený. V případě poruchy zařízení neopravujte ani nerozebírejte.

Nedodržení jakékoli instrukce uvedené v návodu může způsobit újmu na zdraví i majetku.

**Při mechanickém poškození nebo neodborné manipulaci nemůže být uznána záruka.**

## SVK | NÁVOD NA POUŽITIE

Ďakujeme, že ste si vybrali výrobok firmy PANLUX SK s.r.o.

Pred použitím tohto výrobku si prosím prečítajte návod na použitie a postupujte podľa bezpečnostných inštrukcií. Inštaláciu zverte kvalifikovanej osobe, alebo firme.

### Technické údaje

Materiál: hliníkové telo, tvrdené sklo, plastový box

### Bezpečnostné pokyny/Inštalácia

Svietidlo je vhodné inštalovať na pevný podklad (držák, výložník, stenu apod.). Svetidlo musí byť upevnené pomocou skrutiek max. s priemerom 8mm. Svetidlo by malo byť umiestnené tak, aby bola vzdialenosť medzi ochranným sklom a osvetľovanou plochou minimálne 1m (obr. 5). Nie je vhodné ukladať akékoľvek predmety bližšie ako 1m ku svietidlu. Pri voľbe umiestnenia výrobku a spôsobu jeho použitia dodržujte min. vzdialenosť vyplývajúcu z obr. č. 5.

### Inštalácia zdroja

Pri inštalácii a výmene zdroja odpojte svietidlo od el. siete a počkajte až svietidlo vychladne. Nedotýkajte sa halogénovej žiarovky holou rukou, došlo by tak k jej poškodeniu. Odskrutkujte a otvorte kryt so sklom, vložte zdroj medzi patice a upravte ho tak, aby bol nasmerovaný na stred patíc, nie na keramickú časť. Zavrite kryt a zaskrutkujte.

### Upozornenie

Pred použitím výrobok skontrolujte, ak je ktorákoľvek časť poškodená, nepoužívajte ho. Pred každou manipuláciou sa uistite, že je elektrický prívod odpojený. V prípade poruchy zariadenie neopravujte ani nerozoberajte.

Nedodržanie akékoľvek inštrukcie uvedené v návode môže spôsobiť ujmu na zdraví a majetku.

**Pri mechanickom poškodení alebo neodbornej manipulácii nemôže byť uznaná záruka.**

## ENG | INSTRUCTIONS

Thank you for choosing this product from PANLUX s.r.o.

Before using or installing the product, please read the instructions and follow the safety rules. Installation should be carried out by a qualified professional or company.

### Technical data

Material: aluminium body, tempered glass, plastic box

### Safety rules/Installation

The floodlight is suitable for installation on solid surface (holder, outrigger, wall, etc.) Floodlights must be fixed with screws with diameter of 8mm. Minimal distance between the safety glass of the installed floodlight and the illuminated area should be 1m (pic. 5). It is inconvenient to put any subjects closer than 1m to the floodlights. During selection of the desired place, kindly take in account min. distances as shown on pictures 5.

### Installation of lighting source

Before installation or changing of the lighting source, make sure that the main supply is disconnected and wait until floodlight cools down. Use only recommended linear halogen or energy saving lamp (see chart 1.). Do not touch halogen lamp with bare hand, it could cause its damage. Unscrew and open the glass cover, insert lighting source in lampholder, direct it to the centre of lampholder. Close and screw the cover.

### Notes

Before using, check the product and ensure that it is not damaged in any way; if it is, do not use it. Before any installation ensure that the main electrical supply is disconnected. If the product is damaged, do not attempt to repair or disassemble it.

Failure to follow these instructions can cause damage to health and property.

**The warranty is void if the product is damaged or installed incorrectly.**

## GER | GEBRAUCHSANWEISUNG

Wir danken Ihnen, dass Sie sich für ein Produkt der Fa. PANLUX s.r.o. entschieden haben.

Lesen Sie sich bitte vor Gebrauch dieses Produktes die Gebrauchsanweisung genau durch und gehen Sie dann gemäß den Sicherheitsvorkehrungen vor. Vertrauen Sie die Installation nur einer fachkundigen Person oder einem qualifizierten Betrieb an.

### Technische Daten

Material: Aluminiumkörper, Kunststoff, Hartglas

### Sicherungsverfahren und Installation

Die Leuchte soll auf eine feste Grundlage (z.B. auf die Wand) installiert werden. Die Entfernung zwischen dem Schutzglas und beleuchteter Fläche muss mind. 1 Meter sein (Bild Nr.5). Es ist ungeeignet, Objekte näher als 1 Meter vor der Leuchte zu stellen. Bei der Montage und Benutzung halten Sie die gegebene Entfernungen (Bild Nr.5) ein.

### Installation der Lichtquelle

Stellen Sie vor jeder Installation bzw. Montage sicher, dass das Produkt nicht am Strom angeschlossen ist. Vor dem Wechsel des Leuchtmittels, die Leuchte zuerst ausschalten und abkühlen lassen. Berühren Sie das Linearhalogen mit nackter Hand nicht, sonst beschädigen Sie das Leuchtmittel. Schrauben Sie das Schutzgehäuse ab und öffnen Sie es. Setzen Sie das Leuchtmittel zwischen die Sockel ein und stellen Sie das Leuchtmittel in der Mitte der Sockel ein. Schließen Sie das Gehäuse und schrauben Sie es ein.

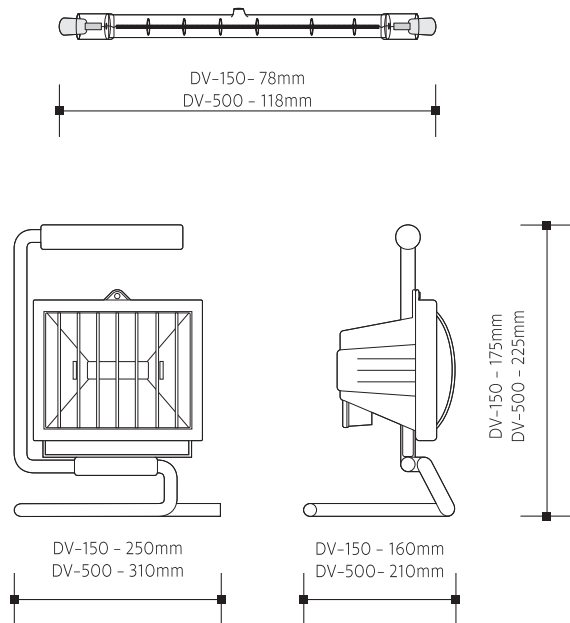
### Hinweis

Kontrollieren Sie das Produkt vor dem Gebrauch. Sollte ein Teil beschädigt sein, benutzen Sie das Produkt nicht. Stellen Sie vor jeder Installation bzw. Montage sicher, dass das Produkt nicht am Stromkreis angeschlossen ist. Im Falle einer Störung des Gerätes nehmen Sie das Gerät nicht auseinander und nehmen Sie keine Reparaturen vor. Die LEDs sind nicht austauschbar.

Die Nichteinhaltung einer der in der Gebrauchsanweisung genannten Hinweise kann Gesundheits- und Vermögensschäden verursachen.

**Bei mechanischer Beschädigung oder bei nicht fachgerechter Montage kann keine Garantie gewährt werden.**

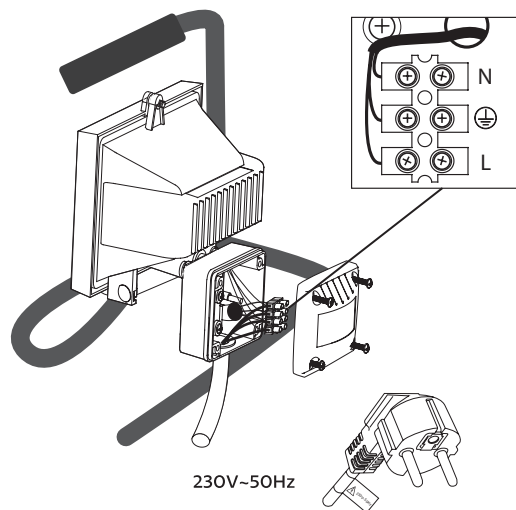
Instalace | Inštalácia | Installation | Installierung



1



2

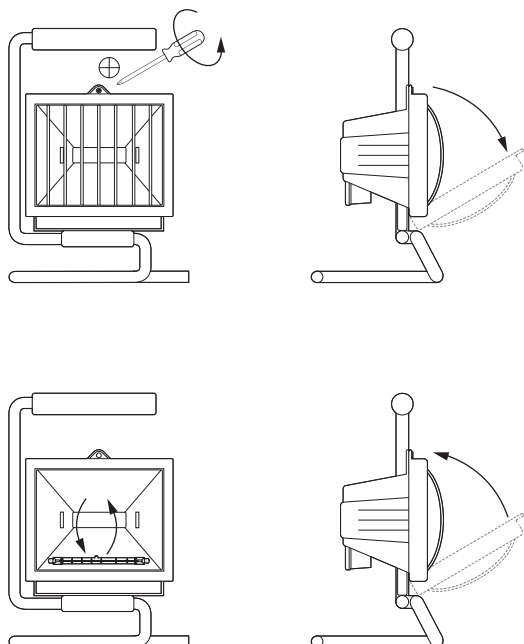


Technické údaje se mohou změnit bez předchozího upozornění.  
Technické údaje sa môžu zmeniť bez predchádzajúceho upozornenia.

Všechna práva vyhrazena.  
Všetky práva vyhradené.



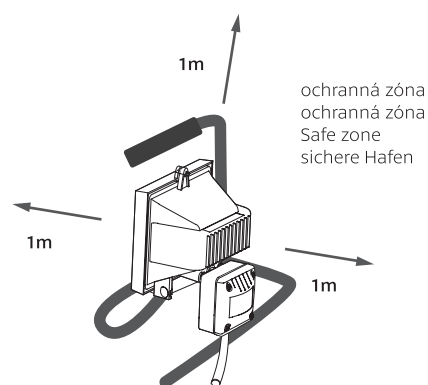
3



4



5



Technical data can be changed without previous notice.  
Technische Daten können sich ohne vorheriges Hinweits verändern.

All rights reserved.  
Alle Rechte vorbehalten.

