

MODEL: PN42100002
PN42200002

230V
~50Hz

3W



IP44

1
MULTICHIP

200lm
WW

220lm
CW

Ra
>75



CZE | NÁVOD NA POUŽITÍ

Před použitím tohoto výrobku si prosím pozorně přečtěte návod a postupujte podle bezpečnostních instrukcí. Instalaci světe kvalifikované osobě nebo firmě.

Děkujeme, že jste si vybrali výrobek firmy PANLUX s.r.o.

Upozornění

Před použitím výrobek zkontrolujte, je-li jakákoliv část poškozená, nepoužívejte jej. Před každou manipulací se ujistěte, že je elektrický přívod odpojený. V případě poruchy zařízení neopravujte ani nerozebírejte. LED nejsou vyměnitelné.

Nedodržení jakékoli instrukce uvedené v návodu může způsobit újmu na zdraví i majetku.

Při mechanickém poškození nebo neodborné manipulaci nemůže být uznána záruka.

SVK | NÁVOD NA POUŽITIE

Pred použitím tohto výrobku si prosím prečítajte návod a postupujte podľa bezpečnostných inštrukcií. Inštaláciu zverte kvalifikovanej, alebo odbornej firme.

Dakujeme, že ste si vybrali výrobok firmy PANLUX SK s.r.o.

Upozornenie

Pred použitím výrobok skontrolujte, ak je ktorákoľvek časť poškodená, nepoužívajte ho. Pred každou manipuláciou sa uistite, že je elektrický prívod odpojený. V prípade poruchy zariadenie neopravujte ani nerozoberajte. LED nie sú vymeniteľné.

Nedodržanie akejkoľvek inštrukcie uvedenej v návode môže spôsobiť ujmu na zdraví a majetku.

Pri mechanickom poškodení alebo pri neodbornej manipulácii nemôže byť uznaná záruka.

ENG | INSTRUCTIONS

Before using or installing the light fixture, kindly read the instructions and follow safety rules. Installation should be provided by qualified person or company.

Thank you for choosing the item of company PANLUX s.r.o.

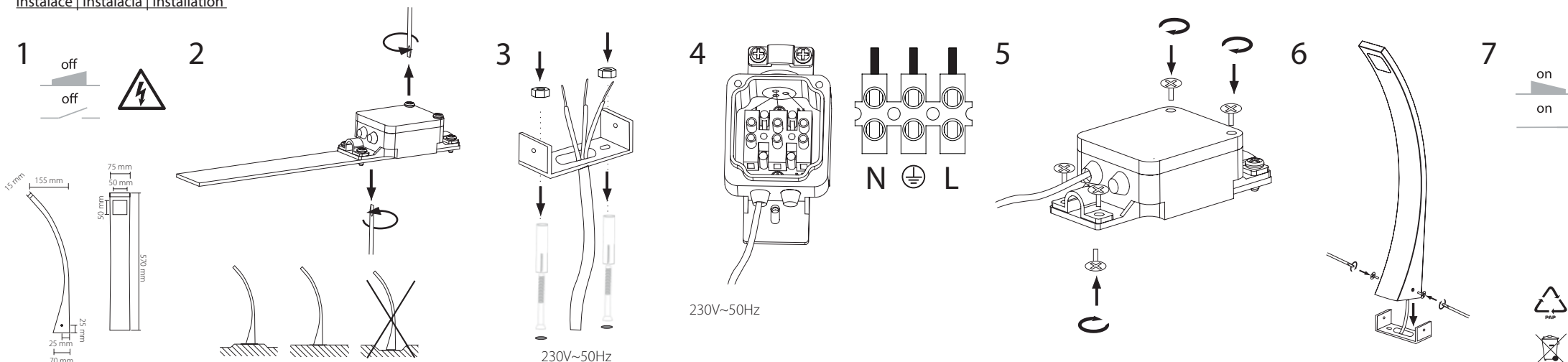
Notice

Before using, check the product and make sure there is no damage, otherwise do not use it. Before any manipulation assure that mains electrical supply is disconnected. In case of damage do not repair or disassemble the product. LEDs are not replaceable.

Infringement of any instruction mentioned in instruction manual can cause harm to health or property.

If the product is mechanically damaged or connected unprofessionally, guarantee cannot be allowed.

Instalace | Inštalácia | Installation



Všetchna práva vyhrazena.
All rights reserved

Technické údaje se mohou změnit bez předchozího upozornění.
Technical datas can be changed without previous notice.

UM_FIERA_130605

MODEL: PN42100002
PN42200002

230V
~50Hz

3W



IP44

1
MULTICHIP

200lm
WW

220lm
CW

Ra
>75



GER | GEBRAUCHSANWEISUNG

Vor der Benutzung dieses Produkts die Anweisung bitte vorsichtig lesen und nach den Sicherheitseinweisungen vorgehen. Die Installation ist einer qualifizierten Person oder Fachfirma anzuvertrauen.

Wir bedanken uns, dass Sie sich ein Produkt der Firma PANLUX s.r.o. ausgesucht haben.

Hinweise

Vor der Benutzung das Produkt sowie Zubehör überprüfen. Wenn einer der Teile beschädigt ist, darf das Produkt nicht verwendet werden. Vergewissern Sie sich vor jeder Handhabung, dass die Stromzufuhr abgeschaltet ist. Bei einem Defekt ist das Produkt weder zu reparieren noch auseinander zu nehmen.

Die Nichteinhaltung einer der in der Gebrauchsanweisung angeführten Einweisungen kann eine Gesundheits- und Vermögensbeeinträchtigung verursachen.

Bei einer mechanischen Beschädigung oder einer unsachgemäßen Handhabung kann keine Gewährleistung anerkannt werden.

ESP | INSTRUCCIONES

Antes de utilización de la luminaria, lea las instrucciones y sique medidas de precaución. Encomende la montaje a la persona o compañía cualificada.

Gracias, que Usted se ha comprado el producto de compañía PANLUX s.r.o.

Aviso

Antes de la montaje se asegure, que la lámpara no esta averida. En el caso de avería, no la use, repare ni desmonte. Antes de cualquier manipulación desconecte el corriente eléctrico. No es posible cambiar LEDs.

Falta de cualquier instrucción puede causar quebranto de la salud o propiedad.

Si el producto esta averiado mecanicamente o conectado malamente, la garantía no estará aceptada.

FRA | MODE D'EMPLOI

Avant l'utilisation du produit veuillez lire attentivement la notice d'utilisation et suivez les instructions de sécurité. Confiez l'installation à une personne ou une société qualifiée.

Nous vous remercions d'avoir choisi un produit de la société PANLUX s.r.o.

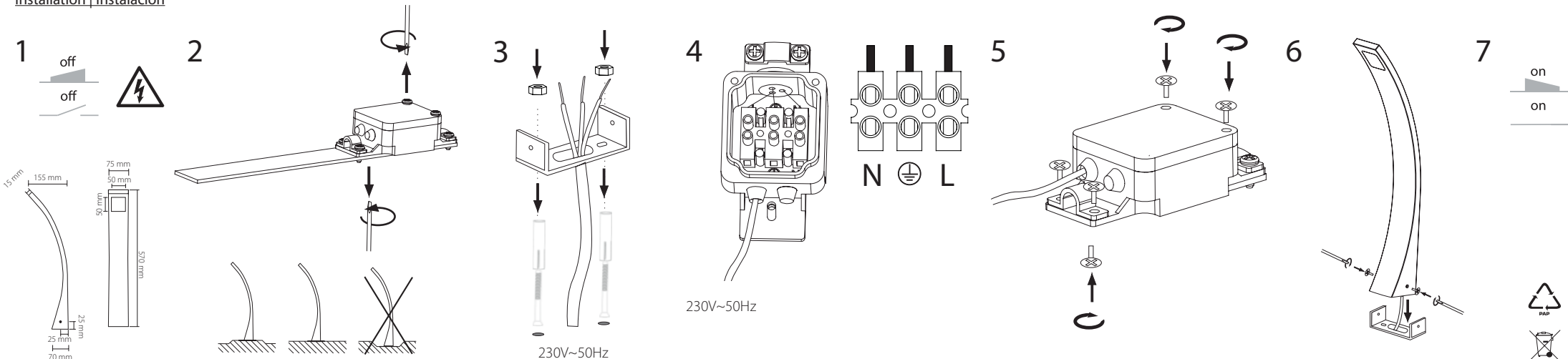
Avertissement

Avant l'utilisation vérifiez le produit, ne l'utilisez pas lorsqu'une de ses parties est endommagée. Avant le montage assurez-vous que le fil de raccordement électrique est débranché. En cas de panne ne réparez pas et ne démontez pas l'appareil.

Le non-respect des instructions présentées dans la notice d'utilisation peut causer des dommages corporels ou matériels.

La garantie ne couvre pas un endommagement mécanique ou une anipulation non spécialisée.

Installation | Instalación



Všetchna práva vyhrazena.
All rights reserved

Technické údaje se mohou změnit bez předchozího upozornění.
Technical datas can be changed without previous notice.

UM_FIERA_120606

MODEL: PN42100002
PN42200002

230V
~50Hz

3W



IP44

1
MULTICHIP

200lm
WW

220lm
CW

Ra
>75



ROU | INSTRUȚIUNI DE UTILIZARE

Înainte de utilizarea acestui produs, citiți cu atenție instrucțiunile de utilizare și procedați conform instrucțiunilor de securitate. Instalația va fi încredințată unei persoane, sau unei firme calificate.

Vă mulțumim că ați ales un produs al firmei PANLUX s.r.o.

Atenționare

Înainte de utilizare, produsul trebuie controlat, dacă este vreă parte defectă, oricare ar fi ea, nu îl folosiți. Înainte de montare, trebuie să vă asigurați că alimentarea cu curent este decuplată. În caz de defecțiune, dispozitivul nu va fi nici reparat, nici dezmembrat.

Nerespectarea oricăreia dintre instrucțiunile menționate în instrucțiunile de utilizare poate provoca vătămări ale sănătății sau prejudicii de proprietate.

In caz de defecțare mecanică sau manipulare făcută de o persoană nespecializată, dreptul la garanție nu este recunoscut.

SWE | BRUKSANVISNING

Läs noga bruksanvisningen före användning av produkten och följ säkerhetsinstruktionerna. Installationen ska utföras av behörig person eller behörigt företag.

Tack för att du valt produkten av bolaget PANLUX s.r.o.

Uppllysning

Kontrollera produkten före användning och använd den inte om någon del är skadad. Se till att strömförsörjningen är fränkopplad före monteringen. Vid fel på anordningen, reparera eller demontera inte den.

Om vilken som helst av instruktionerna i bruksanvisningen inte följs, kan detta orsaka skador på hälsan och egendom.

Garantin kan inte godkännas vid mekanisk skada eller obehörig manipulation.

NED | GEBRUIKSAANWIJZING

Lees voor het gebruik van dit product aandachtig deze gebruiksaanwijzing en volg de veiligheidsinstructies. Laat de installatie uitvoeren door een bevoegde persoon of firma.

Dank u, dat u voor een product van de firma PANLUX s.r.o. gekozen heeft.

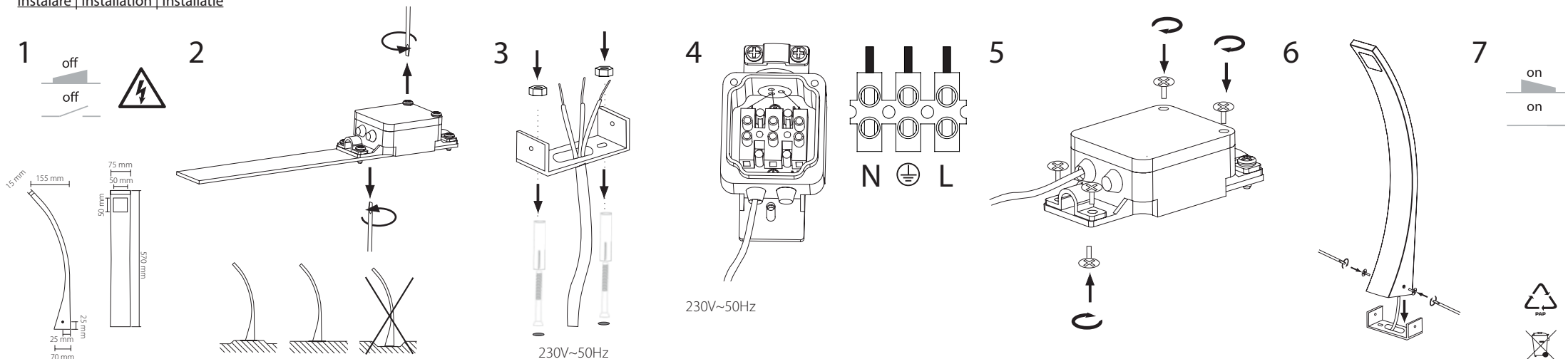
Waarschuwing

Controleer het product voorafgaand aan het gebruik ervan. Gebruik het niet, als enig onderdeel ervan beschadigd is. Controleer voorafgaand aan de montage of de elektrische voeding afgekoppeld is. In geval van storing, niet repareren of demonteren.

Het niet naleven van welke dan ook instructie in de gebruiksaanwijzing kan leiden tot gezondheidsletsel of materiële schade.

Bij mechanische beschadiging of onjuiste behandeling kan geen garantie worden erkend.

Instalare | Installation | Installatie



Všechna práva vyhrazena.
All rights reserved

Technické údaje se mohou změnit bez předchozího upozornění.
Technical datas can be changed without previous notice.

UM_FIERA_130605