

MODEL: PN42100001

230V
~50Hz

6W



IP44

LED

3000K

380
lm

Ra
≥65



on
off
>15 000x

START
95%
<2s



3x1,5mm²

°C
-25~45°C

kg
0,360kg

CZE | NÁVOD NA POUŽITÍ

Před použitím tohoto výrobku si prosím pozorně přečtete návod a postupujte podle bezpečnostních instrukcí. Instalaci světe kvalifikované osobě nebo firmě.

Děkujeme, že jste si vybrali výrobek firmy PANLUX s.r.o.

Technické údaje

Umístění: interiéry, exteriéry

Materiál: hliník, plast

Upozornění

Před použitím výrobek zkontrolujte, je-li jakákoliv část poškozena, nepoužívejte jej. Před každou manipulací se ujistěte, že je elektrický přívod odpojený. V případě poruchy výrobek neopravujte ani nerozebírejte. LED nejsou vyměnitelné.

Nedodržení jakékoliv instrukce uvedené v návodu může způsobit újmu na zdraví i majetku.

Při mechanickém poškození nebo neodborné manipulaci nemůže být uznána záruka.

SVK | NÁVOD NA POUŽITIE

Pred použitím tohto výrobku si prosím prečítajte návod na použitie a postupujte podľa bezpečnostných inštrukcií. Inštaláciu zverte kvalifikovanej osobe, alebo firme.

Ďakujeme, že ste si vybrali výrobok firmy PANLUX SK s.r.o.

Technické údaje:

Umiestnenie: interiéry, exteriéry

Materiál: hliník, plast

Upozornenie

Pred použitím výrobok skontrolujte, ak je ktorákoľvek časť poškodená, nepoužívajte ho. Pred každou manipuláciou sa uistite, že je elektrický prívod odpojený. V prípade poruchy výrobok neopravujte ani nerozoberajte. LED nie sú vymeniteľné.

Nedodržanie akejkoľvek inštrukcie uvedenej v návode môže spôsobiť ujmu na zdraví a majetku.

Pri mechanickom poškodení alebo neodbornej manipulácii nemôže byť uznaná záruka.

ENG | INSTRUCTIONS

Before using or installing the product, kindly read the instructions and follow safety rules. Installation should be provided by qualified person or company.

Thank you for choosing the item of company PANLUX s.r.o.

Technical data

Location: interiors, exteriors

Material: aluminium, plastic

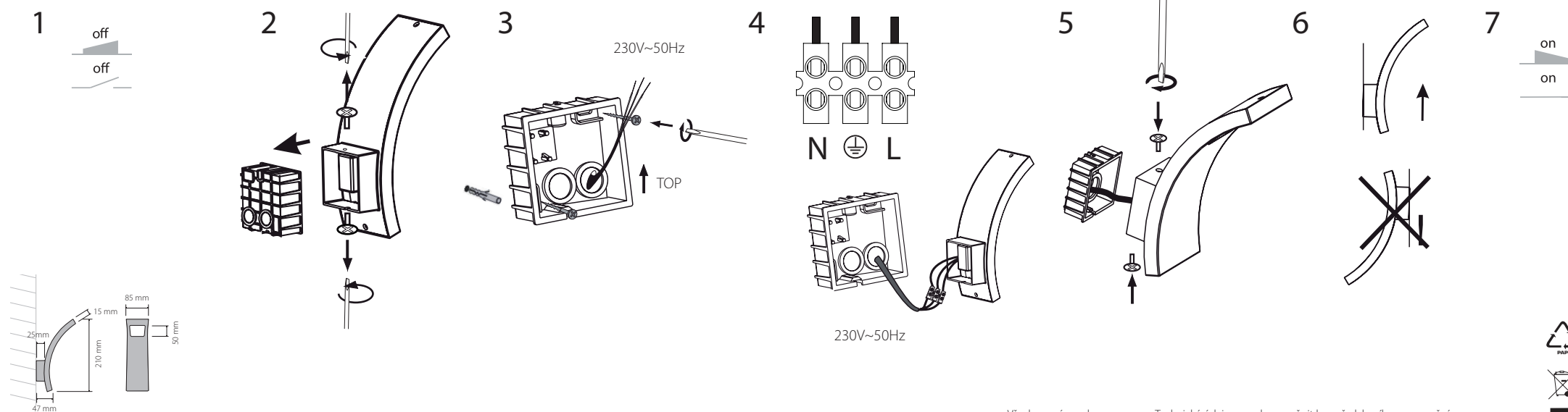
Notice

Before using, check the product and make sure that it is not damaged, otherwise do not use it. Before every manipulation make sure that mains electrical supply is disconnected. In case of damage do not repair or disassemble the product. LEDs are not replaceable.

Infringement of any mentioned instruction can cause harm to health or property.

Warranty voids if the product is mechanically damaged or connected unprofessionally.

Instalace | Inštalácia | Installation



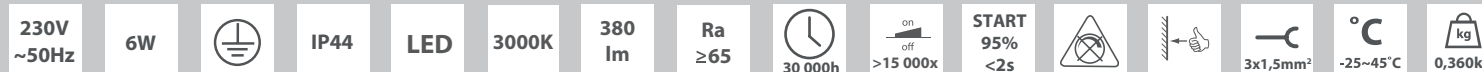
Všetchna práva vyhrazena.
Všetky práva vyhradené.
All rights reserved

Technické údaje se mohou změnit bez předchozího upozornění.
Technické údaje sa môžu zmeniť bez predchádzieho upozornenia.
Technical datas can be changed without previous noticement.



UM_FIERAN_140528

MODEL: PN42100001



GER | GEBRAUCHSANWEISUNG

Lesen Sie sich bitte vor Gebrauch dieses Produktes die Gebrauchsanweisung genau durch und gehen Sie dann gemäß den Sicherheitsvorkehrungen vor. Vertrauen Sie die Installation nur einer fachkundigen Person oder einem qualifizierten Betrieb an.

Wir danken Ihnen, dass Sie sich für ein Produkt der Fa. PANLUX s.r.o. entschieden haben.

Technische Daten

Standort: Interieure, Exterieure
Material: Aluminium, Kunststoff

Hinweise

Kontrollieren Sie das Produkt vor dem Gebrauch. Sollte ein Teil beschädigt sein, benutzen Sie das Produkt nicht. Stellen Sie vor jeder Installierung bzw. Montage sicher, dass das Produkt nicht am Strom angeschlossen ist. Im Falle einer Störung des Gerätes nehmen Sie das Gerät nicht auseinander und nehmen Sie keine Reparaturen vor. LEDs sind nicht austauschbar.

Die Nichteinhaltung einer der in der Gebrauchsanweisung angeführten Einweisungen kann eine Gesundheits- und Vermögensbeeinträchtigung verursachen.

Bei mechanischer Beschädigung oder bei nichtfachlicher Montage kann keine Garantie gewährt werden.

ESP | INSTRUCCIONES

Antes de utilización del producto, lea las instrucciones y sique medidas de precaución. Encomende la montaje a la compañía o persona qualificada.

Gracias, que Usted se ha comprado el producto de compañía PANLUX s.r.o.

Datos técnicos

Emplazamiento: interiores, exteriores
Material: aluminio, plastic

Aviso

Antes de la montaje se asegure, que la luminaria no esta averida. En el caso de avería, no la use, repare ni desmonte. Antes de cualquier manipulación desconecte el corriente eléctrico. No es posible cambiar LED.

Falta de cualquier instruccion puede causar quebranto de la salud o propiedad.

Si el producto esta averiado mecanicamente o conectado malamente, la garantía no estará aceptada.

FRA | MODE D'EMPLOI

Avant l'utilisation du produit veuillez lire attentivement la notice d'utilisation et suivez les instructions de sécurité. Confiez l'installation à une personne ou une société qualifiée.

Nous vous remercions d'avoir choisi un produit de la société PANLUX s.r.o.

Données technique

Installation: intérieur, extérieur
Matière: aluminium, plastique

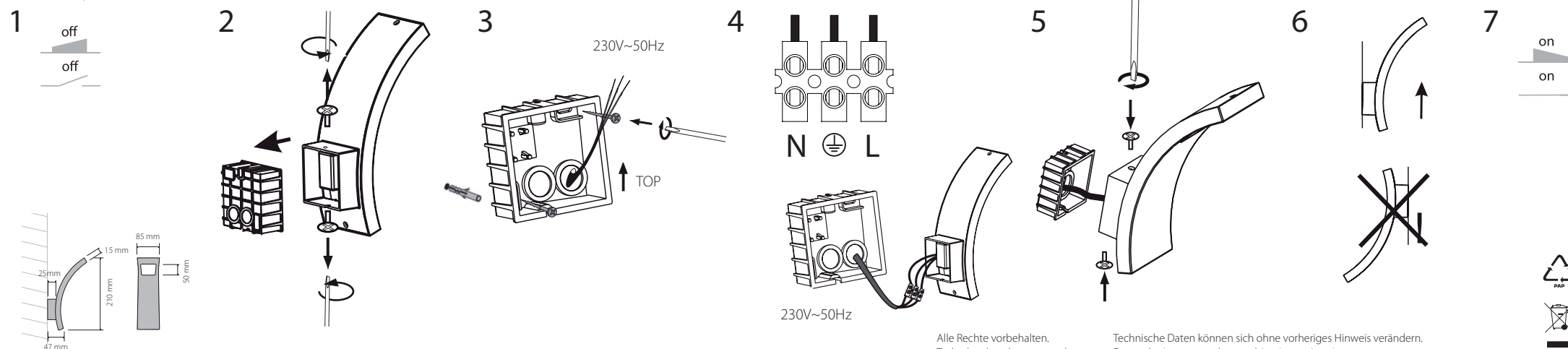
Avertissement

Avant l'utilisation vérifiez le produit, ne l'utilisez pas lorsqu'une de ses parties est endommagée. Avant le montage assurez-vous que le fil de raccordement électrique est débranché. En cas de panne ne réparez pas et ne démontez pas l'appareil.

Le non-respect des instructions présentées dans la notice d'utilisation peut causer des dommages corporels ou matériels.

La garantie ne couvre pas un endommagement mécanique ou une anipulation non spécialisée.

Installation | Instalación



Alle Rechte vorbehalten.
Todos los derechos reservados.
Tous droits réservés.

Technische Daten können sich ohne vorheriges Hinweis verändern.
Datos técnicos se pueden cambiar sin previo aviso.
Les caractéristiques techniques peuvent être modifiées sans avis préalable.



UM_FIERAN_140528

MODEL: PN42100001

230V
~50Hz

6W



IP44

LED

3000K

380
lm

Ra
≥65



30 000h
on
off
>15 000x

START
95%
<2s



3x1,5mm²

°C
-25~45°C

kg
0,360kg

ROU | INSTRUCȚIUNI DE UTILIZARE

Înainte de utilizarea acestui produs, citiți cu atenție instrucțiunile de utilizare și procedați conform instrucțiunilor de securitate. Instalația va fi încredințată unei persoane, sau unei firme calificate.

Vă mulțumim că ați ales un produs al firmei PANLUX s.r.o.

Atenționare

Înainte de utilizare, produsul trebuie controlat, dacă este vreo parte defectă, oricare ar fi ea, nu îl folosiți. Înainte de montare, trebuie să vă asigurați că alimentarea cu curent este decuplată. În caz de defecțiune, dispozitivul nu va fi nici reparat, nici dezmembrat.

Nerespectarea oricăreia dintre instrucțiunile menționate în instrucțiunile de utilizare poate provoca vătămări ale sănătății sau prejudicii de proprietate.

In caz de defectare mecanică sau manipulare făcută de o persoană nespecializată, dreptul la garanție nu este recunoscut.

SWE | BRUKSANVISNING

Läs noga bruksanvisningen före användning av produkten och följ säkerhetsinstruktionerna. Installationen ska utföras av behörig person eller behörigt företag.

Tack för att du valt produkten av bolaget PANLUX s.r.o.

Upplysning

Kontrollera produkten före användning och använd den inte om någon del är skadad. Se till att strömförsörjningen är frånkopplad före monteringen. Vid fel på anordningen, reparera eller demontera inte den.

Om vilken som helst av instruktionerna i bruksanvisningen inte följs, kan detta orsaka skador på hälsan och egendom.

Garantin kan inte godkännas vid mekanisk skada eller obehörig manipulation.

NED | GEBRUIKSAANWIJZING

Lees voor het gebruik van dit product aandachtig deze gebruiksaanwijzing en volg de veiligheidsinstructies. Laat de installatie uitvoeren door een bevoegde persoon of firma.

Dank u, dat u voor een product van de firma PANLUX s.r.o. gekozen heeft.

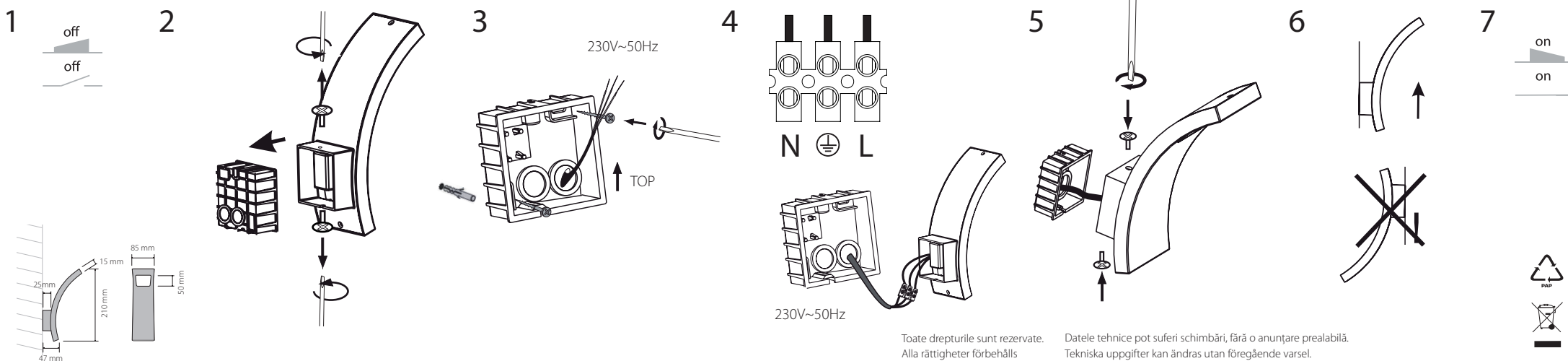
Waarschuwing

Controleer het product voorafgaand aan het gebruik ervan. Gebruik het niet, als enig onderdeel ervan beschadigd is. Controleer voorafgaand aan de montage of de elektrische voeding afgekoppeld is. In geval van storing, niet repareren of demonteren.

Het niet naleven van welke dan ook instructie in de gebruiksaanwijzing kan leiden tot gezondheidsletsel of materiële schade.

Bij mechanische beschadiging of onjuiste behandeling kan geen garantie worden erkend.

Instalare | Installation | Installatie



Toate drepturile sunt rezervate.
Alla rättigheter förbehålls
Alle rechten voorbehouden.

Datele tehnice pot suferi schimbări, fără o anunțare prealabilă.
Tekniska uppgifter kan ändras utan föregående varsel.
Technische gegevens kunnen zonder voorafgaande waarschuwing worden gewijzigd.

UM_FIERAN_140528