

panlux®
lighting

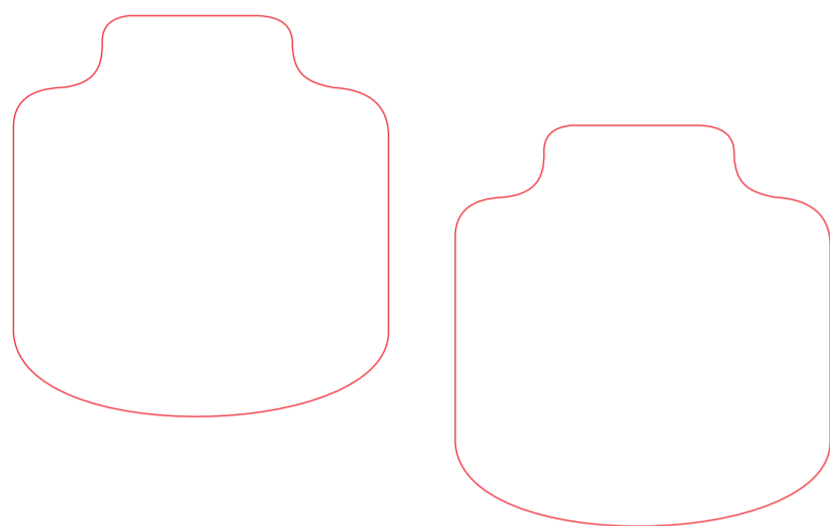
H-138-2/M



Bezdrátový domovní zvoněk do zásuvky
Bezdrátový domový zvonček do zásuvky
Wireless french plug-in doorbell
Funk-Türklingel in die Steckdose
El timbre de casa a enchufe

Dosah až 100m v otevřeném prostoru
433,92MHz ± 75kHz
32 volitelných melodií
Snadná instalace
Tři úrovně hlasitosti
Tlačítko IP44

Tlačítko by mělo být umístěné na viditelném místě chráněné před deštěm a nadměrným teplem. Každá překážka mezi reproduktorem a tlačítkem zhoršuje dosah zvonku.
PŘED POUŽITÍM VÝROBKU SI PROSÍM PŘEČTĚTE NÁVOD A POSTUPOJTE PODLE BEZPEČNOSTNÍCH INSTRUKCÍ.



MODRÝ | BLUE | BLAU | AZUL

230V~50Hz

panlux®
lighting

SK

Dosah až 100m v otvorenom priestore
433,92MHz ± 75kHz
32 voliteľných melodií
Lahká inštalácia
3 úrovne hlasitosti
Tlačidlo IP44

Tlačidlo by malo byť umiestnené na viditeľnom mieste chránené pred dažďom a nadmerným teplom. Každá prekážka medzi reproduktorom a tlačidlom zhoršuje dosah zvončeka.
PŘED POUŽITÍM VÝROBKU SI PROSÍM PŘEČTĚJTE NÁVOD A POSTUPOJTE PODLA BEZPEČNOSTNÍCH INSTRUKCÍ.

DE

Reichweite bis zu 100m in freiem Raum
433,92MHz ± 75kHz
32 Klingeltöne zur Auswahl
Einfache Installation
3 Niveaus der Lautstärke
Funk-Taster IP44

Montagestelle für Sender sollte an der sichtbaren Stelle sein und gegen extreme Temperaturen oder Regen geschützt werden.
Jedes Hindernis zwischen dem Knopf und dem Lautsprecher kann Betriebsbereich von Klingel reduzieren.
VOR EINER BENUTZUNG DES ARTIKELS, BITTE LESEN SIE DIE GEBRAUCHSANWEISUNG UND BERÜCKSICHTIGEN SIE SICHERHEITSWEISUNGEN.

H-138-2/M



Bezdrátový domovní zvoněk do zásuvky
Bezdrátový domový zvonček do zásuvky
Wireless french plug-in doorbell
Funk-Türklingel in die Steckdose
El timbre de casa a enchufe

ENG

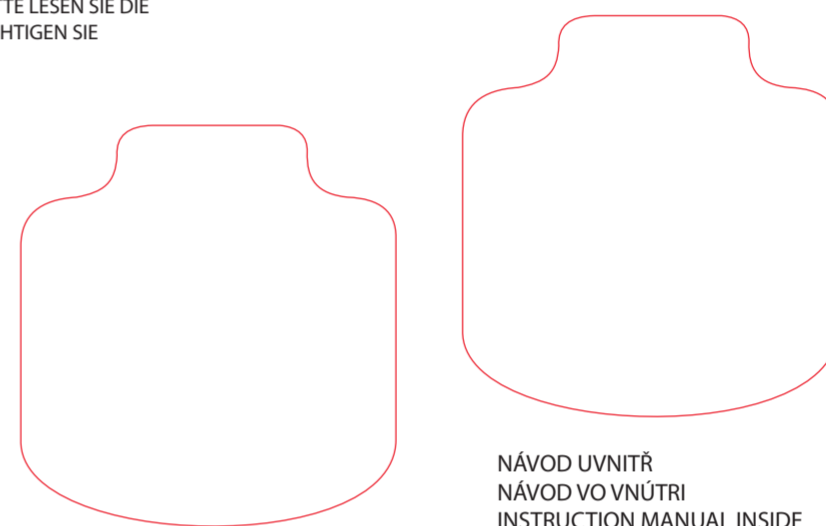
Reach up to 100m in open space
433,92MHz ± 75kHz
32 sounds for choice
Easy to install
3 volume levels
Transmitter IP44

The bell button should be mounted on visible place, which is protected against rain and extreme heat. Every obstacle between the button and the speaker can reduce operating range of doorbell.
BEFORE USING OR INSTALLING THE DOORBELL, PLEASE READ THE INSTRUCTIONS AND FOLLOW SAFETY RULES.

ESP

Alcance de signal hasta 100m en espacio libre
433,92MHz ± 75kHz
32 melodias
La instalación fácil
3 niveles de sonido
El pulsador IP44

Botón debe ser colocado en un lugar visible y protegido de la lluvia y el calor excesivo. Cualquier obstáculo entre el altavoz y el botón empeora llegar la campana.
ANTES DE UTILIZACIÓN LEA LAS INSTRUCCIONES Y SIGUE DE MEDIDAS DE PRECAUTIÓN.



NÁVOD UVNITŘ
NÁVOD VO VNÚTRI
INSTRUCTION MANUAL INSIDE
GEBRAUCHSANWEISUNG DRIN
INSTRUCCIONES DENTRO

www.panlux.cz

panlux®
lighting

H-138-2/M

CZ

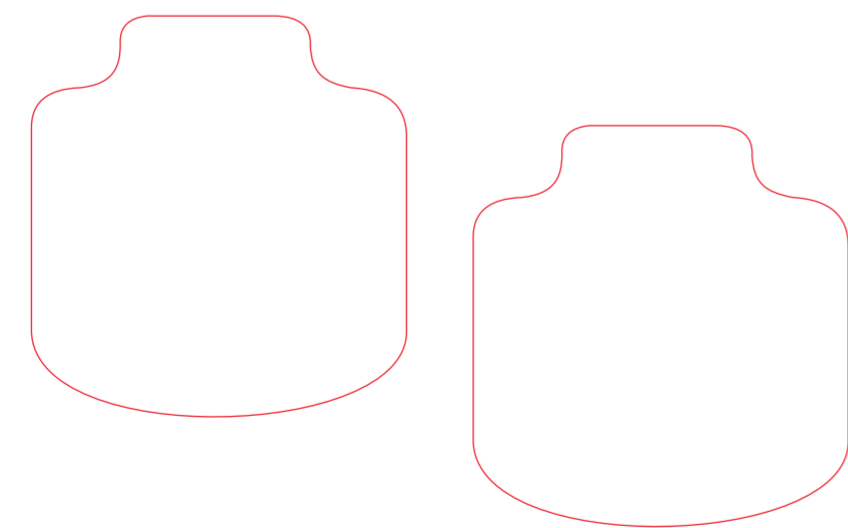
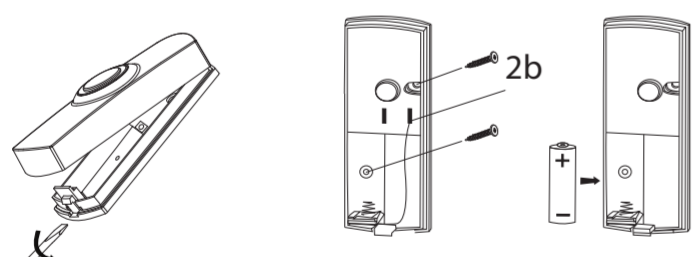
Děkujeme, že jste si vybrali výrobek firmy PANLUX s.r.o.
1 - Reproduktor
1a - >4s - Přechod do režimu párování
1b - LED indikátor
1c - Nastavení hlasitosti
2 - Tlačítko
2a - Standardní režim: zvoněk
- Režim párování: spárování s reproduktorem
2b - 1x - Změna melodie

REŽIM PÁROVÁNÍ
Přechod do režimu párování je oznámen dvojitým upozorňovacím tónem (obr.1). Párování se provede krátkým stiskem tlačítka. Úspěšné párování je oznámeno jednoduchým upozorňovacím tónem (obr.2). K ukončení režimu párování dojde po cca 10s a je oznámeno dvojitým upozorňovacím tónem.

KOMPATIBILNÍ PRODUKTY JSOU OZNAČENY IKONOU

UPOZORNĚNÍ
Před použitím výrobek zkontrolujte, je-li jakákoliv část poškozená, nepoužívejte jej. Dosah zvonku může být zhoršen nevhodnou montáží nebo umístěním na kovové podložce. Každá překážka mezi reproduktorem a tlačítkem zhoršuje dosah zvonku. Na tento typ reklamací nebude brán zřetel. V případě poruchy výrobek neopravujte ani nerozebírejte.

PŘI MECHANICKÉM POŠKOZENÍ NEBO NEODBORNÉ MANIPULÁCI NEMŮŽE BYT UZNÁNA ZÁRUKA.



SK

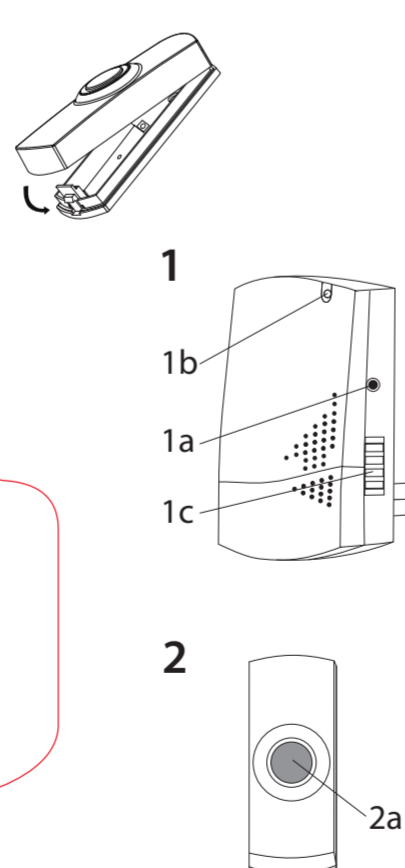
Děkujeme, že ste si vybrali výrobek firmy PANLUX s.r.o.
1 - Reproduktor
1a - >4s - Přechod do režimu párování
1b - LED indikátor
1c - Nastavenie hlasitosti
2 - Tlačidlo
2a - Standardný režim: zvonček
- Režim párovania: spárovanie s reproduktorom
2b - 1x - Prepínanie melodií

REŽIM PÁROVÁNIE
Přechod do režimu párování je oznámen dvojitým upozorňovacím tónem (obr.1). Párovanie sa vykoná krátkym stlačením tlačidla. Úspešné párovanie je oznámené jednoduchým upozorňovacím tónom (obr.2). K ukončeniu režimu párovania dôjde po cca 10s a je oznámené dvojitým upozorňovacím tónom.

KOMPATIBILNÉ PRODUKTY SÚ OZNAČENÉ IKONOU

UPOZORNENIE
Pred použitím výrobok skontrolujte, ak je akákoľvek časť poškodená, nepoužívajte ho. Dosah zvončeka môže byť zhoršený nevhodnou montážou alebo umiestnením na kovovej podložke. Každá prekážka medzi reproduktorom a tlačidlom zhoršuje dosah zvončeka. Na tento typ reklamácie nebude brán zreteľ. V prípade poruchy výrobok neopravujte ani nerozoberajte.

PRI MECHANICKOM POŠKOZENÍ ALEBO NEODBORNEJ MANIPULÁCI NEMŮŽE BYT UZNANÁ ZÁRUKA.



panlux®
lighting

H-138-2/M

ENG

Thank you for choosing the item of company PANLUX s.r.o.
1 - Speaker
1a - >4s - Switch to pairing mode
1b - LED indicator
1c - Volume setting
2 - Bell button
2a - Standard Mode: Ring the doorbell
- Pairing Mode: Pair the button with the speaker
2b - 1x - Tune selection

PAIRING MODE
Initialization of pairing mode is signaled by notification sound (pic.1) Short push of the bell button will pair it with the speaker. Successful pairing is signaled by a simple notification sound (pic.2). The pairing mode will end in approx. 10s. This is signaled by a double notification sound.

KOMPATIBLE PRODUCTS ARE MARKED WITH THE FOLLOWING ICON

NOTICE
Check the product before using it and make sure that it is not damaged, otherwise do not use it. The reach of the doorbell can be negatively affected by inappropriate placement and mounting or any obstruction between the bell button and the speaker. Please note that this is not covered by warranty. In case of damage do not repair or disassemble the product.

IF THE PRODUCT IS MECHANICALLY DAMAGED OR CONNECTED UNPROFESSIONALLY, GUARANTEE CANNOT BE ALLOWED.

ESP

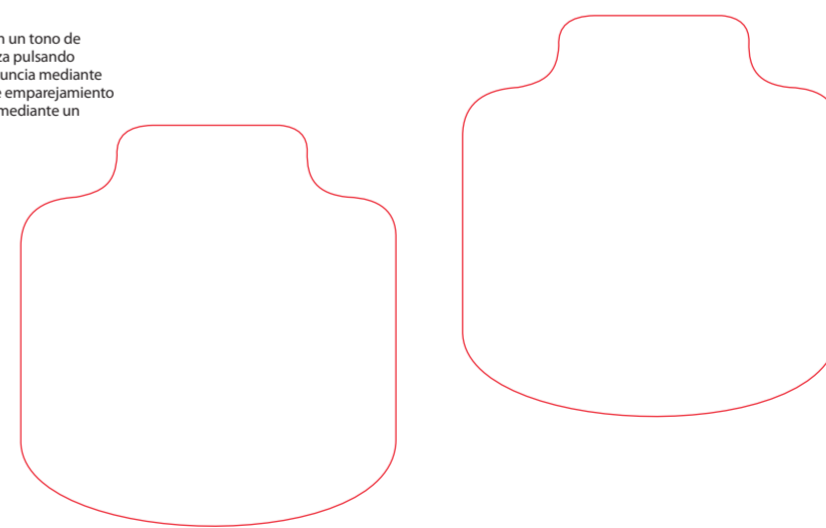
Gracias, que Usted se ha comprado el producto de compania PANLUX s.r.o.
1 - Reproductor
1a - >4s - Transición al modo de emparejamiento
1b - LED indicador
1c - Intensión de sonido
2 - Pulsador
2a - Modo estándar: Timbre
- Modo de emparejamiento: el emparejamiento con el reproductor
2b - 1x - Cambio de tono

EL MODO DE EMPAREJAMIENTO
Para entrar en el modo de emparejamiento se indica con un tono de advertencia doble (figura 1). El emparejamiento se realiza pulsando un botón. Emparejamiento acertado es simplemente anuncia mediante un tono de advertencia (figura 2). Para salir del modo de emparejamiento se produce después de unos 10 segundos y se anuncia mediante un tono de advertencia doble.

PRODUCTOS COMPATIBLES

AVISO
Antes de la aplicación se asegure, que ninguna parte esta averiada. En el caso de averia no use el timbre, ni lo repare ni desmonte. La señal del timbre se puede agravar con la montaje mala o emplazamiento al objeto metálico. Cada obstrucción entre el pulsador y reproductor causa menor alcance del timbre. Este no estará aceptado como la reclamación.

SI EL PRODUCTO ESTÁ AVERIADO MECHANICAMENTE O CONECTADO MALAMENTE, LA GARANTÍA NO ESTARÁ ACEPTADA.



www.panlux.cz

www.panlux.cz