



# Světlomet Ledinaire

## BVP155 LED105/840 PSU 100W VWB CE

LED module 10000 lm - 840 neutrální bílá - Power supply unit -  
Velmi široký vyzařovací úhel 100°

Řada Ledinaire obsahuje výběr oblíbených standardně dostupných LED svítidel, která se vyznačují vysokou úrovní kvality typickou pro společnost Philips a přívětivou cenou. Spolehlivé, energeticky účinné a cenově dostupné – přesně to, co potřebujete.

### Údaje o produktu

General Information	
Kód řady zdroje	LED100 [ LED module 10000 lm]
Barva světelného zdroje	840 neutral white
Vyměnitelnost světelného zdroje	Ne
Počet předřadňkových jednotek	-
Předřadník / napájecí jednotka / transformátor	PSU [ Power supply unit]
Včetně předřadníku	Ano
Typ optického krytu/čoček	GC [ Čirý skleněný]
Divergence světelného paprsku svítidla	100°
Řídicí rozhraní	-
Připojení	Flying leads/wires
Kabel	Cable 1.0 m without plug (CIK)
Třída ochrany IEC	Bezpečnostní třída I
Značka hořlavosti	NO [ -]
Značka CE	CE mark
Značka ENEC	-
Záruční lhůta	3 roky
Typ optiky, exteriéry	Very wide beam angle 100°
Konstantní světelný výkon	No

Počet produktů v MCB (16A typ B)	22
Splňuje požadavky evropské směrnice RoHS	Ano
Typ modulu světelného zdroje	LED

### Light Technical

Poměr výkonu světelného toku směrem vzhůru	0
Standardní úhel sklonu v případě montáže na vršek sloupku	0°
Standardní úhel sklonu při montáži s bočním vstupem	0°

### Operating and Electrical

Vstupní napětí	220 to 240 V
Vstupní frekvence	50 or 60 Hz
Počáteční spotřeba energie při stálém světelném toku	- W
Průměrná spotřeba energie při stálém světelném toku	- W

## Světlomet Ledinaire

Konečná spotřeba energie při stálém světelném toku	- W
Náběhový proud	2,48 A
Doba náběhu	0,019 ms
Účinnost (min.)	0,9

### Controls and Dimming

Regulovatelné	Ne
---------------	----

### Mechanical and Housing

Materiál pláště	Aluminum die cast
Materiál reflektoru	Polykarbonát
Materiál optiky	Polycarbonate
Materiál optického krytu/čoček	Glass
Materiál uchycení	Oceľ
Montážní zařízení	MBA [ Mounting bracket adjustable]
Tvar optického krytu/čoček	Flat
Povrchová úprava optického krytu/čoček	Čirá
Celková délka	244 mm
Celková šířka	58 mm
Celková výška	311 mm
Účinná vystavená plocha	0,07 m <sup>2</sup>
Barva	Aluminum and gray
Rozměry (výška x šířka x hloubka)	311 x 58 x 244 mm (12.2 x 2.3 x 9.6 in)

### Approval and Application

IP kód	IP65 [ Dust penetration-protected, jet-proof]
Kód ochrany proti mechanickým nárazům	IK08 [ 5 J vandal-protected]
Ochrana proti rázům (běžný/rozdílový režim)	Luminaire surge protection level until 4 kV differential mode and 4 kV common mode

### Initial Performance (IEC Compliant)

Počáteční světelný tok (tok systému)	10500 lm
Tolerance světelného toku	+/-10%
Počáteční účinnost svítidla LED	105 lm/W
Počáteční korelační teplota chromatičnosti	4000 K
Počáteční index barevného podání	80
Původní chromatičnost	<7 SDCM
Počáteční příkon	100 W
Tolerance spotřeby energie	+/-10%

### Over Time Performance (IEC Compliant)

Závadovost ovládacího předřadníku při střední životnosti 50 000 h	10 %
Jmenovitý světelný tok při střední životnosti* 50 000 h	L70

### Application Conditions

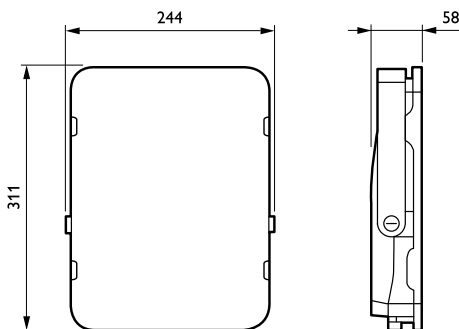
Rozsah okolní teploty	-25 až +40 °C
Maximální úroveň stmívání	Nerelevantní

### Product Data

Úplný kód výrobku	871016333125699
Objednávací název produktu	BVP155 LED105/840 PSU 100W VWB CE
EAN/UPC – výrobek	8710163331256
Objednávací kód	33125699
Číslování SAP – počet v balení	1
Číslování SAP – balení v krabici	4
Materiál SAP	911401733272
Celková hmotnost SAP (kus)	2,788 kg



## Rozměrové výkresy



Ledinaire floodlight BVP105/106

