



Světlomet Ledinaire

BVP154 LED52/840 PSU 50W VWB MDU CE

LED module 5000 lm - 840 neutrální bílá - Power supply unit -
Velmi široký vyzařovací úhel 100° - Movement detection unit

Řada Ledinaire obsahuje výběr oblíbených standardně dostupných LED svítidel, která se vyznačují vysokou úrovní kvality typickou pro společnost Philips a přívětivou cenou. Spolehlivé, energeticky účinné a cenově dostupné – přesně to, co potřebujete.

Údaje o produktu

General Information	
Kód řady zdroje	LED50 [LED module 5000 lm]
Barva světelného zdroje	840 neutral white
Vyměnitelnost světelného zdroje	Ne
Počet předřadниковých jednotek	-
Předřadník / napájecí jednotka / transformátor	PSU [Power supply unit]
Včetně předřadníku	Ano
Typ optického krytu/čoček	GC [Čirý skleněný]
Divergence světelného paprsku svítidla	100°
Vestavěné ovládání	MDU [Movement detection unit]
Řídicí rozhraní	-
Připojení	Flying leads/wires
Kabel	Cable 1.0 m without plug (C1K)
Třída ochrany IEC	Bezpečnostní třída I
Značka hořlavosti	NO [-]
Značka CE	CE mark
Značka ENEC	-
Záruční lhůta	3 roky
Typ optiky, exteriéry	Very wide beam angle 100°

Konstantní světelný výkon	No
Počet produktů v MCB (16A typ B)	47
Splňuje požadavky evropské směrnice RoHS	Ano
Typ modulu světelného zdroje	LED

Light Technical

Poměr výkonu světelného toku směrem vzhůru	0
Standardní úhel sklonu v případě montáže na vršek sloupku	0°
Standardní úhel sklonu při montáži s bočním vstupem	0°

Operating and Electrical

Vstupní napětí	220 to 240 V
Vstupní frekvence	50 or 60 Hz
Počáteční spotřeba energie při stálém světelném toku	- W
Průměrná spotřeba energie při stálém světelném toku	- W

Světlomet Ledinaire

Konečná spotřeba energie při stálém světelném toku	- W
Náběhový proud	0,9 A
Doba náběhu	0,01088 ms
Účinnost (min.)	0.9

Controls and Dimming

Regulovatelné	Ne
---------------	----

Mechanical and Housing

Materiál pláště	Aluminum die cast
Materiál reflektoru	Polykarbonát
Materiál optiky	Polycarbonate
Materiál optického krytu/čoček	Glass
Materiál uchycení	Ocel
Montážní zařízení	MBA [Mounting bracket adjustable]
Tvar optického krytu/čoček	Flat
Povrchová úprava optického krytu/čoček	Čirá
Celková délka	236 mm
Celková šířka	38 mm
Celková výška	249 mm
Účinná vystavená plocha	0,048 m ²
Barva	Aluminum and gray
Rozměry (výška x šířka x hloubka)	249 x 38 x 236 mm (9.8 x 1.5 x 9.3 in)

Approval and Application

IP kód	IP65 [Dust penetration-protected, jet-proof]
Kód ochrany proti mechanickým nárazům	IK07 [2 J reinforced]
Ochrana proti rázům (běžný/rozdílový režim)	Surge protection level until 2 kV

Initial Performance (IEC Compliant)

Počáteční světelný tok (tok systému)	5250 lm
--------------------------------------	---------

Tolerance světelného toku	+/-10%
Počáteční účinnost svítidla LED	105 lm/W
Počáteční korelační teplota chromatičnosti	4000 K
Počáteční index barevného podání	80
Původní chromatičnost	<7 SDCM
Počáteční příkon	50 W
Tolerance spotřeby energie	+/-10%

Over Time Performance (IEC Compliant)

Závadovost ovládacího předřadníku při střední životnosti 50 000 h	10 %
Jmenovitý světelný tok při střední životnosti* 50 000 h	L70

Application Conditions

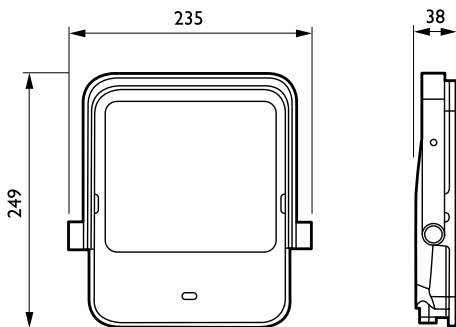
Rozsah okolní teploty	-25 až +40 °C
Maximální úroveň stmívání	Nerelevantní

Product Data

Úplný kód výrobku	871016333136299
Objednávací název produktu	BVP154 LED52/840 PSU 50W VWB MDU CE
EAN/UPC – výrobek	8710163331362
Objednávací kód	33136299
Číslování SAP – počet v balení	1
Číslování SAP – balení v krabici	6
Materiál SAP	911401733382
Celková hmotnost SAP (kus)	1,500 kg



Rozměrové výkresy



Ledinaire floodlight BVP105/106

