



Světlomet Ledinaire

BVP154 LED20/830 PSU 20W VWB MDU CE

LED Module 2000 lm - 830 teplá bílá - Power supply unit -
Velmi široký vyzařovací úhel 100° - Movement detection unit

Řada Ledinaire obsahuje výběr oblíbených standardně dostupných LED svítidel, která se vyznačují vysokou úrovní kvality typickou pro společnost Philips a přívětivou cenou. Spolehlivé, energeticky účinné a cenově dostupné – přesně to, co potřebujete.

Údaje o produktu

| General Information | |
|--|--------------------------------|
| Kód řady zdroje | LED20 [LED Module 2000 lm] |
| Barva světelného zdroje | 830 warm white |
| Vyměnitelnost světelného zdroje | Ne |
| Počet předřadниковých jednotek | - |
| Předřadník / napájecí jednotka / transformátor | PSU [Power supply unit] |
| Včetně předřadníku | Ano |
| Typ optického krytu/čoček | GC [Čirý skleněný] |
| Divergence světelného paprsku svítidla | 100° |
| Vestavěné ovládání | MDU [Movement detection unit] |
| Řídicí rozhraní | - |
| Připojení | Flying leads/wires |
| Kabel | Cable 1.0 m without plug (C1K) |
| Třída ochrany IEC | Bezpečnostní třída I |
| Značka hořlavosti | NO [-] |
| Značka CE | CE mark |
| Značka ENEC | - |
| Záruční lhůta | 3 roky |
| Typ optiky, exteriéry | Very wide beam angle 100° |

| | |
|--|-----|
| Konstantní světelný výkon | No |
| Počet produktů v MCB (16A typ B) | 110 |
| Splňuje požadavky evropské směrnice RoHS | Ano |
| Typ modulu světelného zdroje | LED |

Light Technical

| | |
|---|----|
| Poměr výkonu světelného toku směrem vzhůru | 0 |
| Standardní úhel sklonu v případě montáže na vršek sloupku | 0° |
| Standardní úhel sklonu při montáži s bočním vstupem | 0° |

Operating and Electrical

| | |
|--|--------------|
| Vstupní napětí | 220 to 240 V |
| Vstupní frekvence | 50 or 60 Hz |
| Počáteční spotřeba energie při stálém světelném toku | - W |
| Průměrná spotřeba energie při stálém světelném toku | - W |

Světlomet Ledinaire

| | |
|--|-----------|
| Konečná spotřeba energie při stálém světelném toku | - W |
| Náběhový proud | 0,64 A |
| Doba náběhu | 0,0069 ms |
| Účinnost (min.) | 0.8 |

Controls and Dimming

| | |
|---------------|----|
| Regulovatelné | Ne |
|---------------|----|

Mechanical and Housing

| | |
|--|--|
| Materiál pláště | Aluminum die cast |
| Materiál reflektoru | Polykarbonát |
| Materiál optiky | Polycarbonate |
| Materiál optického krytu/čoček | Glass |
| Materiál uchycení | Ocel |
| Montážní zařízení | MBA [Mounting bracket adjustable] |
| Tvar optického krytu/čoček | Flat |
| Povrchová úprava optického krytu/čoček | Čírá |
| Celková délka | 150 mm |
| Celková šířka | 35 mm |
| Celková výška | 160 mm |
| Účinná vystavená plocha | 0,018 m ² |
| Barva | Aluminum and gray |
| Rozměry (výška x šířka x hloubka) | 160 x 35 x 150 mm (6.3 x 1.4 x 5.9 in) |

Approval and Application

| | |
|---|---|
| IP kód | IP65 [Dust penetration-protected, jet-proof] |
| Kód ochrany proti mechanickým nárazům | IK07 [2 J reinforced] |
| Ochrana proti rázům (běžný/rozdílový režim) | Surge protection level until 2 kV |

Initial Performance (IEC Compliant)

| | |
|--------------------------------------|---------|
| Počáteční světelný tok (tok systému) | 2000 lm |
|--------------------------------------|---------|

| | |
|--|----------|
| Tolerance světelného toku | +/-10% |
| Počáteční účinnost svítidla LED | 100 lm/W |
| Počáteční korelační teplota chromatičnosti | 3000 K |
| Počáteční index barevného podání | 80 |
| Původní chromatičnost | <7 SDCM |
| Počáteční příkon | 20 W |
| Tolerance spotřeby energie | +/-10% |

Over Time Performance (IEC Compliant)

| | |
|---|------|
| Závadovost ovládacího předřadníku při střední životnosti 50 000 h | 10 % |
| Jmenovitý světelný tok při střední životnosti* 50 000 h | L70 |

Application Conditions

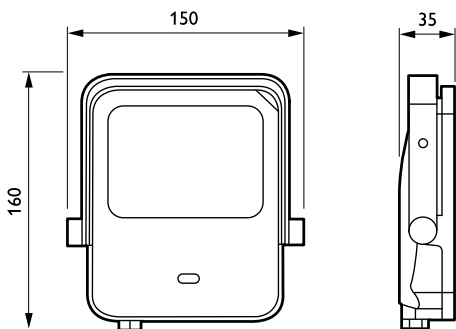
| | |
|---------------------------|---------------|
| Rozsah okolní teploty | -25 až +40 °C |
| Maximální úroveň stmívání | Nerelevantní |

Product Data

| | |
|----------------------------------|-------------------------------------|
| Úplný kód výrobku | 871016333133199 |
| Objednávací název produktu | BVP154 LED20/830 PSU 20W VWB MDU CE |
| EAN/UPC – výrobek | 8710163331331 |
| Objednávací kód | 33133199 |
| Číslování SAP – počet v balení | 1 |
| Číslování SAP – balení v krabici | 18 |
| Materiál SAP | 911401733352 |
| Celková hmotnost SAP (kus) | 0.650 kg |



Rozměrové výkresy



Ledinaire floodlight BVP105/106

