

LED DOWNLIGHT FIXTURE
DOWNLIGHT-LED-LEUCHE
СВЕТИЛЬНИК LED DOWNLIGHT
ZÁPUSTNÉ KOUPELNOVÉ SVÍTIDLO



zewewnętrzny zasilacz



sprężyny umożliwiające montaż podtynkowy



radiator z tyłu obudowy

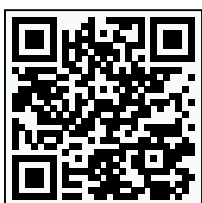


średnice otworów montażowych:
DLW-R075/S075: ø55
DLW-R125/S125: ø105
DLW-R185/S185: ø165
DLW-R215/S215: ø195

+UA

Możliwość montażu
zewewnętrznego
układu awaryjnego
(compatible with external
emergency module)

Zeskanuj kod QR
aby uzyskać więcej
informacji o tym produkcie



DLW-R075-050-4K-WH

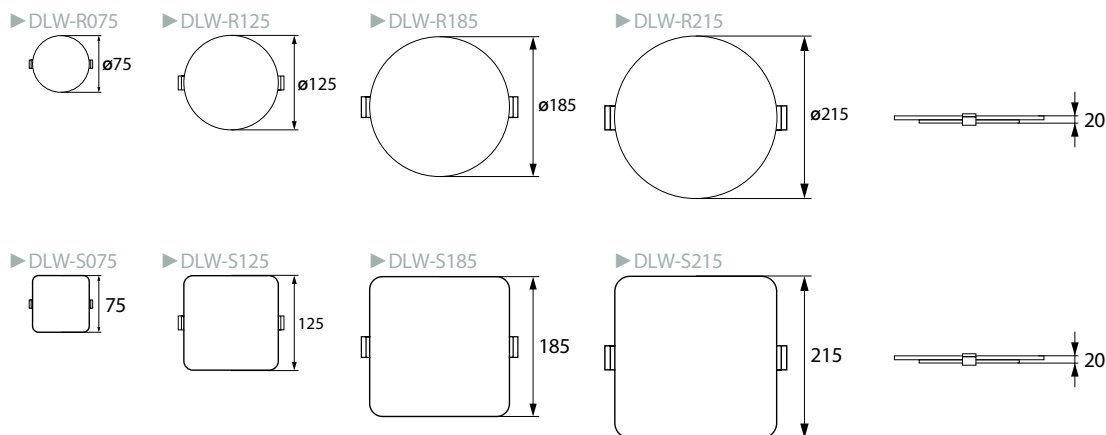


DLW-S185-180-4K-WH



MATERIAŁ ► tworzywo sztuczne
MATERIAL ► plastic
MATERIAL ► kunststoff
МАТЕРІАЛ ► пластмасса
MATERIÁL ► plast

BEMKO	EAN	opakowanie	barwa światła [K]	moc [W]	strumień świetlny [lm]
C70-DLW-R075-050-4K-WH	5900280932143	1	4000	5	420
C70-DLW-R125-100-4K-WH	5900280932150	1	4000	10	860
C70-DLW-R185-180-4K-WH	5900280932167	1	4000	18	1 550
C70-DLW-R215-260-4K-WH	5900280932174	1	4000	26	2 220
C70-DLW-S075-050-4K-WH	5900280932181	1	4000	5	420
C70-DLW-S125-100-4K-WH	5900280932198	1	4000	10	860
C70-DLW-S185-180-4K-WH	5900280932204	1	4000	18	1 550
C70-DLW-S215-260-4K-WH	5900280932211	1	4000	26	2 220



*od strony źródła światła

