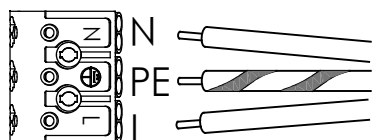
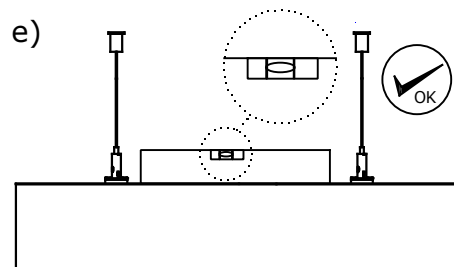
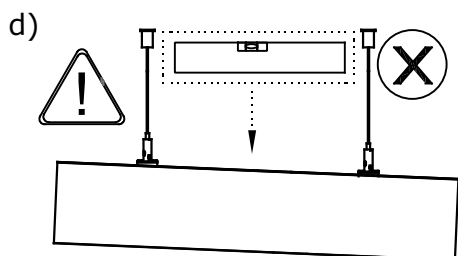
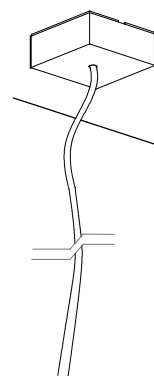
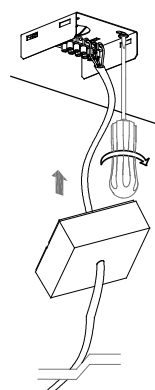
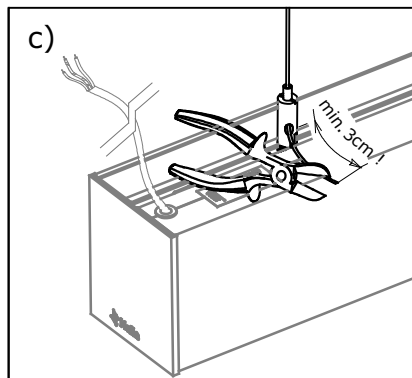
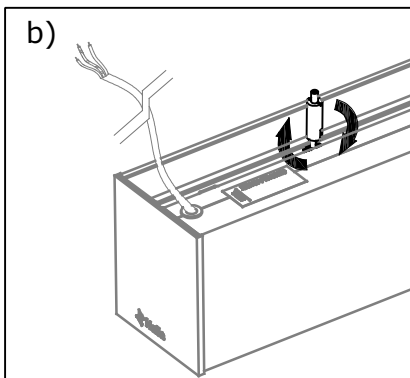
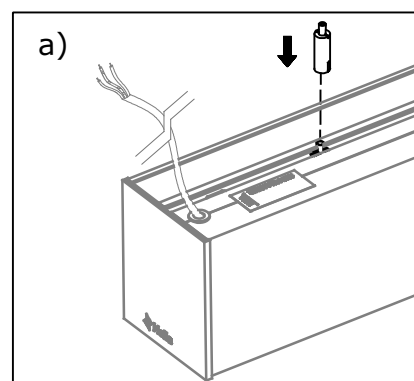
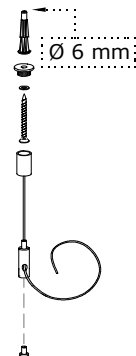
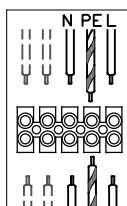
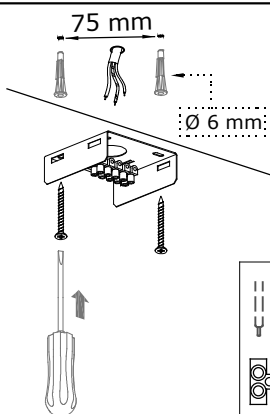
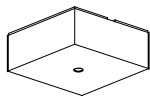


09-501I-20Gxx	L = 1122mm
09-501I-25Gxx	L = 1403mm
09-200I-20Gxx	L = 1122mm
09-200I-25Gxx	L = 1403mm

09-501I-2xGxx



hnědý/brown/braun/коричневый

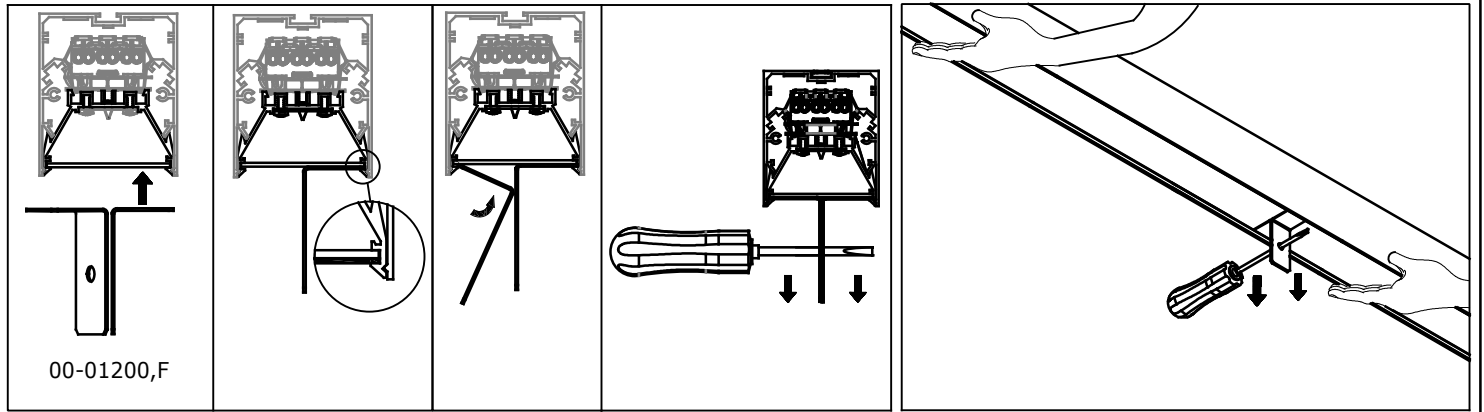
modrý/blue/blau/синий

žlutý/yellow/gelb/желтый

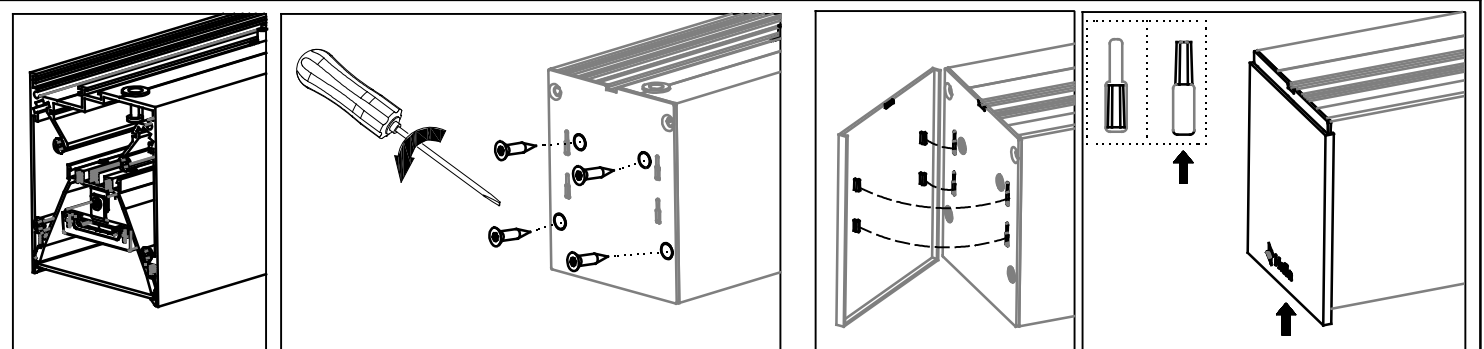
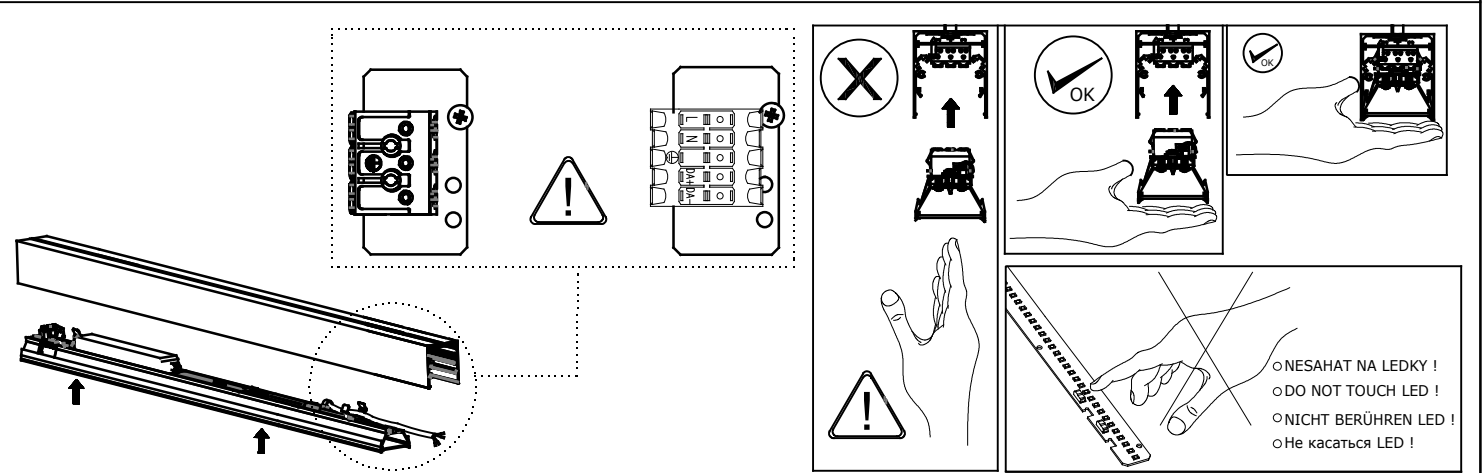
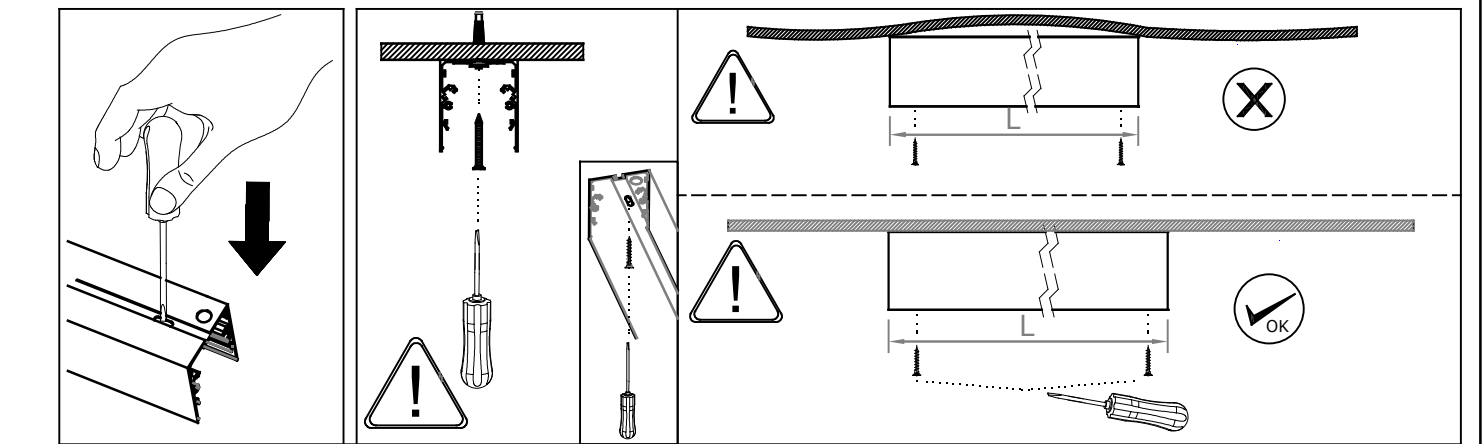
bezbarvý/colourless/farbios/бесцветный

bílý/white/weiß/белый

09-200I-2xGxx



00-01200,F



- Montáž smí provádět pouze pracovník s odbornou elektrotechnickou kvalifikací. Před prováděním jakékoliv údržby vypněte přívod el. proudu.
- The installation may only be carried by authorised specialist. Always switch-off the power supply before carrying out any maintenance.
- Die Leuchtenmontage kann nur von autorisiertem Fachpersonal durchgeführt werden. Vor der beliebigen Wartungsausführung die Einspeisung abschalten.
- Установка светильников разрешена только квалифицированным электромонтером. Перед любым ремонтом или уходом за светильником необходимо выключить питание.

- Výrobce nenesé odpovědnost za nesprávné zacházení s produkty.
- The manufacturer is not responsible for the incorrect use and assembly of its products.
- Der Hersteller trägt keine Verantwortung für eine falsche Verwendung des Produktes.
- Производитель не несет ответственности за неправильное обращение с продуктом.