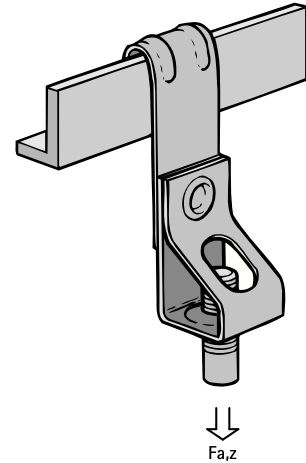


## Britclips® PHV ICT

pro vertikální vaznice 1,5 - 7,0 mm

(J 40 60)

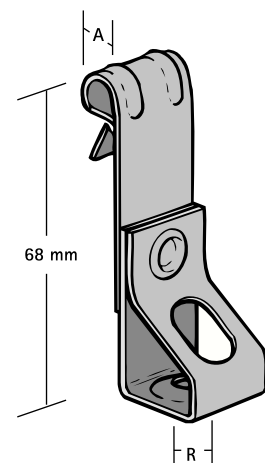


### Vlastnosti a výhody

- pro upevnění na vertikální vaznice
- s držákem na závitovou tyč (tyč je výškově nastavitelná šroubováním)
- materiál: pružinová ocel (typ C67S odpovídá EN10132)
- povrchová úprava: Delta-Tone 9000 (480 hodin)

Výr. č.	Kód	A (mm)	R	F <sub>a,z</sub> (N)	M.Bal.	V.Bal.
5742 0 605	PHV5 ICTM6	1 - 5	M6	650	100	400
5742 0 655	PHV5 ICTM6-B	1 - 5	M6	650	25	-
5742 0 805	PHV5 ICTM8	1 - 5	M8	700	100	400
5742 0 855	PHV5 ICTM8-B	1 - 5	M8	700	25	-
5742 1 005	PHV5 ICTM10	1 - 5	M10	720	100	400
5742 1 055	PHV5 ICTM10-B	1 - 5	M10	720	25	-
5742 0 807	PHV7 ICTM8	5 - 7	M8	700	100	400
5742 1 007	PHV7 ICTM10	5 - 7	M10	720	100	400

Výrobky s kódem končícím na -B jsou baleny v plastovém sáčku.  
Pouze pro použití se statickým zatížením.



### Doplňky

BIS Závitové kolíky  
BIS Závitové tyče