

Montážní návod svítidla DAISA LED

Vážený zákazníku, děkujeme za zakoupení našeho produktu a před zahájením montáže svítidla si prosím pečlivě přečtěte následující instrukce.

Upozornění

1. Svítidlo namontujte přesně dle návodu. Nesprávná montáž by mohla způsobit nefunkčnost svítidla, úraz elektrickým proudem apod.
2. Svítidlo neobsahuje uživatelem opravitelné části.
3. Nepřekračujte jmenovité napětí (220-240 V~, 50 Hz)
4. Svítidlo neinstalujte v prostorách s vysokou teplotou ani ve vlhkém prostředí.
5. Z důvodu bezpečnosti svěřte montáž, údržbu i prohlídky svítidla profesionálnímu elektrikáři.
6. V případě jakéhokoliv nestandardního chování svítidla ihned vypněte přívod proudu a kontaktujte dodavatele.

Postup montáže:

Obr.2 Sejměte kryt svítidla

Obr.1 Ke svorkovnici svítidla připojte napájecí kabel

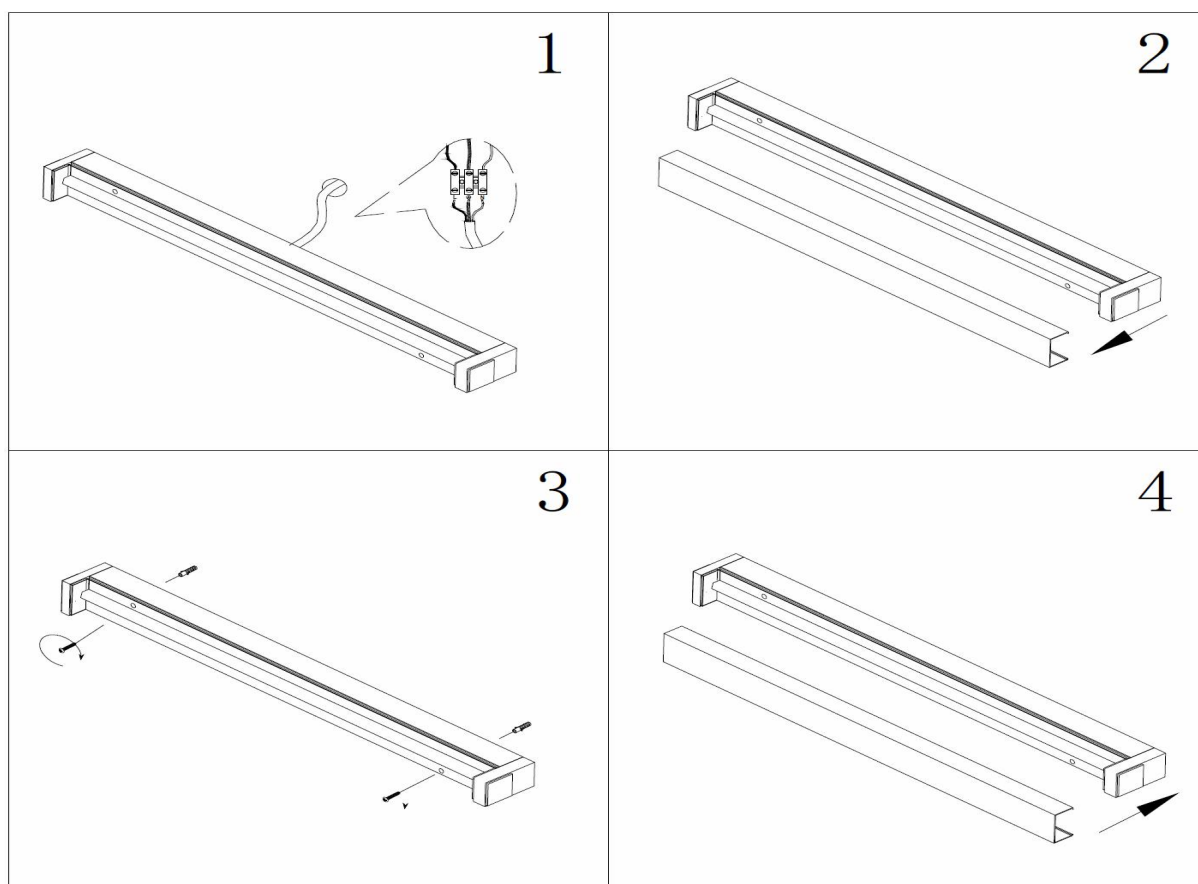
Obr.3 Pomocí přiložených hmoždinek a šroubů připevněte svítidlo na stěnu

Obr.4 Nasadte zpět kryt svítidla

Typy:

DAISA LED 12W (rozměry svítidla: 605x60x40mm)

DAISA LED 18W (rozměry svítidla: 905x60x40mm)



Fulgur spol. s r.o. tel.:545 197 213
Svitavská 39 fax.:545 197 211
614 00 Brno e-mail: info@fulgur.cz
Česká Republika www.fulgur.cz

Montážny návod svietidlá DAISA LED

Vážený zákazník, ďakujeme za zakúpenie nášho produktu a pred začatím montáže svietidla si prosím pozorne prečítajte nasledujúce inštrukcie.

Upozornenie

1. Svietidlo namontujte presne podľa návodu. Nesprávna montáž by mohla spôsobiť nefunkčnosť svietidla, úraz elektrickým prúdom a pod.
2. Svietidlo neobsahuje užívateľom opraviteľné časti.
3. Neprekračujte menovité napätie (220-240 V ~, 50 Hz)
4. Svietidlo neinštalujte v priestoroch s vysokou teplotou ani vo vlhkom prostredí.
5. Z dôvodu bezpečnosti zverte montáž, údržbu aj prehliadky svietidla profesionálnemu elektrikárovi.
6. V prípade akéhokoľvek neštandardného správania svietidla ihneď vypnite prívod prúdu a kontaktujte dodávateľa.

Postup montáže:

Obr.2 Odstráňte kryt svietidla

Obr.1 Ku svorkovnici svietidla pripojte napájací kábel

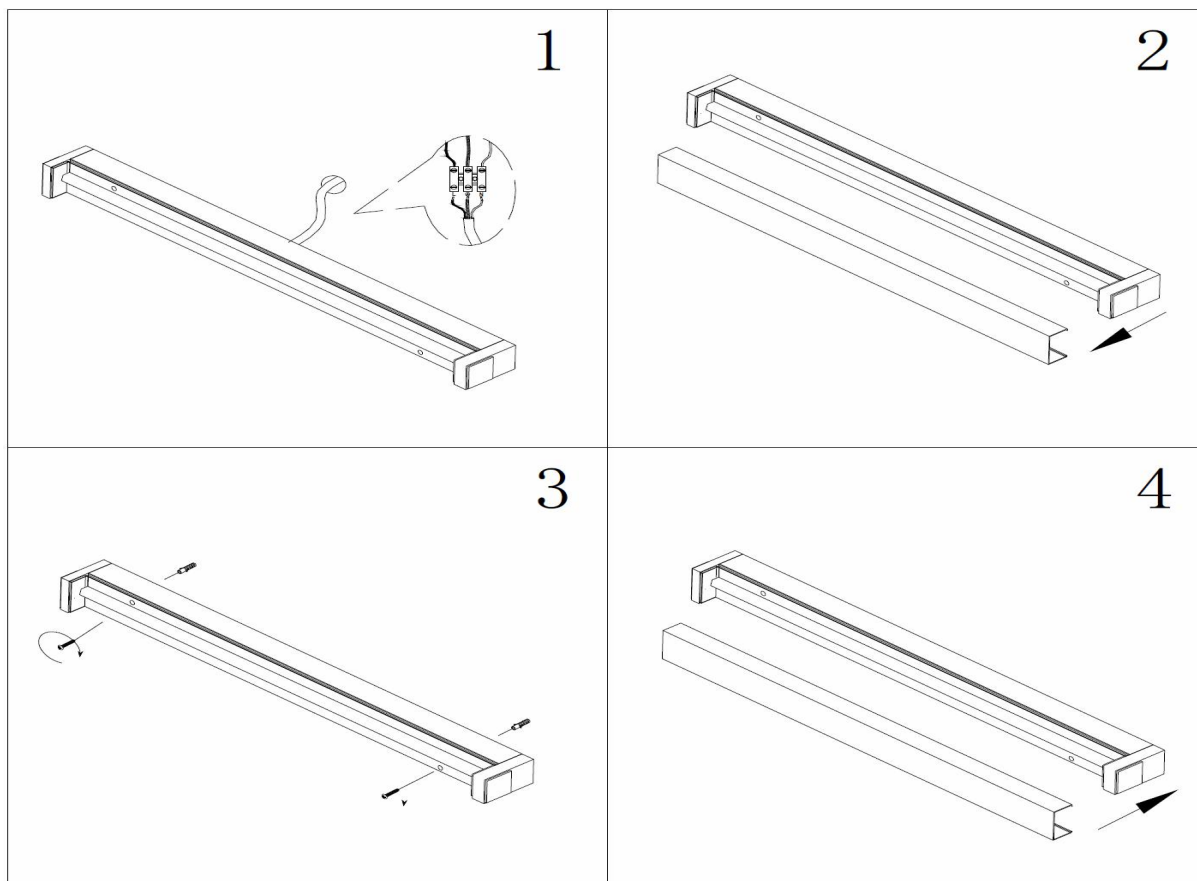
Obr.3 Pomocou priložených hmoždínok a skrutiek pripevnite svietidlo na stenu

Obr.4 Nasadte späť kryt svietidla

Typy:

Daisy LED 12W (rozmery svietidla: 605x60x40mm)

Daisy LED 18W (rozmery svietidla: 905x60x40mm)



Fulgur spol. s r.o. tel.:545 197 213
Svitavská 39 fax.:545 197 211
614 00 Brno e-mail: info@fulgur.cz
Česká Republika www.fulgur.cz