

PRODUKTDATENBLATT

Artikelnummer 230406

EAN 4015609013470

Hersteller WALThER-WERKE

Artikelbeschreibung

Stecker 32A 4P 6h mit außenliegender
Kabelverschraubung



Produktbild

Ausführliche Artikelbeschreibung

WALThER Stecker 32A 4P 400V 6h IP44

aus PA6-Material

mit Schraubanschluss

und außenliegender Kabelverschraubung

Erhöhte Sicherheit durch eingespritzte 2K-Dichtung und 2 Kontaktschrauben.

Bestellinformationen

Bestelleinheit Stück

Zolltarifnummer 85366990

Verpackungsmenge 10

Gewicht pro Stück 0,272 kg

Zertifikate

VDE/ENEC certification 40021520



UL certification No. E329476



UL certification No. E196679



CCC Zertifikat

2004010203136980



EAC Zertifikat

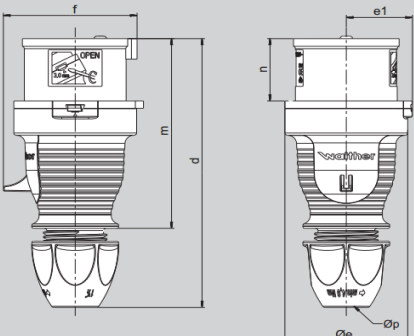
BY112.02.01.020 06090



Technische Produktdaten

IEC-Stromstärke	32 A
UL/CSA-Stromstärke (wenn UL-Ausführung gewünscht)	30 A
Polzahl	4
Spannung nach EN 60309-2	400 V (50+60 Hz) rot
Uhrzeit-Stellung	6 h
Kennfarbe	rot
RAL-Nummer	3000
Schutzart (IP)	IP44
Anschlusstechnik	Schraubklemme
Kabeleinführung	Knickschutztülle
Steckrichtung	gerade
Werkstoff	Kunststoff

Maßblatt



Amp.	16	16	32	32	32
Pole	4	5	3	4	5
d	150-161	150-161	173-185	173-185	174-183
Øe	65	65	72	72	72
e1	35	35	38,5	38,5	38,5
f	63	71	75	75	83
m	111	111	128	128	128
n	37	37	45,5	45,5	45,5
Øp	7,5 - 18,5	7,5 - 18,5	10 - 22,5	10 - 22,5	10 - 22,5