

## PRODUKTDATENBLATT

Artikelnummer 210407

EAN 4015609012077

Hersteller WALThER-WERKE

### Artikelbeschreibung

Stecker 16A 4P 7h mit außenliegender  
Kabelverschraubung



Abbildung ähnlich

### Ausführliche Artikelbeschreibung

WALThER Stecker 16A 4P 500V 7h IP44

aus PA6-Material

mit Schraubanschluss

und außenliegender Kabelverschraubung

Erhöhte Sicherheit durch eingespritzte 2K-Dichtung und 2 Kontaktschrauben.

### Bestellinformationen

Bestelleinheit	Stück
Zolltarifnummer	85366990
Verpackungsmenge	10
Gewicht pro Stück	0,1913 kg

### Zertifikate

VDE/ENEC certification	40024787	
UL certification	No. E329476	
UL certification	No. E196679	

UL certification

No. E188992



EAC Zertifikat

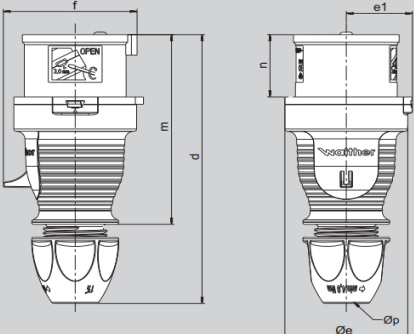
BY112.02.01.020 06090



## Technische Produktdaten

IEC-Stromstärke	16 A
UL/CSA-Stromstärke (wenn UL-Ausführung gewünscht)	20 A
Polzahl	4
Spannung nach EN 60309-2	500 V (50+60 Hz) schwarz
Uhrzeit-Stellung	7 h
Kennfarbe	schwarz
RAL-Nummer	9005
Schutzart (IP)	IP44
Anschlusstechnik	Schraubklemme
Kabeleinführung	Knickschutztülle
Steckrichtung	gerade
Werkstoff	Kunststoff

## Maßblatt



Amp.	16	16	32	32	32
Pole	4	5	3	4	5
d	150-161	150-161	173-185	173-185	174-183
Øe	65	65	72	72	72
e1	35	35	38,5	38,5	38,5
f	63	71	75	75	83
m	111	111	128	128	128
n	37	37	45,5	45,5	45,5
Øp	7,5 - 18,5	7,5 - 18,5	10 - 22,5	10 - 22,5	10 - 22,5