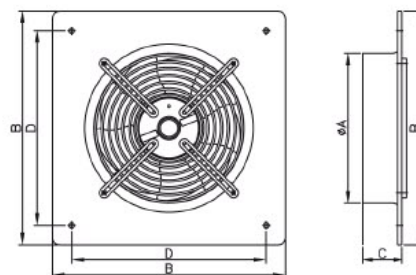


WOKS [  $\varnothing 200$ ,  $\varnothing 250$ ,  $\varnothing 300$ ,  $\varnothing 350$ ,  $\varnothing 400$ ,  $\varnothing 450$  ]

	$\varnothing A$	B	C	D
WOKS $\varnothing 200$	212	272	70	215
WOKS $\varnothing 250$	262	365	62	315
WOKS $\varnothing 300$	313	370	92	315
WOKS $\varnothing 350$	360	485	88	435
WOKS $\varnothing 400$	408	540	100	490
WOKS $\varnothing 450$	465	575	125	535



## Popis výrobku

Průmyslový ventilátor jehož čtvercový korpus je vyroben z ocelového plechu opatřeného práškovým lakem. Výrobek je osazen kovovým oběžným kolem (vrtulí), která je vyvážena a ochrannou krycí drátěnou mřížkou. Směr otáčení není možné měnit. Otáčky lze regulovat vhodným regulátorem.



## Motor



Jednofázový asynchronní motor s kotvou nakrátko, vybaven tepelnou ochranou proti přetížení a rozběhovým kondenzátorem. Motor má kuličková ložiska a stálou tukovou náplň pro celou dobu životnosti. Třída izolace I a krytí IP 44 a 54 dle provedení. Připojovací svorkovnice je součástí ventilátoru.



## Použití

Univerzální průmyslový ventilátor o vysokém vzdušném výkonu, vhodný pro ventilaci výrobních hal, skladů, skleníků, sportovních hal, restaurací a barů atd..

Ventilátory WOKS jsou určeny k dopravě vzduchu bez mechanických částic, které by mohly způsobit abrazi nebo nevyváženost obežného kola. Ventilátor nesmí být vystaven přímému působení vlivu počasí.



## Montáž výrobku

Ventilátor lze montovat v libovolné pozici a to jak na stěnu tak na strop.



## Dodávané verze

- ⊙ **WOKS  $\varnothing 200$**  - základní provedení se svorkovnicí o průměru vyústění 212 mm
- ⊙ **WOKS  $\varnothing 250$**  - základní provedení se svorkovnicí o průměru vyústění 262 mm
- ⊙ **WOKS  $\varnothing 300$**  - základní provedení se svorkovnicí o průměru vyústění 313 mm
- ⊙ **WOKS  $\varnothing 350$**  - základní provedení se svorkovnicí o průměru vyústění 360 mm
- ⊙ **WOKS  $\varnothing 400$**  - základní provedení se svorkovnicí o průměru vyústění 408 mm
- ⊙ **WOKS  $\varnothing 450$**  - základní provedení se svorkovnicí o průměru vyústění 465 mm



## Příslušenství

K ventilátorům doporučujeme příslušenství jako je ventilační samotížná mřížka, ohebné hadice, spony nebo regulátor otáček.

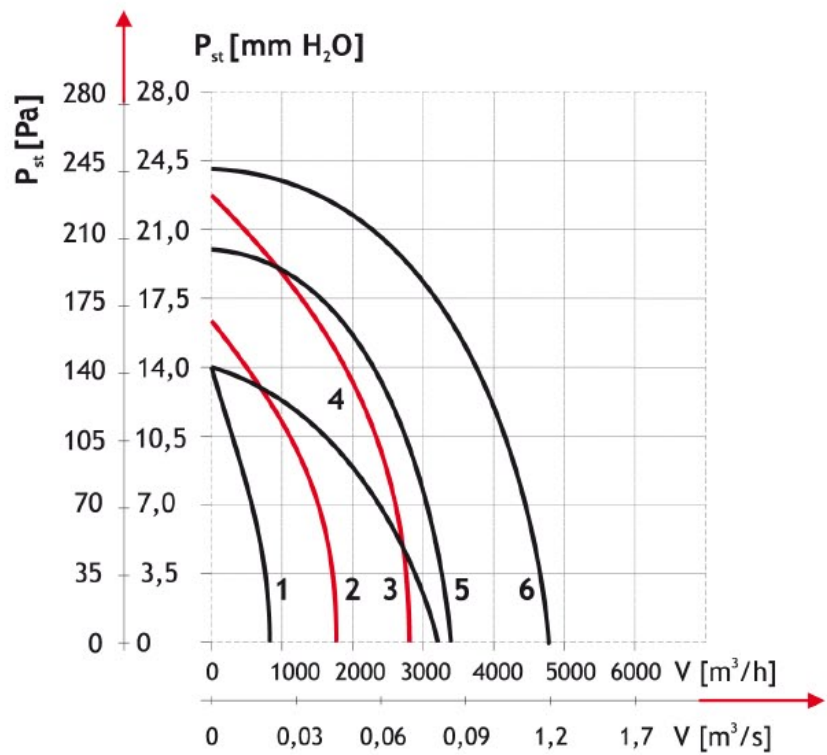
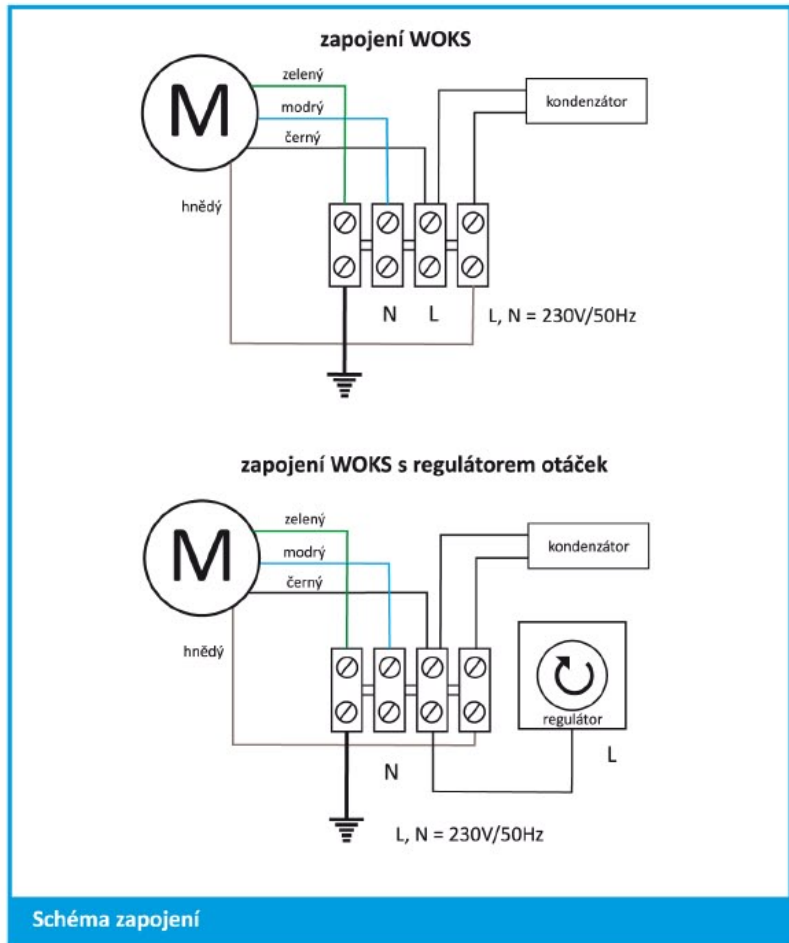
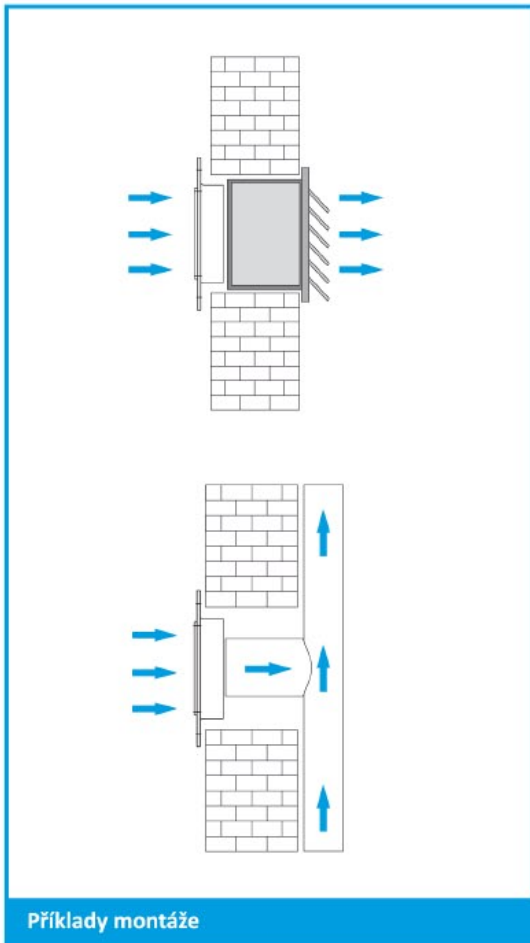


## Balení

karton 1 kus



model	objemový průtok [m <sup>3</sup> /h]	statický tlak [Pa]	akustický tlak [dB(A) 1m]	napájecí napětí [V/Hz]	otáčky [min <sup>-1</sup> ]	příkon [W]	proud [A]	max.teplota [°C]	krytí výrobku [IP]	hmotnost [kg]
WOKS $\varnothing 200$	850	130	63	230/50	2300	68	0,30	70	44	4,40
WOKS $\varnothing 250$	1600	160	67	230/50	2480	90	0,45	70	44	3,30
WOKS $\varnothing 300$	2700	220	73	230/50	2580	250	1,08	70	54	5,50
WOKS $\varnothing 350$	3100	140	64	230/50	1400	140	0,60	45	54	6,80
WOKS $\varnothing 400$	3400	200	69	230/50	1430	160	0,70	40	54	9,50
WOKS $\varnothing 450$	4800	240	73	230/50	1420	260	1,10	40	54	10,20



- 1 - WOKS Ø200
- 2 - WOKS Ø250
- 3 - WOKS Ø300
- 4 - WOKS Ø350
- 5 - WOKS Ø400
- 6 - WOKS Ø450