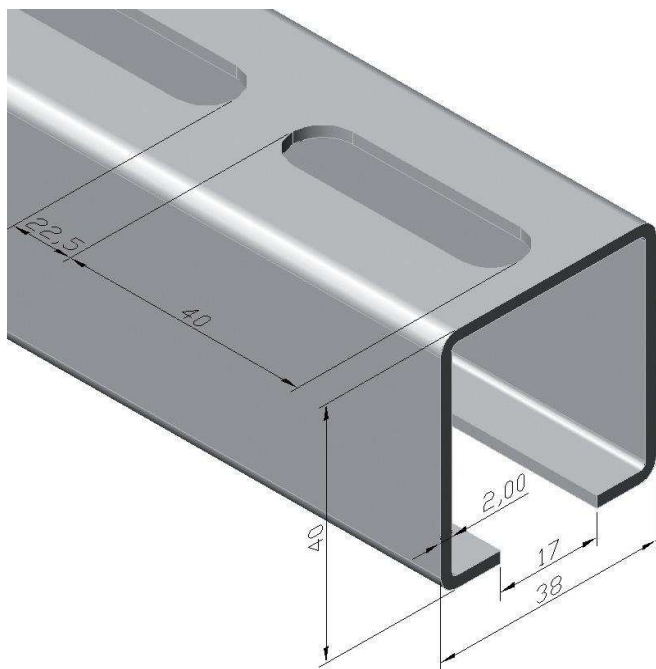


MONTÁŽNÍ NOSNÍK 38*40*2,00MM
FIXING RAIL 38*40*2,00MM



Moment setrvačnosti (otevření profilu vpravo/vlevo): <i>The moment of inertia (for profile which is opened right or left):</i>	$I_y = 6,02 \text{ cm}^4$
Moment setrvačnosti (otevření profilu nahoru/dolů): <i>The moment of inertia (for profile which is opened up or down):</i>	$I_z = 4,50 \text{ cm}^4$
Moment průřezu (otevření profilu vpravo/vlevo): <i>Cross-section moment (for profile which is opened right or left):</i>	$W_y = 2,17 \text{ cm}^3$
Moment průřezu (otevření profilu nahoru/dolů): <i>Cross-section moment (for profile which is opened up or down):</i>	$W_z = 3,16 \text{ cm}^3$

Technické údaje / Technical data:

galvanicky pozinkovaný plech jakosti DX51D + Z100 (Z140) / zinc plated metal sheet class DX51D + Z100 (Z140)

Obj. číslo Supply No.	Název Name	Povrch Surface	Délka Length (mm)	Tloušťka Thickness T (mm)	Balení Package (ks/pcs)
31384020	Nosník / Fixing rail / 38x40x2000mm	pozink / zinc plated	2000	2,00	4
31384030	Nosník / Fixing rail / 38x40x3000mm	pozink / zinc plated	3000	2,00	4
31384060	Nosník / Fixing rail / 38x40x6000mm	pozink / zinc plated	6000	2,00	1



Jeden z příkladů montážních postupů / One of examples mounting procedures:

