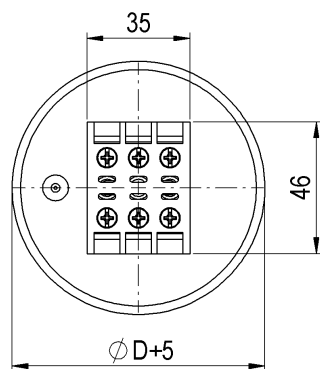
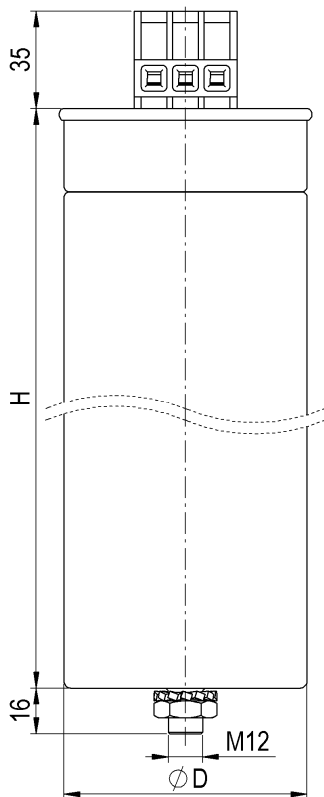


Low Voltage Power Capacitors
Three-phase capacitors: 400 V, 50 Hz, IP 20, MKP



Typ Type	Výkon Power Q_N [kvar]	Kapacita Capacitance C_N [μ F]	Proud Current I_N [A]	Váha Weight [kg]	Rozměry Dimensions $\varnothing D \times H$ [mm]
CSADG 1-0,4/0,5	0,5	3 x 3,3	3 x 0,7	0,5	85 x 175
CSADG 1-0,4/0,8	0,8	3 x 5,3	3 x 1,2	0,6	
CSADG 1-0,4/1	1,0	3 x 6,6	3 x 1,4	0,6	
CSADG 1-0,4/1,5	1,5	3 x 9,9	3 x 2,2	0,6	
CSADG 1-0,4/2	2,0	3 x 13,3	3 x 2,9	0,7	
CSADG 1-0,4/2,5	2,5	3 x 16,6	3 x 3,6	0,7	
CSADG 1-0,4/3,15	3,15	3 x 20,9	3 x 4,5	0,7	
CSADG 1-0,4/4	4,0	3 x 26,5	3 x 5,8	0,8	
CSADG 1-0,4/5	5,0	3 x 33,2	3 x 7,2	0,9	
CSADG 1-0,4/6,25	6,25	3 x 41,5	3 x 9,0	1,0	
CSADG 1-0,4/7,5	7,5	3 x 49,7	3 x 10,8	1,0	85 x 245
CSADG 1-0,4/8	8,0	3 x 53,1	3 x 11,5	1,0	
CSADG 1-0,4/10	10,0	3 x 66,3	3 x 14,4	1,1	
CSADG 1-0,4/12,5	12,5	3 x 82,9	3 x 18,0	1,2	
CSADG 1-0,4/15	15,0	3 x 99,5	3 x 21,7	1,6	110 x 245
CSADG 1-0,4/20	20,0	3 x 133	3 x 28,9	1,9	
CSADG 1-0,4/25	25,0	3 x 166	3 x 36,1	2,1	
CSADG 3-0,4/30	30,0	3 x 199	3 x 43,3	2,9	136 x 220

Technická data / Technical data:


Teplotní kategorie / Temperature category: -50 / D (max.65°C do 25 kvar vč. / max.60°C nad 25 kvar)
(max 65 °C up to 25 kvar / max 60 °C from 25 kvar)

Vybíjecí odpory / Discharge resistors: 50 V / 1 min

Izolační hladina / Insulation level: 3 / 12 kV

Konstrukce / Design: SH - suché provedení N_2 / SH – dry type N_2 , non PCB

Norma / Standard: IEC 60831-1:2002

Kreslil	Michalovičová	Dne	28. 6. 2005	Změna	e – Z-15/2013 (teplotní kat.)	29.5.13	V.M.
					f – Z-25/2014	9.1.15	J.Z.
Schválil	Falta Vladimír	Dne					
				Název:	TECHNICAL SPECIFICATION 400 V, 50 Hz, 3-F, IP20		Sheet
					3J 1796 A f		1 of 1