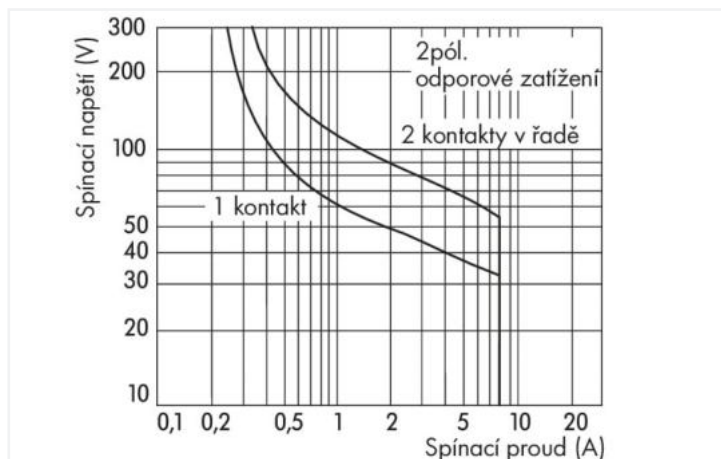
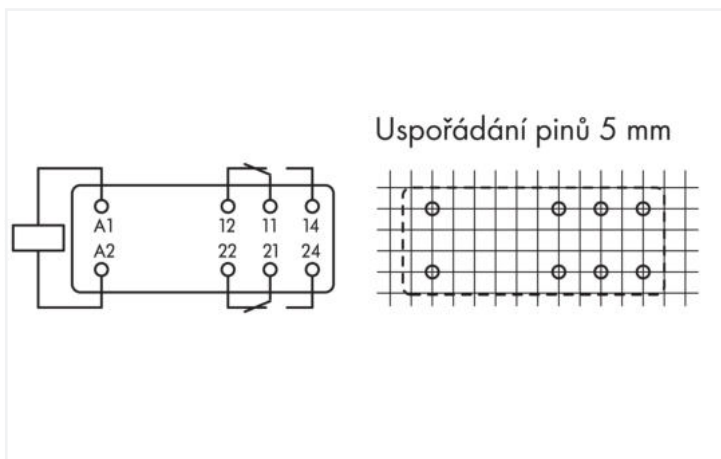


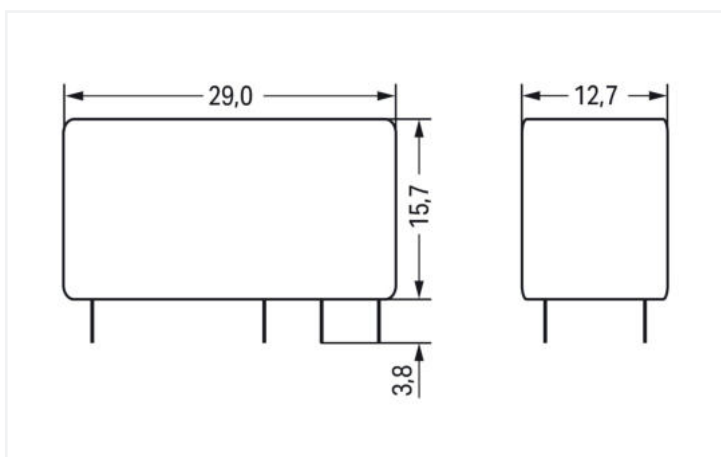
# Datový list | Obj. č.: 788-160

Základní relé; Vstupní jmenovité napětí DC 48 V; 2 přepínací kontakty; Mezní trvalý proud 8 A; Konstrukční šířka 13 mm; Konstrukční výška 15 mm

<https://www.wago.com/788-160>



DC křivka mezního zatížení



Rozměry v mm

## Technické údaje

### Řídicí obvod

Jmenovité vstupní napětí $U_N$	DC 48 V
Jmenovitý vstupní proud při $U_N$	9 mA

### Zátěžový obvod

Počet přepínacích kontaktů	2
Materiál kontaktů (relé)	AgNi 90/10
Mezní trvalý proud	8 A
Zapínací proud (ohmický) max.	(AC) 15 A / 4 s
Spínací napětí (max.)	AC 250 V
Spínací výkon (ohmický) max.	AC 2000 VA; DC (viz křivku mezního zatížení)
Spínaná kapacita	AC-15: 3 A / AC 250 V; DC-13: 2 A / DC 24 V
Doporučené minimální zatížení	12 V / 10 mA
Reakční doba (typ.)	8 ms
Doba odpadu (typ.)	6 ms
Doba odskoku (typ.)	10 ms
Elektrická životnost (NO; odporové zatížení; 23 °C)	10 x 10 <sup>3</sup> spín. cykl.
Mechanická životnost	30 x 10 <sup>6</sup> spín. cykl.
Frekvence spínání se zátěží / bez zátěže (max.)	6 min <sup>-1</sup> / 1200 min <sup>-1</sup>

## Bezpečnost a ochrana

Dielektrická pevnost (řídicí/zátěžový obvod) (AC, 1 min.)	5 kVrms
Dielektrická pevnost (rozeprnutý kontakt) (AC, 1 min.)	1 kVrms
Dielektrická pevnost (zátěžový obvod / zátěžový obvod) (AC, 1 min.)	2,5 kVrms

## Fyzické údaje

Šířka	12,7 mm / 0.5 palců
Výška od povrchu	15,7 mm / 0.618 palců
Hloubka	29 mm / 1.142 palců

## Mechanické údaje

Způsob montáže	Zásuvný modul
----------------	---------------

## Údaje o materiálu

Upozornění (údaje o materiálu)	<a href="#">Zde najdete informace o specifikaci materiálu</a>
Požární zatížení	0 MJ
Hmotnost	13,6 g

## Požadavky na prostředí

Okolní teplota (provoz při $U_N$ )	-40 ... +85 °C
Okolní teplota (skladování)	-40 ... +85 °C

### Normy a předpisy

Normy/předpisy	EN 61810-1
----------------	------------

### Obchodní údaje

Product Group	6 (INTERFACE ELECTRONIC)
eCl@ss 10.0	27-37-16-01
eCl@ss 9.0	27-37-16-01
ETIM 9.0	EC001437
ETIM 8.0	EC001437
PU (SPU)	20 ks
Druh balení	Box
Země původu	AT
GTIN	4050821867791
Číslo celního tarifu	85364900990

### Soulad produktů s ekologickými standardy

CAS-No.	7439-92-1 80-05-7
REACH Candidate List Substance	4,4'-isopropylidenediphenol Lead
RoHS Compliance Status	Compliant, No Exemption
SCIP notification number (Austria)	2109c70a-c7ca-4b09-8488-1345e31680c3
SCIP notification number (Belgium)	25559d32-f8be-4a04-98e4-289706e363ee
SCIP notification number (Bulgaria)	121e9d65-141d-48e5-b9cd-b50006247cfa
SCIP notification number (Czech Republic)	99fe4663-e215-45e7-bc65-42918587b083
SCIP notification number (Denmark)	3c1cb912-f969-46cb-8b8a-a238045eba06
SCIP notification number (Finland)	7609bde4-896b-46c4-a175-2f78b9892095
SCIP notification number (France)	da6a410f-5da1-455f-8a06-7d3a529a7df8
SCIP notification number (Germany)	af9c171d-6a3f-4df3-9c30-fa3d4500da5b
SCIP notification number (Hungary)	2f067f95-c01a-4817-821e-679af4f892d7
SCIP notification number (Italy)	b37cf352-e7f4-4382-9592-572d4ae80f6b
SCIP notification number (Netherlands)	d106c897-72e1-4581-aaf1-58ece2b064b6
SCIP notification number (Poland)	da69432a-1bbd-40e1-a506-bd2a6a9a84d4
SCIP notification number (Romania)	502b3d25-2b1f-49b1-9e2c-cd9a1014bbea
SCIP notification number (Sweden)	e27e1bcb-87e5-4346-8c80-73a06072779e

### Ke stažení

#### Environmental Product Compliance



##### Compliance Search

Environmental Product  
Compliance 788-160



## Documentation

## Bid Text

788-160	19.02.2019	xml 3.59 KB	
788-160	20.02.2019	docx 15.56 KB	

## CAD/CAE-Data

## CAD data

2D/3D Models 788-160



## CAE data

WSCAD Universe  
788-160

## 1 Kompatibilní produkty

## 1.1 Volitelné příslušenství

## 1.1.1 Zásuvka

## 1.1.1.1 Patice bez relé

**Obj. č.: 788-102**

Reléová patice; 2 přepínací kontakty; Pro elementární relé, 15 mm; Šedá