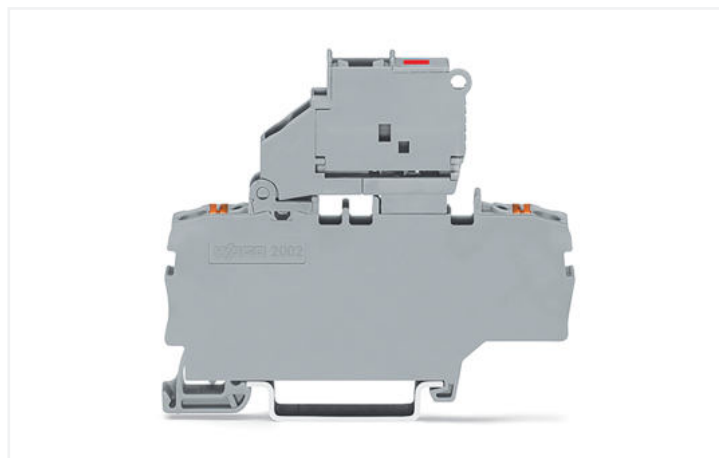
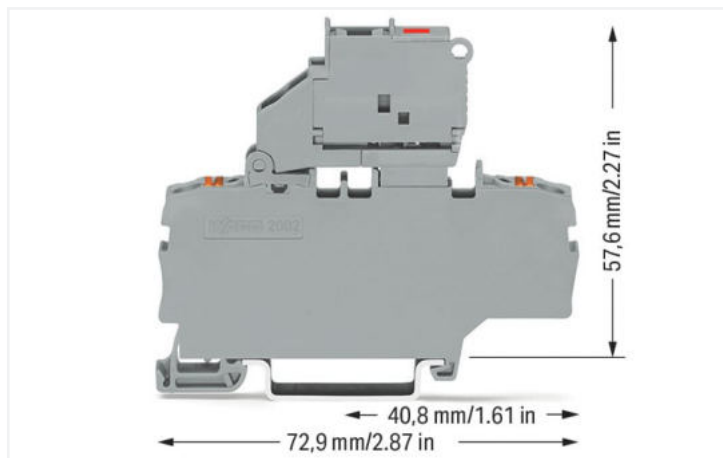


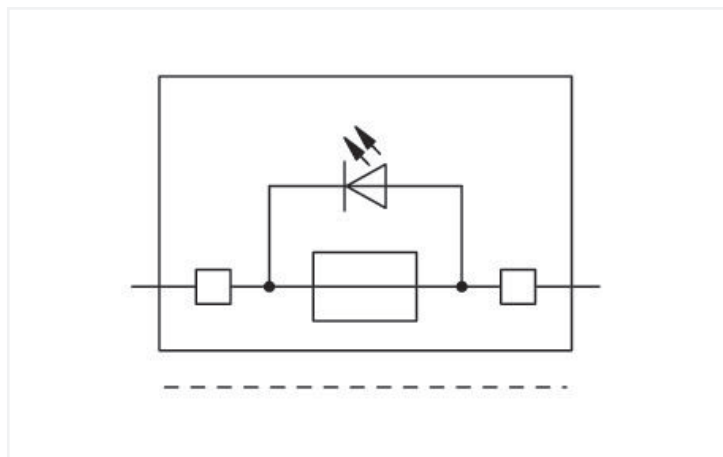
## Datový list | Obj. č.: 2202-1911/1000-541

2vodičová pojistková svorka; S výklopným držákem pojistek; S dodatečným propojením můstky; Pro pojistkovou vložku G 5 × 20 mm; s ovládacím tlačítkem; S indikací poruchy LED diodou; 12–30 V; Na DIN lištu 35 × 15 a 35 × 7,5; 2,5 mm<sup>2</sup>; Push-in CAGE CLAMP®; 2,50 mm<sup>2</sup>; Šedá

<https://www.wago.com/2202-1911/1000-541>



Barva: ■ Šedá



### Fuse terminal block, 2202 Series, Push-in CAGE CLAMP®

Connecting conductors is quick and easy with this fuse terminal block (item number 2202-1911/1000-541). Ensure that the strip lengths are between 10 mm and 12 mm when connecting conductors to this fuse terminal block. Featuring conductor terminals along with Push-in CAGE CLAMP®, this connector delivers reliable performance. Our Push-in CAGE CLAMP® is a universal, maintenance-free connection solution for all conductor types, offering a key advantage: both solid and fine-stranded conductors with ferrules can be directly inserted without the need for tools or any preparation, such as crimping the ferrule. This fuse terminal block is suitable for conductor cross sections ranging from 0.25 mm<sup>2</sup> to 4 mm<sup>2</sup>. It features one level and two clamping points for connecting a single potential. The gray housing is made of polyamide (PA66) for insulation. These function terminal blocks are mounted using DIN-35 rails. This product is designed for specific Ex applications (please refer to the product datasheet).

### Elektrické údaje

Návrhové hodnoty dle	IEC/EN 60947-7-3		
Overvoltage category	III	III	II
Pollution degree	3	2	2
Návrhové napětí	250 V	-	-
Návrhové rázové napětí	6 kV	-	-
Jmenovitý proud	6,3 A	-	-

### Ratings per IEC/EN – Notes

Návrhové hodnoty (upozornění)	Elektrické údaje jsou určovány pojistkou a indikací poruchy.
Upozornění (jmenovitý proud)	Svodový proud v případě spálené pojistky: LED 2,2 mA (při provozním napětí 24 V)

Návrhové hodnoty dle	IEC/EN 60947-7-3		
Overvoltage category	III	III	II
Pollution degree	3	2	2
Návrhové napětí	30 V	-	-
Návrhové rázové napětí	0,8 kV	-	-
Jmenovitý proud	-	-	-

Atesty dle	CSA 22.2 No 158		
Use group	B	C	D
Jmenovité napětí dle	30 V	30 V	30 V
Jmenovitý proud dle	10 A	10 A	10 A

Výkonová ztráta	
Výkonová ztráta $P_p$ , max. ochrana proti přetížení a zkratu (jednotlivé uspořádání)	1.6 W
Výkonová ztráta $P_p$ , max. ochrana proti přetížení a zkratu (sdružené uspořádání)	1.6 W
Výkonová ztráta $P_p$ , max. ochrana proti zkratu (jednotlivé uspořádání)	2.5 W
Výkonová ztráta $P_p$ , max. ochrana proti zkratu (sdružené uspořádání)	2.5 W

## Údaje o připojení

Připojovací body	2
Celkový počet potenciálů	1
Počet úrovní	1
Počet otvorů pro můstky	3

Atesty dle	UL 1059		
Use group	B	C	D
Jmenovité napětí dle	30 V	30 V	30 V
Jmenovitý proud dle	10 A	10 A	-

Informace o ochraně proti výbuchu	
Referenční prostředí s nebezpečím výbuchu	Viz „Soubory ke stažení – Dokumentace – Doplnkové informace: Technická část; Technické vysvětlivky“
Návrhové hodnoty podle	ATEX: PTB 20 ATEX 1007 U / IECEx: PTB 20.0013U (Ex ec IIC Gc)
Jmenovité napětí podle EN (Ex e II)	275 V
Jmenovitý proud (Ex e II)	6,3 A

Všeobecné informace	
Držák pojistky	Výklopný
Typ pojistky	Trubičková pojistka; 5 × 20 mm

Připojení 1	
Připojovací technika	Push-in CAGE CLAMP®
Způsob ovládání	Tlačítko
Materiály připojitelných vodičů	Měď
Jmenovitý průřez	2,5 mm <sup>2</sup>
Plný vodič	0,25 ... 4 mm <sup>2</sup> / 22 ... 12 AWG
Plný vodič; připojení přímým zasunutím	0,75 ... 4 mm <sup>2</sup> / 18 ... 12 AWG
Jemně laněný vodič	0,25 ... 4 mm <sup>2</sup> / 22 ... 12 AWG
Jemně laněný vodič; s izolovanou dutinkou	0,25 ... 2,5 mm <sup>2</sup> / 22 ... 14 AWG
Jemně laněný vodič; s dutinkou; připojení přímým zasunutím	1 ... 2,5 mm <sup>2</sup> / 18 ... 14 AWG
Upozornění (průřez vodiče)	V závislosti na vlastnostech vodiče může být možné přímým zasunutím připojit i vodič s menším průřezem
Délka odizolování	10 ... 12 mm / 0.39 ... 0.47 palců
Směr zapojení	Čelní zapojení

Fyzické údaje	
Šířka	6,2 mm / 0.244 palců
Výška	72,9 mm / 2.87 palců
Hloubka od horní hrany DIN lišty	57,6 mm / 2.268 palců

### Mechanické údaje

Způsob montáže	Lišta DIN 35
Úroveň pro značení	Středové/boční značení

### Údaje o materiálu

Upozornění (údaje o materiálu)	<a href="#">Zde najdete informace o specifikaci materiálu</a>
Barva	Šedá
Materiálová skupina	I
Izolační materiál	Polyamid (PA 66)
Třída hořlavosti podle UL94	V0
Požární zatížení	0,259 MJ
Barva akčního členu	Oranžová
Hmotnost	14,5 g

### Požadavky na prostředí

Okolní teplota (provoz)	-35 ... +70 °C
Teplota pro zpracování	-35 ... +70 °C
Trvalá provozní teplota	-35 ... +70 °C

### Obchodní údaje

ETIM 9.0	EC000899
ETIM 8.0	EC000899
PU (SPU)	50 ks
Druh balení	Box
Země původu	DE
GTIN	4066966333961
Číslo celního tarifu	85369095000

### Soulad produktů s ekologickými standardy

CAS-No.	1303-86-2 1317-36-8 7439-92-1
REACH Candidate List Substance	Lead Lead monoxide Diboron trioxide
RoHS Compliance Status	Compliant,With Exemption
RoHS Exemption	7(a) 7(c)-I
SCIP notification number (Austria)	9c817c5f-7db6-46c0-8b5a-eb1f6623a465
SCIP notification number (Belgium)	4f2e9bce-8b6c-41d1-816f-d34a0c6a45c1
SCIP notification number (Bulgaria)	1f4699ac-239e-49c9-b5ae-beaa9b11aadf
SCIP notification number (Czech Republic)	a2e6b9bd-2948-49f7-9fc0-93eb32efe58c
SCIP notification number (Denmark)	4c168dbc-22e4-42ec-8ca3-b40ea5f880c6
SCIP notification number (Finland)	da000446-ec9a-40fc-a2a6-1b8908cbef9b
SCIP notification number (France)	33032874-a928-4257-a7ef-8f48becc6d92
SCIP notification number (Germany)	cd4c687f-af74-4415-ab4a-e4cfe9507d30
SCIP notification number (Hungary)	caa13885-3395-4639-ad43-3f6e3ef1f28b
SCIP notification number (Italy)	7535793a-4b6a-4dbe-b0dc-228caf9f04cc
SCIP notification number (Netherlands)	84afcd56-ae15-493b-a0af-8dcfc48d8ec4
SCIP notification number (Poland)	a38ad881-32c9-447d-b8b8-c9f112e0f39b
SCIP notification number (Romania)	7e8ac1a0-443f-4b61-9298-40f7ce02c88d
SCIP notification number (Sweden)	132ffc3b-0564-4931-8d0b-f8ab383b64a2

## Atesty/certifikáty

### General approvals



Schválení	Standardní	Název certifikátu
UL Underwriters Laboratories Inc.	UL 1059	UL-CA- L45172-6189178-11508102-1

### Declarations of conformity and manufacturer's declarations

Schválení	Standardní	Název certifikátu
-----------	------------	-------------------

ATEX-Attestation of Conformity WAGO GmbH & Co. KG	-	-
EU-Declaration of Conformity WAGO GmbH & Co. KG	-	-
UK-Declaration of Conformity WAGO GmbH & Co. KG	-	-

### Approvals for hazardous areas



Schválení	Standardní	Název certifikátu
AEx Underwriters Laboratories Inc.	UL 60079	E185892 (AEx eb IIC resp. Ex eb IIC)
ATEX Physikalisch Technische Bundesanstalt	EN IEC 60079-0	PTB 20 ATEX 1007U (II 3 G Ex ec IIC Gc)
CCC CNEX	-	2020312313000288 (Ex ec IIC Gc)
IECEX Physikalisch Technische Bundesanstalt	IEC 60079	IECEX PTB 20.0013U (Ex ec IIC Gc)

## Ke stažení

### Environmental Product Compliance

#### Compliance Search

Environmental Product Compliance  
2202-1911/1000-541



## Documentation

### Additional Information

Technical Section

pdf  
2246.92 KB



## CAD/CAE-Data

## CAD data

2D/3D Models  
2202-1911/1000-541



## 1 Kompatibilní produkty

## 1.1 Potřebné příslušenství

## 1.1.1 Koncová bočnice

## 1.1.1.1 Koncová bočnice

**Obj. č.: 209-191**

Přepážka Ex e / Ex i; Tloušťka 3 mm; Šířka 120 mm; Oranžová

## 1.2 Volitelné příslušenství

## 1.2.1 Aretační systém

## 1.2.1.1 Aretační systém

**Obj. č.: 210-254**

Pojistný profil; Ke spojení několika odpojovacích páček; Délka 1 m; Transparentní

## 1.2.2 Bezšroubová koncová svěrka

## 1.2.2.1 Montážní příslušenství

**Obj. č.: 249-117**

Bezšroubová koncová svěrka; Šířka 10 mm; Na DIN lištu 35 × 15 a 35 × 7,5; Šedá

**Obj. č.: 249-116**

Bezšroubová koncová svěrka; Šířka 6 mm; Na DIN lištu 35 × 15 a 35 × 7,5; Šedá

## 1.2.3 DIN lišta

## 1.2.3.1 Montážní příslušenství

**Obj. č.: 210-196**

Hliníková nosná lišta; 35 × 8,2 mm; Tloušťka 1,6 mm; Délka 2 m; Neděrovaná; Podobné EN 60715; Stříbrná

**Obj. č.: 210-198**

Měděná nosná lišta; 35 × 15 mm; Tloušťka 2,3 mm; Délka 2 m; Neděrovaná; Dle normy EN 60715; Měděná

**Obj. č.: 210-508**

Ocelová nosná lišta; 35 × 15 mm; Tloušťka 1,5 mm; Délka 2 m; Děrovaná; Pásově zinkováno; Podobné EN 60715; Stříbrná

**Obj. č.: 210-197**

Ocelová nosná lišta; 35 × 15 mm; Tloušťka 1,5 mm; Délka 2 m; Děrovaná; Podobné EN 60715; Stříbrná

**Obj. č.: 210-506**

Ocelová nosná lišta; 35 × 15 mm; Tloušťka 1,5 mm; Délka 2 m; Neděrovaná; Pásově zinkováno; Podobné EN 60715; Stříbrná

**Obj. č.: 210-114**

Ocelová nosná lišta; 35 × 15 mm; Tloušťka 1,5 mm; Délka 2 m; Neděrovaná; Podobné EN 60715; Stříbrná

**Obj. č.: 210-118**

Ocelová nosná lišta; 35 × 15 mm; Tloušťka 2,3 mm; Délka 2 m; Neděrovaná; Dle normy EN 60715; Stříbrná

**Obj. č.: 210-115**

Ocelová nosná lišta; 35 × 7,5 mm; Tloušťka 1 mm; Délka 2 m; Děrovaná; Dle normy EN 60715; Šířka otvorů 18 mm; vzdálenost mezi otvory 25 mm; Stříbrná

### 1.2.3.1 Montážní příslušenství



#### Obj. č.: 210-112

Ocelová nosná lišta; 35 × 7,5 mm; Tloušťka 1 mm; Délka 2 m; Děrovaná; Dle normy EN 60715; Šířka otvorů 25 mm; vzdálenost mezi otvory 36 mm; Stříbrná



#### Obj. č.: 210-504

Ocelová nosná lišta; 35 × 7,5 mm; Tloušťka 1 mm; Délka 2 m; Děrovaná; Pásově zinkováno; Dle normy EN 60715; Stříbrná



#### Obj. č.: 210-113

Ocelová nosná lišta; 35 × 7,5 mm; Tloušťka 1 mm; Délka 2 m; Neděrovaná; Dle normy EN 60715; Stříbrná



#### Obj. č.: 210-505

Ocelová nosná lišta; 35 × 7,5 mm; Tloušťka 1 mm; Délka 2 m; Neděrovaná; Pásově zinkováno; Dle normy EN 60715; Stříbrná

### 1.2.4 Drátový můstek

#### 1.2.4.1 Můstek



#### Obj. č.: 2009-414

Vodičový můstek; 1,5 mm<sup>2</sup>; Izolováno; Délka 110 mm; Černá



#### Obj. č.: 2009-414/000-005

Vodičový můstek; 1,5 mm<sup>2</sup>; Izolováno; Délka 110 mm; Černá



#### Obj. č.: 2009-416

Vodičový můstek; 1,5 mm<sup>2</sup>; Izolováno; Délka 250 mm; Černá



#### Obj. č.: 2009-414/000-006

Vodičový můstek; Izolováno; Délka 110 mm; Černá



#### Obj. č.: 2009-412

Vodičový můstek; Izolováno; Délka 60 mm; Černá

### 1.2.5 Dutinka

#### 1.2.5.1 Dutinka



#### Obj. č.: 216-241

Dutinka; Dutinka pro 0,5 mm<sup>2</sup> / 20 AWG; S plastovým límcem; Galvanicky pocínováno; Elektrolytická měď; Plynotěsně osazena; Dle DIN 46228, část 4/09.90; Bílá



#### Obj. č.: 216-242

Dutinka; Dutinka pro 0,75 mm<sup>2</sup> / 18 AWG; S plastovým límcem; Galvanicky pocínováno; Elektrolytická měď; Plynotěsně osazena; Dle DIN 46228, část 4/09.90; Šedá



#### Obj. č.: 216-262

Dutinka; Dutinka pro 0,75 mm<sup>2</sup> / 18 AWG; S plastovým límcem; Galvanicky pocínováno; Elektrolytická měď; Plynotěsně osazena; Dle DIN 46228, část 4/09.90; Šedá



#### Obj. č.: 216-243

Dutinka; Objímka na 1 mm<sup>2</sup> / AWG 18; S plastovým límcem; Galvanicky pocínováno; Elektrolytická měď; Plynotěsně osazena; Dle DIN 46228, část 4/09.90; Červená



#### Obj. č.: 216-263

Dutinka; Objímka na 1 mm<sup>2</sup> / AWG 18; S plastovým límcem; Galvanicky pocínováno; Elektrolytická měď; Plynotěsně osazena; Dle DIN 46228, část 4/09.90; Červená



#### Obj. č.: 216-244

Dutinka; Objímka na 1,5 mm<sup>2</sup> / AWG 16; S plastovým límcem; Galvanicky pocínováno; Elektrolytická měď; Plynotěsně osazena; Dle DIN 46228, část 4/09.90; Černá



#### Obj. č.: 216-264

Dutinka; Objímka na 1,5 mm<sup>2</sup> / AWG 16; S plastovým límcem; Galvanicky pocínováno; Elektrolytická měď; Plynotěsně osazena; Dle DIN 46228, část 4/09.90; Černá



#### Obj. č.: 216-246

Dutinka; Objímka na 2,5 mm<sup>2</sup> / AWG 14; S plastovým límcem; Galvanicky pocínováno; Elektrolytická měď; Plynotěsně osazena; Dle DIN 46228, část 4/09.90; Modrá



#### Obj. č.: 216-266

Dutinka; Objímka na 2,5 mm<sup>2</sup> / AWG 14; S plastovým límcem; Galvanicky pocínováno; Elektrolytická měď; Plynotěsně osazena; Dle DIN 46228, část 4/09.90; Modrá

## 1.2.6 Instalace

### 1.2.6.1 Držák krycího profilu



**Obj. č.: 709-169**

Držák krycího profilu; Typ 3; Vč. upevňovacích a pojistných šroubů a rýhované matice; Vhodný pro řadové svorky řad 279 až 282, 880; Vhodný pro řadové svorky Mini řady 264; Vhodný pro svorky pro senzory a akční členy řady 270; Šedá

### 1.2.6.2 Kryt



**Obj. č.: 709-156**

Krycí profil; Typ 3; Vhodný pro držák krycího profilu typu 3; Délka 1 m; Transparentní

## 1.2.7 Izolační zarážka

### 1.2.7.1 Izolační zarážka



**Obj. č.: 2002-171**

Izolační zarážka; 0,25–0,5 mm<sup>2</sup>; 5 ks/pás; Světle šedá



**Obj. č.: 2002-172**

Izolační zarážka; 0,75–1 mm<sup>2</sup>; 5 ks/pás; Tmavě šedá

## 1.2.8 Koncová bočnice

### 1.2.8.1 Koncová bočnice



**Obj. č.: 2002-992**

Koncová deska pro pojistkové svorky; Tloušťka 2 mm; Oranžová



**Obj. č.: 2002-991**

Koncová deska pro pojistkové svorky; Tloušťka 2 mm; Šedá

## 1.2.9 Můstek

### 1.2.9.1 Můstek



**Obj. č.: 2004-405/011-000**

Hvězdicový můstek; 3x; Izolováno; Světle šedá



**Obj. č.: 2004-410**

Můstek; 10x; Izolováno; Světle šedá



**Obj. č.: 2004-402**

Můstek; 2x; Izolováno; Světle šedá



**Obj. č.: 2004-403**

Můstek; 3x; Izolováno; Světle šedá



**Obj. č.: 2004-404**

Můstek; 4x; Izolováno; Světle šedá



**Obj. č.: 2004-405**

Můstek; 5x; Izolováno; Světle šedá



**Obj. č.: 2004-406**

Můstek; 6x; Izolováno; Světle šedá



**Obj. č.: 2004-407**

Můstek; 7x; Izolováno; Světle šedá



**Obj. č.: 2004-408**

Můstek; 8x; Izolováno; Světle šedá



**Obj. č.: 2004-409**

Můstek; 9x; Izolováno; Světle šedá



**Obj. č.: 2004-440**

Můstek; Z 1 na 10; Izolováno; Světle šedá



**Obj. č.: 2004-433**

Můstek; Z 1 na 3; Izolováno; Světle šedá



**Obj. č.: 2004-434**

Můstek; Z 1 na 4; Izolováno; Světle šedá



**Obj. č.: 2004-435**

Můstek; Z 1 na 5; Izolováno; Světle šedá



**Obj. č.: 2004-436**

Můstek; Z 1 na 6; Izolováno; Světle šedá



**Obj. č.: 2004-437**

Můstek; Z 1 na 7; Izolováno; Světle šedá

## 1.2.9.1 Můstek



Obj. č.: 2004-438

Můstek; Z 1 na 8; Izolováno; Světle šedá



Obj. č.: 2004-439

Můstek; Z 1 na 9; Izolováno; Světle šedá



Obj. č.: 210-103

Průběžný drátový můstek; Izolováno; Černá



Obj. č.: 210-123

Průběžný drátový můstek; Izolováno; Modrá



Obj. č.: 2004-406/020-000

Trojúhelníkový můstek; Izolováno; Světle šedá

## 1.2.10 Nástroj

## 1.2.10.1 Ovládací nástroj



Obj. č.: 210-658

Ovládací nástroj; Břit: 3,5 × 0,5 mm; S částečně izolovanou rukojetí; Úhlové provedení; Krátké; Vícebarevné



Obj. č.: 210-720

Ovládací nástroj; Břit: 3,5 × 0,5 mm; S částečně izolovanou rukojetí; Vícebarevné

## 1.2.11 Zkoušení a měření

## 1.2.11.1 Příslušenství pro zkoušení



Obj. č.: 210-136

Zkušební hrot; Ø 2 mm; S 500mm vedením; Červená

## 1.2.12 Značení

## 1.2.12.1 Nosič označení



Obj. č.: 2009-198

Adaptér; Šedá

## 1.2.12.2 Označovač



Obj. č.: 2009-145

Mini-WSB Inline; Pro Smart Printer; 1700 ks na cívice; Flexibilní, 5–5,2 mm; Bez potisku; Možnost naklapnutí; Bílá



Obj. č.: 2009-145/000-005

Mini-WSB Inline; Pro Smart Printer; 1700 ks na cívice; Flexibilní, 5–5,2 mm; Bez potisku; Možnost naklapnutí; Červená



Obj. č.: 2009-145/000-024

Mini-WSB Inline; Pro Smart Printer; 1700 ks na cívice; Flexibilní, 5–5,2 mm; Bez potisku; Možnost naklapnutí; Fialová



Obj. č.: 2009-145/000-006

Mini-WSB Inline; Pro Smart Printer; 1700 ks na cívice; Flexibilní, 5–5,2 mm; Bez potisku; Možnost naklapnutí; Modrá



Obj. č.: 2009-145/000-012

Mini-WSB Inline; Pro Smart Printer; 1700 ks na cívice; Flexibilní, 5–5,2 mm; Bez potisku; Možnost naklapnutí; Oranžová



Obj. č.: 2009-145/000-007

Mini-WSB Inline; Pro Smart Printer; 1700 ks na cívice; Flexibilní, 5–5,2 mm; Bez potisku; Možnost naklapnutí; Šedá



Obj. č.: 2009-145/000-023

Mini-WSB Inline; Pro Smart Printer; 1700 ks na cívice; Flexibilní, 5–5,2 mm; Bez potisku; Možnost naklapnutí; Zelená



Obj. č.: 2009-145/000-002

Mini-WSB Inline; Pro Smart Printer; 1700 ks na cívice; Flexibilní, 5–5,2 mm; Bez potisku; Možnost naklapnutí; Žlutá



Obj. č.: 248-501

Popisovací karta Mini-WSB; Jako karta; Neflexibilní; Bez potisku; Možnost naklapnutí; Bílá



Obj. č.: 248-501/000-005

Popisovací karta Mini-WSB; Jako karta; Neflexibilní; Bez potisku; Možnost naklapnutí; Červená



Obj. č.: 248-501/000-024

Popisovací karta Mini-WSB; Jako karta; Neflexibilní; Bez potisku; Možnost naklapnutí; Fialová



Obj. č.: 248-501/000-006

Popisovací karta Mini-WSB; Jako karta; Neflexibilní; Bez potisku; Možnost naklapnutí; Modrá



## 1.2.12.2 Označovač

**Obj. č.: 248-501/000-012**

Popisovací karta Mini-WSB; Jako karta; Neflexibilní; Bez potisku; Možnost naklapnutí; Oranžová

**Obj. č.: 248-501/000-007**

Popisovací karta Mini-WSB; Jako karta; Neflexibilní; Bez potisku; Možnost naklapnutí; Šedá

**Obj. č.: 248-501/000-017**

Popisovací karta Mini-WSB; Jako karta; Neflexibilní; Bez potisku; Možnost naklapnutí; Světle zelená

**Obj. č.: 248-501/000-023**

Popisovací karta Mini-WSB; Jako karta; Neflexibilní; Bez potisku; Možnost naklapnutí; Zelená

**Obj. č.: 248-501/000-002**

Popisovací karta Mini-WSB; Jako karta; Neflexibilní; Bez potisku; Možnost naklapnutí; Žlutá

**Obj. č.: 793-5501**

Popisovací karta WMB; Jako karta; Pro svorky o šířce 5–17,5 mm; Flexibilní, 5–5,2 mm; Bez potisku; Možnost naklapnutí; Bílá

**Obj. č.: 793-5501/000-005**

Popisovací karta WMB; Jako karta; Pro svorky o šířce 5–17,5 mm; Flexibilní, 5–5,2 mm; Bez potisku; Možnost naklapnutí; Červená

**Obj. č.: 793-5501/000-024**

Popisovací karta WMB; Jako karta; Pro svorky o šířce 5–17,5 mm; Flexibilní, 5–5,2 mm; Bez potisku; Možnost naklapnutí; Fialová

**Obj. č.: 793-5501/000-014**

Popisovací karta WMB; Jako karta; Pro svorky o šířce 5–17,5 mm; Flexibilní, 5–5,2 mm; Bez potisku; Možnost naklapnutí; Hnědá

**Obj. č.: 793-5501/000-006**

Popisovací karta WMB; Jako karta; Pro svorky o šířce 5–17,5 mm; Flexibilní, 5–5,2 mm; Bez potisku; Možnost naklapnutí; Modrá

**Obj. č.: 793-5501/000-012**

Popisovací karta WMB; Jako karta; Pro svorky o šířce 5–17,5 mm; Flexibilní, 5–5,2 mm; Bez potisku; Možnost naklapnutí; Oranžová

**Obj. č.: 793-5501/000-007**

Popisovací karta WMB; Jako karta; Pro svorky o šířce 5–17,5 mm; Flexibilní, 5–5,2 mm; Bez potisku; Možnost naklapnutí; Šedá

**Obj. č.: 793-5501/000-017**

Popisovací karta WMB; Jako karta; Pro svorky o šířce 5–17,5 mm; Flexibilní, 5–5,2 mm; Bez potisku; Možnost naklapnutí; Světle zelená

**Obj. č.: 793-5501/000-023**

Popisovací karta WMB; Jako karta; Pro svorky o šířce 5–17,5 mm; Flexibilní, 5–5,2 mm; Bez potisku; Možnost naklapnutí; Zelená

**Obj. č.: 793-5501/000-002**

Popisovací karta WMB; Jako karta; Pro svorky o šířce 5–17,5 mm; Flexibilní, 5–5,2 mm; Bez potisku; Možnost naklapnutí; Žlutá

**Obj. č.: 2009-115**

WMB Inline; Pro Smart Printer; 1500 ks na cívice; Flexibilní, 5–5,2 mm; Bez potisku; Možnost naklapnutí; Bílá

**Obj. č.: 2009-115/000-005**

WMB Inline; Pro Smart Printer; 1500 ks na cívice; Flexibilní, 5–5,2 mm; Bez potisku; Možnost naklapnutí; Červená

**Obj. č.: 2009-115/000-024**

WMB Inline; Pro Smart Printer; 1500 ks na cívice; Flexibilní, 5–5,2 mm; Bez potisku; Možnost naklapnutí; Fialová

**Obj. č.: 2009-115/000-006**

WMB Inline; Pro Smart Printer; 1500 ks na cívice; Flexibilní, 5–5,2 mm; Bez potisku; Možnost naklapnutí; Modrá

**Obj. č.: 2009-115/000-012**

WMB Inline; Pro Smart Printer; 1500 ks na cívice; Flexibilní, 5–5,2 mm; Bez potisku; Možnost naklapnutí; Oranžová

**Obj. č.: 2009-115/000-007**

WMB Inline; Pro Smart Printer; 1500 ks na cívice; Flexibilní, 5–5,2 mm; Bez potisku; Možnost naklapnutí; Šedá

**Obj. č.: 2009-115/000-017**

WMB Inline; Pro Smart Printer; 1500 ks na cívice; Flexibilní, 5–5,2 mm; Bez potisku; Možnost naklapnutí; Světle zelená

**Obj. č.: 2009-115/000-023**

WMB Inline; Pro Smart Printer; 1500 ks na cívice; Flexibilní, 5–5,2 mm; Bez potisku; Možnost naklapnutí; Zelená

**Obj. č.: 2009-115/000-002**

WMB Inline; Pro Smart Printer; 1500 ks na cívice; Flexibilní, 5–5,2 mm; Bez potisku; Možnost naklapnutí; Žlutá

## 1.2.12.3 Popisovací pásek

**Obj. č.: 2009-110**

Popisovací páska; Pro Smart Printer; Na cívice; Neflexibilní; Bez potisku; Možnost naklapnutí; Bílá

## 1.2.12.4 Skupinový nosič označení

**Obj. č.: 2009-191**

Nosič skupinového označení; Šedá

**Obj. č.: 2009-192**

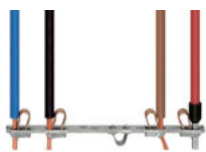
Nosič skupinového označení; Šedá

**Obj. č.: 2009-193**

Nosič skupinového označení; Šedá

## Pokyny k instalaci

### Připojení vodiče



Všechny druhy vodičů na jednom místě

Připojování plných vodičů a vodičů s dutinkou přímým zasunutím

Připojování plných vodičů a vodičů s dutinkou přímým zasunutím

Připojení jemně laněných vodičů pomocí ovládacího nástroje.

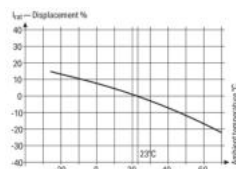
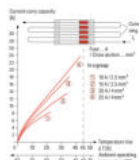
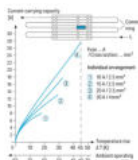


Odpojování všech vodičů pomocí ovládacího nástroje.

### Můstkové propojení



Vložte hřebenový můstek a zatlačte ho až po doraz.



Information from the mini-automotive, blade-type fuse manufacturers		
Standard	%	F <sub>t</sub>
-25	14	0.877
-15	13	0.865
-5	12	0.853
5	11	0.841
15	10	0.829
25	9	0.817
35	8	0.805
45	7	0.793
55	6	0.781
65	5	0.769
75	4	0.757
85	3	0.745
95	2	0.733
105	1	0.721

**Upozornění k používání svorek s trubičkovými pojistkami**

Graf: Jednotlivé uspořádání

**Upozornění k používání svorek s trubičkovými pojistkami**

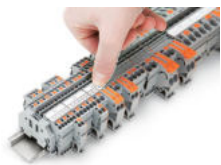
Graf: Sdružené uspořádání

**Upozornění k používání svorek s trubičkovými pojistkami**

Jmenovitý proud pro pojistkové vložky je v mezinárodních normách stanoven různě. Z toho důvodu činí doporučená trvalá proudová zatížitelnost pojistek podle normy DIN 72581 část 3 max. 80 % jmenovitého proudu (při okolní teplotě 23 °C). Výběr správné pojistkové vložky má zásadní význam pro produktovou bezpečnost aplikace a také pro životnost a spolehlivost pojistkové vložky. Pojistkové vložky budou jako ochranný (přerušovací) prvek spolehlivě fungovat jen při správné volbě a používání v souladu se stanoveným účelem (např. v souladu s aktuálními a platnými specifikacemi a vlastnostmi stanovenými v datovém listě) a při zohlednění základních bezpečnostních požadavků (např. ochrana lidí, zvířat a majetku proti nebezpečí).

S ohledem na specifické podmínky dané aplikace (produktová bezpečnost) je obecně nutné otestovat pojistkovou vložku v chráněném přístroji za normálních provozních podmínek i za podmínek, kdy dojde k poruše.

## Značení



Naklapnutí popisovacího pásku do držáku značení.



Naklapnutí popisovacího pásku do držáku značení.