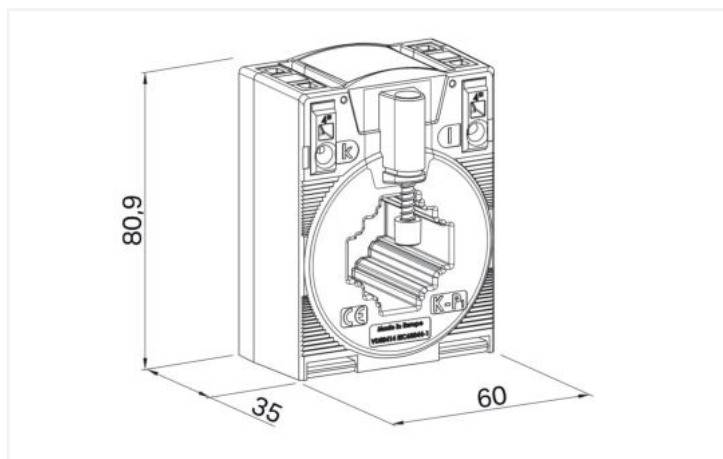


Ilustrační fotografie



Rozměry v mm

Stručný popis

Násuvné měřicí transformátory proudu WAGO řady 855 pro fakturační měření jsou jednovodičové a indukční. Na základě použitého principu měření se měřicí transformátory tohoto typu hodí výhradně k použití v sítích střídavého proudu.

Násuvné měřicí transformátory proudu odpovídají postupu pro posuzování shody (modul D) a lze je používat pro fakturační měření.

Vlastnosti

- Bezšroubová připojovací technika CAGE CLAMP®
- Různé možnosti montáže
- Odolné proti otřesům a vibracím
- Vysoká mechanická přídržná síla
- Vysoká zkratová odolnost
- Možnost trvalého přetížení až 120 % primárního jmenovitého proudu
- Nízkonapěťové měřicí transformátory proudu pro max. provozní napětí do 1,2 kV
- Pro sítě 690 V
- Příslušenství: 879-3040; elektroměr; s připojením Push-in CAGE CLAMP® a páčkou; připojení transformátoru (2PUCT)

Technické údaje

Vstup

Naměřená hodnota	Proud
------------------	-------

Vstup – měřicí transformátor proudu

Jmenovitý trvalý tepelný proud I_{cth}	AC $1,2 \times I_N$
Jmenovitý krátkodobý tepelný proud I_{th}	$60 \times I_N / 1 \text{ s}$ (max. 100 kA / 1 s)
Faktor omezení nadproudu	FS5/FS10 (v závislosti na typu; viz údaje na typovém štítku)
Jmenovitá frekvence	50 ... 60 Hz
Primární jmenovitý proud	500 A

Výstup – měřicí transformátor proudu

Sekundární jmenovitý proud	5 A
Jmenovitý výkon S_r	5 VA

Chyba měření

Třída přesnosti	0,5
-----------------	-----

Bezpečnost a ochrana

Zkušební napětí	AC 6 kV; 50 Hz; 1 min
Nejvyšší napětí pro přístroje U_m	AC 1,2 kV _{rms}

Údaje o připojení

Průchod pro měřicí vodič	Ø 26 mm
--------------------------	---------

Připojení 1

Připojovací technika	CAGE CLAMP®
Délka odizolování	9 ... 10 mm / 0.35 ... 0.39 palců
Plný vodič	0,08 ... 4 mm ² / 28 ... 12 AWG
Jemně laněný vodič	0,08 ... 4 mm ² / 28 ... 12 AWG

Fyzické údaje

Šířka	60 mm / 2.362 palců
Výška	80,9 mm / 3.185 palců
Hloubka	52 mm / 2.047 palců

Mechanické údaje

Způsob montáže	Uzavřený měřicí transformátor proudu Montáž na montážní desku Montáž na DIN lištu pomocí adaptéru na DIN lištu Montáž na kruhový kabel
----------------	---

Údaje o materiálu

Třída izolace	E
Požární zatížení	0 MJ
Hmotnost	230 g

Požadavky na prostředí

Okolní teplota (provoz)	-5 ... +50 °C
Okolní teplota (skladování)	-25 ... +70 °C
Nadmořská výška při provozu (max.)	1000 m

Normy a předpisy

Označení shody	CE
Normy/předpisy	EN 61869-1 EN 61869-2

Obchodní údaje

ETIM 9.0	EC002048
ETIM 8.0	EC002048
PU (SPU)	1 ks
Druh balení	Box
Země původu	DE
Číslo celního tarifu	85043129900

Soulad produktů s ekologickými standardy

RoHS Compliance Status	Compliant, No Exemption
------------------------	-------------------------

Atesty/certifikáty

General approvals



Schválení	Standardní	Název certifikátu
EAC GZO Almaty Standart	TP TC 004/2011	EAC CoC 03082

Declarations of conformity and manufacturer's declarations

Schválení	Standardní	Název certifikátu
EU-Declaration of Conformity WAGO GmbH & Co. KG	-	-

Ke stažení

Environmental Product Compliance



Compliance Search

Environmental Product
Compliance
855-305/500-509




Documentation

Bid Text

855-305/500-509	05.10.2020	xml 6.07 KB	
855-305/500-509	05.10.2020	docx 17.53 KB	

Instruction Leaflet

Aufsteck-Stromwandler	pdf 1438.11 KB	
-----------------------	-------------------	---

1 Kompatibilní produkty

1.1 Volitelné příslušenství

1.1.1 Nástroj

1.1.1.1 Ovládací nástroj



Obj. č.: 210-720

Ovládací nástroj; Břit: 3,5 × 0,5 mm; S čas-
tečně izolovanou rukojetí; Vícebarevné

1.1.2 Převodník signálů

1.1.2.1 Elektroměr



Obj. č.: 879-3040

Elektroměr (MID24); pro připojení transfor-
mátoru; 1 A / 5 A; 3x230/400V; 50Hz; Mod-
bus® a M-Bus; 2 x rozhraní S0; 2PU CT

1.1.2.2 Měřicí převodník napěťových signálů



Obj. č.: 857-569

Měřicí transformátor výkonu; Proudový
a napěťový vstupní signál; Proudový
a napěťový výstupní signál; Binární výstup;
Konfigurování pomocí softwaru; Napájecí
napětí: 24 V DC; Šířka modulu 6 mm

1.1.2.3 Měřicí převodník proudových signálů



Obj. č.: 857-551

Měřicí transformátor proudu; Proudový
vstupní signál; Proudový a napěťový vý-
stupní signál; Binární výstup; Konfiguro-
vání pomocí softwaru; Napájecí napětí:
24 V DC; Šířka modulu 6 mm



Obj. č.: 857-550

Měřicí transformátor proudu; Proudový
vstupní signál; Proudový a napěťový vý-
stupní signál; Binární výstup; Konfiguro-
vání pomocí softwaru; Napájecí napětí:
24 V DC; Šířka modulu 6 mm; 2,50 mm²



Obj. č.: 857-569

Měřicí transformátor výkonu; Proudový
a napěťový vstupní signál; Proudový
a napěťový výstupní signál; Binární vý-
stup; Konfigurování pomocí softwaru;
Napájecí napětí: 24 V DC; Šířka modulu
6 mm

1.1.2.4 Modul k měření výkonu



Obj. č.: 2857-570/024-005

3fázový měřicí převodník výkonu;
3x277/480 V/5 A; Modbus RTU; Binární
výstup; Konfigurování pomocí softwaru;
Napájecí napětí: 24 V DC



Obj. č.: 857-569

Měřicí transformátor výkonu; Proudový
a napěťový vstupní signál; Proudový
a napěťový výstupní signál; Binární vý-
stup; Konfigurování pomocí softwaru;
Napájecí napětí: 24 V DC; Šířka modulu
6 mm

1.1.3 Upevňovací adaptér

1.1.3.1 Adaptér na DIN lištu



Obj. č.: 855-9900

Adaptér na nosnou lištu

1.1.3.2 Adaptér pro rychlé připojení



Obj. č.: 855-9910

Sada pro rychlou montáž

Pokyny k instalaci

Připojení vodiče



Připojení vodiče – ovládání šroubovákem v pravém úhlu vůči směru přívodu vodiče



Připojení vodiče – ovládání šroubovákem ze směru připojení vodiče

Instalace



Montáž na měděnou napájecí lištu



Montáž na kruhový kabel



Montáž na montážní desku



Montáž na DIN lištu pomocí adaptéru 855-9900



Montáž pomocí sady pro rychlou montáž 855-9910