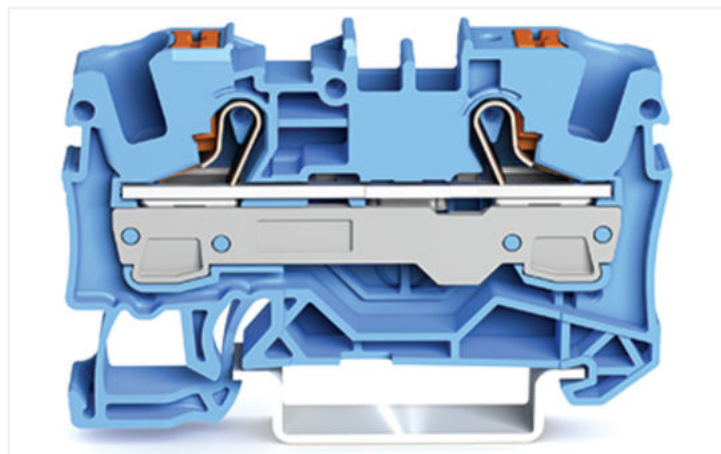
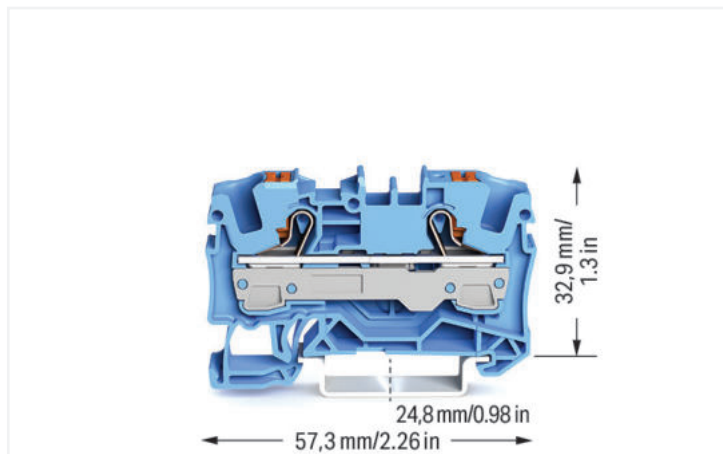


Datový list | Obj. č.: 2206-1204

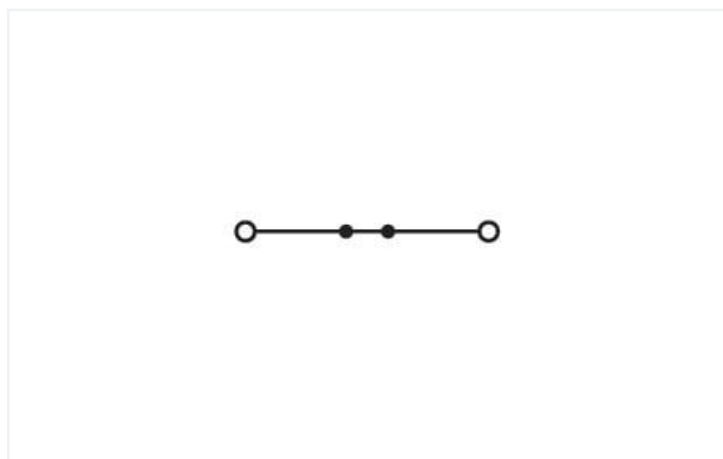
2vodičová průchozí svorka; s ovládacím tlačítkem; 6 mm²; Se zkušební otvorem;
Vhodná pro aplikace Ex i; Boční a středový popis; Na DIN lištu 35 × 15 a 35 × 7,5; Push-in CAGE CLAMP®; 6,00 mm²; Modrá



<https://www.wago.com/2206-1204>



Barva: ■ Modrá



Ilustrační fotografie

Through terminal block, 2206 Series, blue

This through terminal block (item number 2206-1204) is designed to connect conductors quickly and easily. Whether for use in industry or building installations, our rail-mount through terminal blocks allow you to quickly and securely connect electrical conductors. They're perfect for either classic through-wiring or distributing potential, depending on the variant. Rated current and voltage are important parameters when selecting a through rail-mount terminal block, as they determine the product's suitability for different applications. This product has a rated voltage of 800 V and a rated current of 41 A. Conductors can only be connected to this through terminal block if their strip length is between 13 mm and 15 mm. This product features conductor terminals and utilizes Push-in CAGE CLAMP®. Push-in CAGE CLAMP® connection technology is ideal for connecting all conductor types. It allows direct insertion of both solid and fine-stranded conductors with ferrules without the need for tools—all thanks to its pluggable design. Dimensions: 7.5 x 57.3 x 39.5 mm (width x height x depth). This through terminal block is suitable for conductor cross sections ranging from 0.5 mm² to 10 mm². It has one level. You can connect a single potential using the two clamping points. The blue housing is made of polyamide (PA66) for insulation. A push-button is used to operate this through rail-mount terminal block. Our TOPJOB® S rail-mount terminal blocks guarantee secure electrical connections in various industrial applications and modern building installations. They make wiring work easier as you can quickly plug in solid, stranded, and fine-stranded conductors with ferrules. These through rail-mount terminal blocks are mounted using DIN-35 rails. The front-entry wiring allows you to connect copper conductors. The two jumper slots enable potential distribution to other clamping points. This product is designed for specific Ex applications (please refer to the product datasheet).

Elektrické údaje

Návrhové hodnoty dle	IEC/EN 60947-7-1		
Overvoltage category	III	III	II
Pollution degree	3	2	2
Návrhové napětí	800 V	-	-
Návrhové rázové napětí	8 kV	-	-
Jmenovitý proud	41 A	-	-
Current at conductor cross-section (max.) mm ²	57 A	-	-

Atesty dle	UL 1059		
Use group	B	C	D
Jmenovité napětí dle	600 V	600 V	-
Jmenovitý proud dle	50 A	50 A	-

Atesty dle	CSA 22.2 No 158		
Use group	B	C	D
Jmenovité napětí dle	600 V	600 V	-
Jmenovitý proud dle	50 A	50 A	-

Informace o ochraně proti výbuchu	
Referenční prostředí s nebezpečím výbuchu	Viz „Soubory ke stažení – Dokumentace – Doplnkové informace: Technická část; Technické vysvětlivky“
Návrhové hodnoty podle	ATEX: PTB 18 ATEX 1007 U / IECEx: PTB 18.0014U
Jmenovité napětí podle EN (Ex e II)	550 V
Jmenovitý proud (Ex e II)	41 A
Jmenovitý proud (Ex e II) s můstkem	33 A

Výkonová ztráta

Výkonová ztráta, na každém pólu (potenciál)	0.7987 W
Jmenovitý proud I_N pro stanovenou výkonovou ztrátu	41 A
Hodnota odporu pro stanovenou výkonovou ztrátu v závislosti na proudu	0.00078 Ω

Údaje o připojení

Připojovací body	2
Celkový počet potenciálů	1
Počet úrovní	1
Počet otvorů pro můstky	2

Připojení 1

Připojovací technika	Push-in CAGE CLAMP®
Způsob ovládání	Tlačítko
Materiály připojitelných vodičů	Měď
Jmenovitý průřez	6 mm ²
Plný vodič	0,5 ... 10 mm ² / 20 ... 8 AWG
Plný vodič; připojení přímým zasunutím	1 ... 10 mm ² / 14 ... 8 AWG
Jemně laněný vodič	0,5 ... 10 mm ² / 20 ... 8 AWG
Jemně laněný vodič; s izolovanou dutinkou	0,5 ... 6 mm ² / 20 ... 10 AWG
Jemně laněný vodič; s dutinkou; připojení přímým zasunutím	2,5 ... 6 mm ² / 16 ... 10 AWG
Upozornění (průřez vodiče)	V závislosti na vlastnostech vodiče může být možné přímým zasunutím připojit i vodič s menším průřezem
Délka odizolování	13 ... 15 mm / 0.51 ... 0.59 palců
Směr zapojení	Čelní zapojení

Fyzické údaje

Šířka	7,5 mm / 0.295 palců
Výška	57,3 mm / 2.256 palců
Hloubka od horní hrany DIN lišty	32,9 mm / 1.295 palců
Hloubka	39,5 mm / 1.555 palců

Mechanické údaje

Způsob montáže	Lišta DIN 35
Úroveň pro značení	Středové/boční značení

Údaje o materiálu

Upozornění (údaje o materiálu)	Zde najdete informace o specifikaci materiálu
Barva	Modrá
Materiálová skupina	I
Izolační materiál	Polyamid (PA 66)
Třída hořlavosti podle UL94	V0
Požární zatížení	0,268 MJ
Barva akčního členu	Oranžová
Hmotnost	10 g

Požadavky na prostředí

Teplota pro zpracování	-35 ... +85 °C
Trvalá provozní teplota	-60 ... +105 °C

Zkoušení v podmínkách prostředí (okolní podmínky)

Specifikace zkoušek Drážní zařízení – Elektronická zařízení drážních vozidel	DIN EN 50155 (VDE 0115-200):2022-06
Zkušební postup Drážní aplikace – Zařízení drážních vozidel – Zkoušky rázy a vibracemi	DIN EN 61373 (VDE 0115-0106):2011-04
Spektrum / místo instalace	Zkouška životnosti, kategorie 1, třída A/B
Zkouška funkčnosti náhodnými vibracemi	Zkouška úspěšně provedena podle od- dílu 8 normy
Frekvence	$f_1 = 5 \text{ Hz}$ až $f_2 = 150 \text{ Hz}$ $f_1 = 5 \text{ Hz}$ až $f_2 = 150 \text{ Hz}$
Zrychlení	0,101g (nejvyšší zkušební úroveň použitá pro všechny nápravy) 0,572g (nejvyšší zkušební úroveň použitá pro všechny nápravy) 5g (nejvyšší zkušební úroveň použitá pro všechny nápravy)
Doba trvání zkoušky na osu	10 min. 5 hod.
Směr zkoušení	Osy X, Y a Z Osy X, Y a Z Osy X, Y a Z
Sledování poruchy/přerušování kontaktu	Zkouška proběhla úspěšně
Měření poklesu napětí před a po každé ose	Zkouška proběhla úspěšně
Simulovaná zkouška životnosti při zvýšené hladině náhodných vibrací	Zkouška úspěšně provedena podle od- dílu 9 normy
Rozšířený rozsah zkoušení: Sledování poruchy/přerušování kontaktu	Zkouška proběhla úspěšně Zkouška proběhla úspěšně
Rozšířený rozsah zkoušení: Měření pokle- su napětí před a po každé ose	Zkouška proběhla úspěšně Zkouška proběhla úspěšně
Zkouška rázy	Zkouška úspěšně provedena podle od- dílu 10 normy
Tvar pulsů	Půlsinusové
Doba trvání rázů	30 ms

Zkoušení v podmínkách prostředí (okolní podmínky)

Počet rázů na osu	3 kladné a 3 záporné
Namáhání zařízení drážních vozidel vibra- cemi a rázy	Zkouška proběhla úspěšně

Obchodní údaje

eCl@ss 10.0	27-14-11-20
eCl@ss 9.0	27-14-11-20
ETIM 9.0	EC000897
ETIM 8.0	EC000897
PU (SPU)	50 ks
Druh balení	Box
Země původu	DE
GTIN	4055143712040
Číslo celního tarifu	85369010000

Soulad produktů s ekologickými standardy

RoHS Compliance Status	Compliant, No Exemption
------------------------	-------------------------

Atesty/certifikáty

General approvals



Schválení	Standardní	Název certifikátu
CCA DEKRA Certification B.V.	EN 60947	NTR NL-7957
CSA CSA Group	C22.2	70175034
KEMA/KEUR DEKRA Certification B.V.	EN 60947	71-125861
UL Underwriters Laboratories Inc.	C22.2 No. 158	E45172

Declarations of conformity and manufacturer's declarations



Schválení	Standardní	Název certifikátu
ATEX-Attestation of Con- formity WAGO GmbH & Co. KG	-	-
EU-Declaration of Confor- mity WAGO GmbH & Co. KG	-	-
Railway WAGO GmbH & Co. KG	-	Z00004406.000
UK-Declaration of Confor- mity WAGO GmbH & Co. KG	-	-

Approvals for marine applications



Schválení	Standardní	Název certifikátu
ABS American Bureau of Ship- ping	-	19-HG1866350-PDA
BV Bureau Veritas S.A.	IEC 60947	58186/A0 BV
DNV GL Det Norske Veritas, Ger- manischer Lloyd	-	TAE00003JT
LR Lloyds Register	-	19/20050

Approvals for hazardous areas



Schválení	Standardní	Název certifikátu
AEx Underwriters Laboratories Inc.	UL 60079	E 185892 (AEx eb IIC, Ex eb IIC)
ATEX Physikalisch Technische Bundesanstalt	IEC 60079-0	PTB 18 ATEX 1007 U (II 2 Ex eb IIC Gb bzw. I M 2 Ex eb I Mb)
CCC CNEX	GB/T 3836.3	2020312313000171 (Ex eb IIC Gb, Ex eb I Mb)
EAC Brjansker Zertifizierungs- stelle	TP TC 012/2011	RU C-DE.AM02. B.00127/19 (Ex e IIC Gb U)
IECEx Physikalisch Technische Bundesanstalt	IEC 60079	IECEx PTB 18.0014U (Ex eb IIC Gb and Ex eb I Mb)

Approvals for hazardous areas

INMETRO TÜV Rheinland do Brasil Ltda.	IEC 60079	TÜV 19.0087 U
---	-----------	---------------

Ke stažení

Environmental Product Compliance

Compliance Search

Environmental Product
Compliance 2206-1204



Documentation

Additional Information

Technical Section

pdf
2246.92 KB



Bid Text

2206-1204

15.04.2019

xml
4.01 KB



2206-1204

15.04.2019

docx
14.99 KB



CAD/CAE-Data

CAD data

2D/3D Models
2206-1204



CAE data

EPLAN Data Portal
2206-1204



ZUKEN Portal
2206-1204



1 Kompatibilní produkty

1.1 Potřebné příslušenství

1.1.1 Koncová bočnice

1.1.1.1 Koncová bočnice



[Obj. č.: 2006-1292](#)

Koncová bočnice a separátor; Tloušťka
1 mm; Oranžová

[Obj. č.: 2006-1291](#)

Koncová bočnice a separátor; Tloušťka
1 mm; Šedá

[Obj. č.: 209-191](#)

Přepážka Ex e / Ex i; Tloušťka 3 mm; Šířka
120 mm; Oranžová

1.2 Volitelné příslušenství

1.2.1 Bezšroubová koncová svěrka

1.2.1.1 Montážní příslušenství



Obj. č.: 249-117

Bezšroubová koncová svěrka; Šířka 10 mm; Na DIN lištu 35 × 15 a 35 × 7,5; Šedá



Obj. č.: 249-116

Bezšroubová koncová svěrka; Šířka 6 mm; Na DIN lištu 35 × 15 a 35 × 7,5; Šedá

1.2.2 DIN lišta

1.2.2.1 Montážní příslušenství



Obj. č.: 210-196

Hliníková nosná lišta; 35 × 8,2 mm; Tloušťka 1,6 mm; Délka 2 m; Neděrovaná; Podobné EN 60715; Stříbrná



Obj. č.: 210-198

Měděná nosná lišta; 35 × 15 mm; Tloušťka 2,3 mm; Délka 2 m; Neděrovaná; Dle normy EN 60715; Měděná



Obj. č.: 210-197

Ocelová nosná lišta; 35 × 15 mm; Tloušťka 1,5 mm; Délka 2 m; Děrovaná; Podobné EN 60715; Stříbrná



Obj. č.: 210-114

Ocelová nosná lišta; 35 × 15 mm; Tloušťka 1,5 mm; Délka 2 m; Neděrovaná; Podobné EN 60715; Stříbrná



Obj. č.: 210-118

Ocelová nosná lišta; 35 × 15 mm; Tloušťka 2,3 mm; Délka 2 m; Neděrovaná; Dle normy EN 60715; Stříbrná



Obj. č.: 210-115

Ocelová nosná lišta; 35 × 7,5 mm; Tloušťka 1 mm; Délka 2 m; Děrovaná; Dle normy EN 60715; Šířka otvorů 18 mm; vzdálenost mezi otvory 25 mm; Stříbrná



Obj. č.: 210-112

Ocelová nosná lišta; 35 × 7,5 mm; Tloušťka 1 mm; Délka 2 m; Děrovaná; Dle normy EN 60715; Šířka otvorů 25 mm; vzdálenost mezi otvory 36 mm; Stříbrná



Obj. č.: 210-113

Ocelová nosná lišta; 35 × 7,5 mm; Tloušťka 1 mm; Délka 2 m; Neděrovaná; Dle normy EN 60715; Stříbrná

1.2.3 Instalace

1.2.3.1 Držák krycího profilu



Obj. č.: 709-169

Držák krycího profilu; Typ 3; Vč. upevňovacích a pojistných šroubů a rýhované matice; Vhodný pro řadové svorky řad 279 až 282, 880; Vhodný pro řadové svorky Mini řady 264; Vhodný pro svorky pro senzory a akční členy řady 270; Šedá

1.2.3.2 Kryt



Obj. č.: 709-156

Krycí profil; Typ 3; Vhodný pro držák krycího profilu typu 3; Délka 1 m; Transparentní

1.2.4 Koncová bočnice

1.2.4.1 Koncová bočnice



Obj. č.: 2006-1294

Vylamovací přepážka; Tloušťka 2 mm; S přesahem; Oranžová



Obj. č.: 2006-1293

Vylamovací přepážka; Tloušťka 2 mm; S přesahem; Šedá

1.2.5 Kryt

1.2.5.1 Kryt



Obj. č.: 2006-191

Uzávěr; Pro přívod vodiče a ovládací otvor; Šedá

1.2.6 Můstek

1.2.6.1 Můstek



Obj. č.: 2006-405/011-000

Hvězdicový můstek; 3x; Izolováno; Světle šedá



Obj. č.: 2006-402

Můstek; 2x; Izolováno; Světle šedá



Obj. č.: 2006-403

Můstek; 3x; Izolováno; Světle šedá



Obj. č.: 2006-404

Můstek; 4x; Izolováno; Světle šedá



Obj. č.: 2006-405

Můstek; 5x; Izolováno; Světle šedá



Obj. č.: 2006-433

Můstek; z 1 na 3; Izolováno; Světle šedá



Obj. č.: 2006-434

Můstek; Z 1 na 4; Izolováno; Světle šedá



Obj. č.: 2006-435

Můstek; Z 1 na 5; Izolováno; Světle šedá



Obj. č.: 2006-499

Redukční můstek; Od řady 2006/2004 do řady 2004/2002/2001; Od řady 2206/2204 do řady 2204/2202/2201; Izolováno; Světle šedá



Obj. č.: 2016-499

Redukční můstek; Od řady 2016/2010 do řady 2010/2006/2004/2002; Od řady 2216/2210 do řady 2210/2206/2204/2202; Izolováno; Světle šedá

1.2.7 Nástroj

1.2.7.1 Ovládací nástroj



Obj. č.: 210-721

Ovládací nástroj; Břit: 5,5 x 0,8 mm; S částečně izolovanou rukojetí; Vícebarevné

1.2.8 Zkoušení a měření

1.2.8.1 Příslušenství pro zkoušení



Obj. č.: 2006-511

Modulární konektor TOPJOB® S; Možnost řadového připojení; Pro drážky pro můstek; 1pól.; 6,00 mm²; Šedá



Obj. č.: 2006-549

Slepý modul; Možnost řadového připojení; K přeskočení např. propojených svorek; Šedá



Obj. č.: 2009-174

Zkušební adaptér; Pro zkušební hrot o průměru 4 mm; Ke zkoušení řadových svorek TOPJOB® S; Šedá



Obj. č.: 210-136

Zkušební hrot; Ø 2 mm; S 500mm vedením; Červená



Obj. č.: 2009-182

Zkušební odbočka; Pro max. 2,5 mm²; K připojení individuálních zkušebních vedení 0,08–2,5 mm bez použití nástrojů; Šedá

1.2.9 Značení

1.2.9.1 Nosič označení



Obj. č.: 2009-198

Adaptér; Šedá

1.2.9.2 Označovač



Obj. č.: 2009-145

Mini-WSB Inline; Pro Smart Printer; 1700 ks na cívice; Flexibilní, 5–5,2 mm; Bez potisku; Možnost naklapnutí; Bílá



Obj. č.: 2009-145/000-005

Mini-WSB Inline; Pro Smart Printer; 1700 ks na cívice; Flexibilní, 5–5,2 mm; Bez potisku; Možnost naklapnutí; Červená



Obj. č.: 2009-145/000-024

Mini-WSB Inline; Pro Smart Printer; 1700 ks na cívice; Flexibilní, 5–5,2 mm; Bez potisku; Možnost naklapnutí; Fialová



Obj. č.: 2009-145/000-006

Mini-WSB Inline; Pro Smart Printer; 1700 ks na cívice; Flexibilní, 5–5,2 mm; Bez potisku; Možnost naklapnutí; Modrá



Obj. č.: 2009-145/000-012

Mini-WSB Inline; Pro Smart Printer; 1700 ks na cívice; Flexibilní, 5–5,2 mm; Bez potisku; Možnost naklapnutí; Oranžová



Obj. č.: 2009-145/000-007

Mini-WSB Inline; Pro Smart Printer; 1700 ks na cívice; Flexibilní, 5–5,2 mm; Bez potisku; Možnost naklapnutí; Šedá



Obj. č.: 2009-145/000-023

Mini-WSB Inline; Pro Smart Printer; 1700 ks na cívice; Flexibilní, 5–5,2 mm; Bez potisku; Možnost naklapnutí; Zelená



Obj. č.: 2009-145/000-002

Mini-WSB Inline; Pro Smart Printer; 1700 ks na cívice; Flexibilní, 5–5,2 mm; Bez potisku; Možnost naklapnutí; Žlutá



Obj. č.: 248-501

Popisovací karta Mini-WSB; Jako karta; Neflexibilní; Bez potisku; Možnost naklapnutí; Bílá



Obj. č.: 248-501/000-005

Popisovací karta Mini-WSB; Jako karta; Neflexibilní; Bez potisku; Možnost naklapnutí; Červená



Obj. č.: 248-501/000-024

Popisovací karta Mini-WSB; Jako karta; Neflexibilní; Bez potisku; Možnost naklapnutí; Fialová



Obj. č.: 248-501/000-006

Popisovací karta Mini-WSB; Jako karta; Neflexibilní; Bez potisku; Možnost naklapnutí; Modrá



Obj. č.: 248-501/000-012

Popisovací karta Mini-WSB; Jako karta; Neflexibilní; Bez potisku; Možnost naklapnutí; Oranžová



Obj. č.: 248-501/000-007

Popisovací karta Mini-WSB; Jako karta; Neflexibilní; Bez potisku; Možnost naklapnutí; Šedá



Obj. č.: 248-501/000-017

Popisovací karta Mini-WSB; Jako karta; Neflexibilní; Bez potisku; Možnost naklapnutí; Světle zelená



Obj. č.: 248-501/000-023

Popisovací karta Mini-WSB; Jako karta; Neflexibilní; Bez potisku; Možnost naklapnutí; Zelená



Obj. č.: 248-501/000-002

Popisovací karta Mini-WSB; Jako karta; Neflexibilní; Bez potisku; Možnost naklapnutí; Žlutá



Obj. č.: 793-501

Popisovací karta WMB; Jako karta; Neflexibilní; Bez potisku; Možnost naklapnutí; Bílá



Obj. č.: 793-501/000-005

Popisovací karta WMB; Jako karta; Neflexibilní; Bez potisku; Možnost naklapnutí; Červená



Obj. č.: 793-501/000-024

Popisovací karta WMB; Jako karta; Neflexibilní; Bez potisku; Možnost naklapnutí; Fialová



Obj. č.: 793-501/000-006

Popisovací karta WMB; Jako karta; Neflexibilní; Bez potisku; Možnost naklapnutí; Modrá



Obj. č.: 793-501/000-012

Popisovací karta WMB; Jako karta; Neflexibilní; Bez potisku; Možnost naklapnutí; Oranžová



Obj. č.: 793-501/000-007

Popisovací karta WMB; Jako karta; Neflexibilní; Bez potisku; Možnost naklapnutí; Šedá



Obj. č.: 793-501/000-017

Popisovací karta WMB; Jako karta; Neflexibilní; Bez potisku; Možnost naklapnutí; Světle zelená

1.2.9.2 Označovač

**Obj. č.: 793-501/000-023**

Popisovací karta WMB; Jako karta; Neflexibilní; Bez potisku; Možnost naklapnutí; Zelená

**Obj. č.: 793-501/000-002**

Popisovací karta WMB; Jako karta; Neflexibilní; Bez potisku; Možnost naklapnutí; Žlutá

**Obj. č.: 793-5501**

Popisovací karta WMB; Jako karta; Pro svorky o šířce 5–17,5 mm; Flexibilní, 5–5,2 mm; Bez potisku; Možnost naklapnutí; Bílá

**Obj. č.: 793-5501/000-005**

Popisovací karta WMB; Jako karta; Pro svorky o šířce 5–17,5 mm; Flexibilní, 5–5,2 mm; Bez potisku; Možnost naklapnutí; Červená

**Obj. č.: 793-5501/000-024**

Popisovací karta WMB; Jako karta; Pro svorky o šířce 5–17,5 mm; Flexibilní, 5–5,2 mm; Bez potisku; Možnost naklapnutí; Fialová

**Obj. č.: 793-5501/000-006**

Popisovací karta WMB; Jako karta; Pro svorky o šířce 5–17,5 mm; Flexibilní, 5–5,2 mm; Bez potisku; Možnost naklapnutí; Modrá

**Obj. č.: 793-5501/000-012**

Popisovací karta WMB; Jako karta; Pro svorky o šířce 5–17,5 mm; Flexibilní, 5–5,2 mm; Bez potisku; Možnost naklapnutí; Oranžová

**Obj. č.: 793-5501/000-007**

Popisovací karta WMB; Jako karta; Pro svorky o šířce 5–17,5 mm; Flexibilní, 5–5,2 mm; Bez potisku; Možnost naklapnutí; Šedá

**Obj. č.: 793-5501/000-017**

Popisovací karta WMB; Jako karta; Pro svorky o šířce 5–17,5 mm; Flexibilní, 5–5,2 mm; Bez potisku; Možnost naklapnutí; Světle zelená

**Obj. č.: 793-5501/000-023**

Popisovací karta WMB; Jako karta; Pro svorky o šířce 5–17,5 mm; Flexibilní, 5–5,2 mm; Bez potisku; Možnost naklapnutí; Zelená

**Obj. č.: 793-5501/000-002**

Popisovací karta WMB; Jako karta; Pro svorky o šířce 5–17,5 mm; Flexibilní, 5–5,2 mm; Bez potisku; Možnost naklapnutí; Žlutá

**Obj. č.: 2009-115**

WMB Inline; Pro Smart Printer; 1500 ks na cívice; Flexibilní, 5–5,2 mm; Bez potisku; Možnost naklapnutí; Bílá

**Obj. č.: 2009-115/000-024**

WMB Inline; Pro Smart Printer; 1500 ks na cívice; Flexibilní, 5–5,2 mm; Bez potisku; Možnost naklapnutí; Fialová

**Obj. č.: 2009-115/000-006**

WMB Inline; Pro Smart Printer; 1500 ks na cívice; Flexibilní, 5–5,2 mm; Bez potisku; Možnost naklapnutí; Modrá

**Obj. č.: 2009-115/000-012**

WMB Inline; Pro Smart Printer; 1500 ks na cívice; Flexibilní, 5–5,2 mm; Bez potisku; Možnost naklapnutí; Oranžová

**Obj. č.: 2009-115/000-007**

WMB Inline; Pro Smart Printer; 1500 ks na cívice; Flexibilní, 5–5,2 mm; Bez potisku; Možnost naklapnutí; Šedá

**Obj. č.: 2009-115/000-017**

WMB Inline; Pro Smart Printer; 1500 ks na cívice; Flexibilní, 5–5,2 mm; Bez potisku; Možnost naklapnutí; Světle zelená

**Obj. č.: 2009-115/000-023**

WMB Inline; Pro Smart Printer; 1500 ks na cívice; Flexibilní, 5–5,2 mm; Bez potisku; Možnost naklapnutí; Zelená

**Obj. č.: 2009-115/000-002**

WMB Inline; Pro Smart Printer; 1500 ks na cívice; Flexibilní, 5–5,2 mm; Bez potisku; Možnost naklapnutí; Žlutá

1.2.9.3 Popisovací pásek

**Obj. č.: 2009-110**

Popisovací pásky; Pro Smart Printer; Na cívice; Neflexibilní; Bez potisku; Možnost naklapnutí; Bílá

1.2.9.4 Skupinový nosič označení

**Obj. č.: 2009-191**

Nosič skupinového označení; Šedá

**Obj. č.: 2009-192**

Nosič skupinového označení; Šedá

**Obj. č.: 2009-193**

Nosič skupinového označení; Šedá

Pokyny k instalaci

Připojení vodiče

**Všechny druhy vodičů na jednom místě**

Připojování plných vodičů a vodičů s dutinkou přímým zasunutím



Připojení jemně laněných vodičů pomocí ovládacího nástroje.



Odpojování všech vodičů pomocí ovládacího nástroje.

Můstkové propojení



Vložte hřebenový můstek a zatlačte ho až po doraz.

Propojení redukčními můstkami.

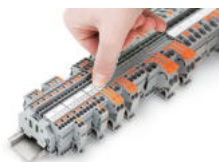
Redukční můstek (2006-499) slouží k propojení svorek 6/4 mm² (10/12 AWG) (řady 2206/2204) se svorkami 4/2,5/1,5 mm² (AWG 12/14/16) (řady 2204/2202/2201).

Zkoušení



Zkoušení zkušebním hrotem Ø 2 mm (max. 42 V).

Značení



Naklapnutí popisovacího pásku do držáku značení.



Naklapnutí popisovacího pásku do držáku značení.