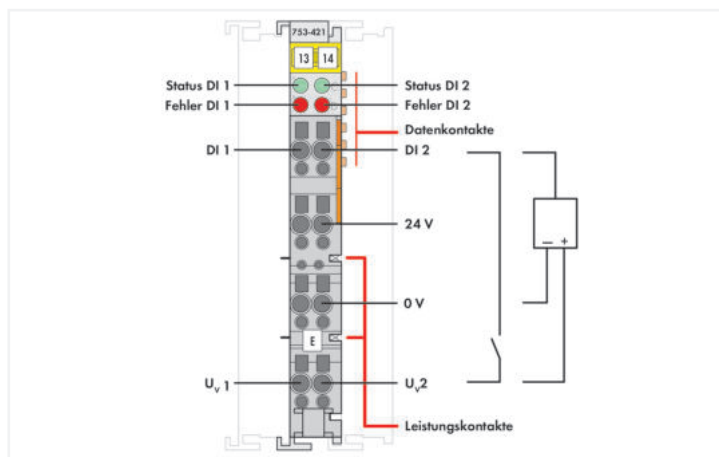
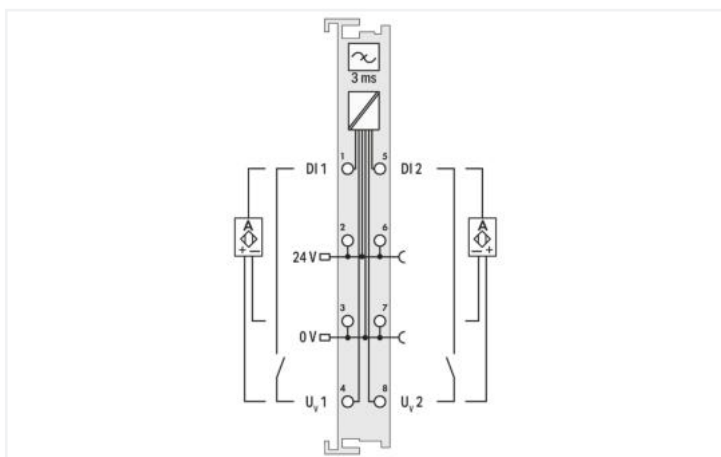
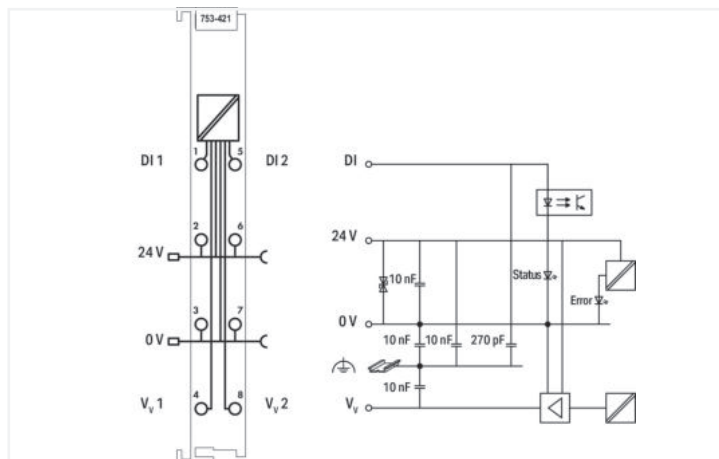




Barva: ■ Světle šedá



Binární vstupní modul přijímá řídicí signály z technologie a dodává sensorům napětí odolné proti zkratu. Modul přenáší řídicí signály a další informace přes komunikační modul do nadřazeného řídicího systému.

Před každým vstupem je předřazen filtr potlačující rušení.

Každý senzor lze napájet odděleně. Zkrat na uzemnění je indikován jako chyba / porucha průmyslové sběrnice a sděluje se nadřízenému řídicímu systému.

Chyba se ruší automaticky po odstranění.

Úrovně technologie a systému jsou od sebe galvanicky odděleny.

Poznámky

Upozornění

Konektory a kódovací prvky (řady 753) nejsou součástí dodávky.

Technické údaje

Počet binárních vstupů	2
Celkový počet kanálů (modul)	2
Typ signálu	Binární
Typ signálu (napětí)	24 VDC
Připojení senzoru	2 x (2vodič., 3vodič.)
Charakteristika vstupu	spínání k plusu
Vstupní filtr (binární)	3 ms
Typ. vstupní proud signálu na každém kanálu (1)	3,7 mA
Rozsah napětí signálu (0)	-3 až +5 V DC
Rozsah napětí signálu (1)	15-30 V DC
Výstupní proud na každém kanálu	0,5 A
Zkratový proud	1,5 A, pulzující kvůli tepelné ochraně proti přetížení
Napájení senzoru	24 VDC

Technické údaje

Diagnostika	Zkrat, automatické potvrzení po odstranění chyby
Šířka vstupních dat (interní) max.	4 bits
Napájecí napětí (systém)	5 VDC; Prostřednictvím datových kontaktů
Odběr proudu (napájení systému 5 V)	12 mA
Napájecí napětí (technologie)	24 VDC (-25 ... +30 %); Prostřednictvím výkonových kontaktů (napájení prostřednictvím nožových kontaktů; přenos prostřednictvím pružinových kontaktů)
Izolace	500 V systém/technologie
Indikátory	Zelená LED dioda (A, C): stav vstupů DI 1, DI 2; červená LED dioda (B, D): chyba vstupů DI 1, DI 2
Počet vstupních výkonových kontaktů	2
Počet výstupních výkonových kontaktů	2
Proudová zatížitelnost (výkonové kontakty)	10 A

Údaje o připojení

Připojovací technika: vstupy/výstupy	8 x CAGE CLAMP® (inputs)	Typ připojení 1	Vstup
Materiály připojitelných vodičů	Měď	Plný vodič	0,08 ... 2,5 mm ² / 28 ... 14 AWG
Typ připojení 1	Vstup	Jemně laněný vodič	0,08 ... 2,5 mm ² / 28 ... 14 AWG
Plný vodič	0,08 ... 2,5 mm ² / 28 ... 14 AWG	Délka odizolování	9 ... 10 mm / 0.35 ... 0.39 palců
Jemně laněný vodič	0,08 ... 2,5 mm ² / 28 ... 14 AWG		
Délka odizolování	9 ... 10 mm / 0.35 ... 0.39 palců		

Fyzické údaje

Šířka	12 mm / 0.472 palců
Výška	100 mm / 3.937 palců
Hloubka	69,8 mm / 2.748 palců
Hloubka od horní hrany DIN lišty	62,6 mm / 2.465 palců

Mechanické údaje

Způsob montáže	Lišta DIN 35
Konektor	Zásuvný

Údaje o materiálu

Barva	Světle šedá
Materiál pouzdra	Polykarbonát; polyamid 6.6
Požární zatížení	1,144 MJ
Hmotnost	41 g
Označení shody	CE

Požadavky na prostředí

Okolní teplota (provoz)	0 ... +55 °C
Okolní teplota (skladování)	-40 ... +85 °C
Stupeň krytí	IP20
Stupeň znečištění	2 podle IEC 61131-2
Nadmořská výška při provozu	0–2000 m / 0–6562 ft
Montážní poloha	Horizontal left, horizontal right, horizontal top, horizontal bottom, vertical top and vertical bottom
Relativní vlhkost (bez kondenzace)	95 %
Odolnost proti vibracím	4 g podle IEC 60068-2-6
Odolnost proti nárazům	15 g podle IEC 60068-2-27
Odolnost proti elektromagnetickému rušení	Podle EN 61000-6-2, lodní stavitelství
Vysílání rušivých elektromagnetických signálů	Podle EN 61000-6-4, lodní stavitelství

Požadavky na prostředí

Namáhání škodlivými látkami	Podle IEC 60068-2-42 a IEC 60068-2-43
Přípustná koncentrace škodlivých látek (H ₂ S) při relativní vlhkosti 75 %	10 ppm
Přípustná koncentrace škodlivých látek (SO ₂) při relativní vlhkosti 75 %	25 ppm

Obchodní údaje

Product Group	15 (I/O System)
eCl@ss 10.0	27-24-26-04
eCl@ss 9.0	27-24-26-04
ETIM 9.0	EC001599
ETIM 8.0	EC001599
PU (SPU)	1 ks
Druh balení	Box
Země původu	DE
Číslo celního tarifu	85389099990

Soulad produktů s ekologickými standardy

CAS-No.	1303-86-2 1317-36-8 25550-51-0 7439-92-1 79-94-7
REACH Candidate List Substance	2,2',6,6'-tetrabromo-4,4'-isopropylidenediphenol 4-Methyl-1,2-cyclohexanedicarboxylic anhydride Diboron trioxide Lead Lead monoxide
RoHS Compliance Status	Compliant,With Exemption
RoHS Exemption	6(c) 7(a) 7(c)-I 7(c)-II
SCIP notification number (Austria)	690e68ba-0215-4460-892c-37fe1829a6b1
SCIP notification number (Belgium)	cf312aab-40e3-4b6c-b284-ee7b8f7cef5f
SCIP notification number (Bulgaria)	7f7d90a1-0037-474b-a8d3-a13bf4d4cf00
SCIP notification number (Czech Republic)	a7a51d37-4553-436b-ac5a-63f90fdf4fcd
SCIP notification number (Denmark)	a229da12-194d-4141-bede-a5fe05bf6cab
SCIP notification number (Finland)	27fcb888-d74f-47ae-9161-7cd7fe5d1be0
SCIP notification number (France)	40a1933a-aeab-4ad4-b91f-bc1a224396aa
SCIP notification number (Germany)	1942a76c-07f2-4c7b-bc76-6d8511c51d0a
SCIP notification number (Hungary)	0fe759e0-a668-450a-8913-82771fc353e3
SCIP notification number (Italy)	02316f18-8b6f-4a97-929f-ead91b15d67
SCIP notification number (Netherlands)	70f31585-0b8b-4257-9085-87e58bd25220
SCIP notification number (Poland)	5a2089cc-2114-45c3-9131-56013a523618
SCIP notification number (Romania)	f68942ba-b137-4184-b692-7239718335af
SCIP notification number (Sweden)	949b3597-e3c1-4e64-855f-c7b79c985c0a

Atesty/certifikáty

General approvals



Schválení	Standardní	Název certifikátu
EAC GZO Almaty Standart	TP TC 020/2011	EAC CoC 03083
KC National Radio Research Agency	Article 58-2, Clause 3	MSIP-REM-W43-DIM750
UL Underwriters Laboratories Inc. (ORDINARY LOCATIONS)	UL 508	E175199

Declarations of conformity and manufacturer's declarations

Schválení	Standardní	Název certifikátu
EU-Declaration of Conformity WAGO GmbH & Co. KG	-	-
UK-Declaration of Conformity WAGO GmbH & Co. KG	-	-

Approvals for marine applications



Schválení	Standardní	Název certifikátu
ABS American Bureau of Shipping	-	22-2219060
BSH Bundesamt fuer Seeschifffahrt und Hydrographie	-	1104
BV Bureau Veritas S.A.	-	13453/E0 BV
DNV DNV GL SE	DNV-CG-0339, Aug. 2021	TAA0000194
KR Korean Register of Shipping	-	KR HMB05880-AC001
LR Lloyds Register EMEA	-	LR22180952TA
PRS Polski Rejestr Statków	-	TE/1101/880590/23
RINA RINA Germany GmbH	-	ELE343521XG001

Approvals for hazardous areas



Schválení	Standardní	Název certifikátu
ATEX TUEV Nord Cert GmbH	EN 60079-0	TUEV14ATEX148929X (II 3 G Ex ec IIC T4 Gc)
CCCEX CQST/CNEx	CNCA-C23-01	2020312310000213 (Ex ec IIC T4 Gc)
IECEX TUEV Nord Cert GmbH	IEC 60079-0	IECEX TUN 14.0035 X (Ex ec IIC T4 Gc)
INMETRO TUV Rheinland do Brasil Ltda.	IEC 60079-0	TUV 12.1297 X
UKEx WAGO GmbH & Co. KG	EN 60079-0	UKCA_WA GO22UKEX003X_ec
UL Underwriters Laboratories Inc. (HAZARDOUS LOCATIONS)	UL 121201	E198726

Ke stažení

Environmental Product Compliance

Compliance Search

Environmental Product Compliance 753-421



Documentation

Manual			System Description		
System Manual Series 750/753			750/753 Series I/O-System – General Product Information pdf 953.35 KB		
Product Manual 2-channel, 24VDC, 3.0ms	V 1.2.0	pdf 2211.82 KB	Overview on WAGO-I/O-SYSTEM 750 approvals pdf 770.48 KB		
Bid Text			Instruction Leaflet		
753-421	19.02.2019	xml 5.01 KB	CCC Ex (Additional information) 26.04.2023 pdf 159.76 KB		
753-421	13.07.2017	doc 26.50 KB			

CAD/CAE-Data

CAD data	CAE data
2D/3D Models 753-421	EPLAN Data Portal 753-421
	WSCAD Universe 753-421
	ZUKEN Portal 753-421

1 Kompatibilní produkty

1.1 Potřebné příslušenství

1.1.1 Konektor

1.1.1.1 Konektor (vidlice) / zástrčka



[Obj. č.: 753-110](#)
Zástrčka

1.2 Volitelné příslušenství

1.2.1 DIN lišta

1.2.1.1 Montážní příslušenství



[Obj. č.: 210-196](#)
Hliníková nosná lišta; 35 × 8,2 mm; Tloušťka 1,6 mm; Délka 2 m; Neděrovaná; Podobné EN 60715; Stříbrná



[Obj. č.: 210-198](#)
Měděná nosná lišta; 35 × 15 mm; Tloušťka 2,3 mm; Délka 2 m; Neděrovaná; Dle normy EN 60715; Měděná



[Obj. č.: 210-508](#)
Ocelová nosná lišta; 35 × 15 mm; Tloušťka 1,5 mm; Délka 2 m; Děrovaná; Pásově zinkováno; Podobné EN 60715; Stříbrná



[Obj. č.: 210-197](#)
Ocelová nosná lišta; 35 × 15 mm; Tloušťka 1,5 mm; Délka 2 m; Děrovaná; Podobné EN 60715; Stříbrná



[Obj. č.: 210-506](#)
Ocelová nosná lišta; 35 × 15 mm; Tloušťka 1,5 mm; Délka 2 m; Neděrovaná; Pásově zinkováno; Podobné EN 60715; Stříbrná



[Obj. č.: 210-114](#)
Ocelová nosná lišta; 35 × 15 mm; Tloušťka 1,5 mm; Délka 2 m; Neděrovaná; Podobné EN 60715; Stříbrná



[Obj. č.: 210-118](#)
Ocelová nosná lišta; 35 × 15 mm; Tloušťka 2,3 mm; Délka 2 m; Neděrovaná; Dle normy EN 60715; Stříbrná



[Obj. č.: 210-115](#)
Ocelová nosná lišta; 35 × 7,5 mm; Tloušťka 1 mm; Délka 2 m; Děrovaná; Dle normy EN 60715; Šířka otvorů 18 mm; vzdálenost mezi otvory 25 mm; Stříbrná

1.2.1.1 Montážní příslušenství



Obj. č.: 210-112

Ocelová nosná lišta; 35 × 7,5 mm; Tloušťka 1 mm; Délka 2 m; Děrovaná; Dle normy EN 60715; Šířka otvorů 25 mm; vzdálenost mezi otvory 36 mm; Stříbrná



Obj. č.: 210-504

Ocelová nosná lišta; 35 × 7,5 mm; Tloušťka 1 mm; Délka 2 m; Děrovaná; Pásově zinkováno; Dle normy EN 60715; Stříbrná



Obj. č.: 210-113

Ocelová nosná lišta; 35 × 7,5 mm; Tloušťka 1 mm; Délka 2 m; Neděrovaná; Dle normy EN 60715; Stříbrná



Obj. č.: 210-505

Ocelová nosná lišta; 35 × 7,5 mm; Tloušťka 1 mm; Délka 2 m; Neděrovaná; Pásově zinkováno; Dle normy EN 60715; Stříbrná

1.2.2 Konektor

1.2.2.1 Kódování



Obj. č.: 753-150

Kódovací prvky řady 753

1.2.3 Napájecí modul

1.2.3.1 Napájecí modul



Obj. č.: 750-612

Potenciálové napájení; AC/DC 0–230 V



Obj. č.: 753-612

Potenciálové napájení; AC/DC 0–230 V



Obj. č.: 750-602

Potenciálové napájení; DC 24 V



Obj. č.: 753-602

Potenciálové napájení; DC 24 V



Obj. č.: 750-601

Potenciálové napájení; DC 24 V; Držáky pojistek



Obj. č.: 750-610

Potenciálové napájení; DC 24 V; Držáky pojistek; Diagnostika

1.2.4 Připojení stínění

1.2.4.1 Svěrací třmeny stínění



Obj. č.: 790-140

Svěrací třmen stínění; Průměr stínění umožňující vytvoření kontaktu



Obj. č.: 790-108

Svěrací třmen stínění; Šířka 11 mm; Průměr stínění umožňující vytvoření kontaktu; 3–8 mm



Obj. č.: 790-208

Svěrací třmen stínění; Šířka 12,4 mm; 3–8 mm



Obj. č.: 790-116

Svěrací třmen stínění; Šířka 19 mm; Průměr stínění umožňující vytvoření kontaktu; 7–16 mm



Obj. č.: 790-216

Svěrací třmen stínění; Šířka 21,8 mm; 6–16 mm



Obj. č.: 790-124

Svěrací třmen stínění; Šířka 27 mm; Průměr stínění umožňující vytvoření kontaktu; 6–24 mm



Obj. č.: 790-220

Svěrací třmen stínění; Šířka 30 mm; 6–20 mm

1.2.5 Systémové pouzdro

1.2.5.1 Systémové pouzdro



Obj. č.: 850-825

Systémové pouzdro IP65; Hliník (RAL 7032); Š × V × H (160 × 100 × 160 mm); 9× M12, 4× M20



Obj. č.: 850-826

Systémové pouzdro IP65; Hliník (RAL 7032); Š × V × H (240 × 100 × 160 mm); 4× vývodka M20, 4× M16, 14× M12



Obj. č.: 850-827

Systémové pouzdro IP65; Hliník (RAL 7032); Š × V × H (320 × 100 × 160 mm); 4× vývodka M20, 8× M16, 17× M12



Obj. č.: 850-828

Systémové pouzdro IP65; Hliník (RAL 7032); Š × V × H (480 × 100 × 160 mm); 4× vývodka M20, 10× M16, 35× M12



Obj. č.: 850-826/002-000

Systémové pouzdro IP65; Hliník (RAL 7035); Š × V × H (240 × 100 × 160 mm); 4× vývodka M20, 4× M16, 14× M12



Obj. č.: 850-827/002-000

Systémové pouzdro IP65; Hliník (RAL 7035); Š × V × H (320 × 100 × 160 mm); 4× vývodka M20, 8× M16, 17× M12



Obj. č.: 850-828/002-000

Systémové pouzdro IP65; Hliník (RAL 7035); Š × V × H (480 × 100 × 160 mm); 4× vývodka M20, 10× M16, 35× M12



Obj. č.: 850-814/002-000

Systémové pouzdro IP65; Ocelový plech (RAL 7035); Š × V × H (200 × 120 × 200 mm); Bez přírubové desky



Obj. č.: 850-815/002-000

Systémové pouzdro IP65; Ocelový plech (RAL 7035); Š × V × H (300 × 120 × 200 mm); Bez přírubové desky



Obj. č.: 850-816/002-000

Systémové pouzdro IP65; Ocelový plech (RAL 7035); Š × V × H (400 × 120 × 200 mm); Bez přírubové desky



Obj. č.: 850-817/002-000

Systémové pouzdro IP65; Ocelový plech (RAL 7035); Š × V × H (600 × 120 × 200 mm); Bez přírubové desky



Obj. č.: 850-834

Systémové pouzdro IP65; Polyester (RAL 7032); Š × V × H (164 × 100 × 164 mm); 9× M12, 4× M20



Obj. č.: 850-835

Systémové pouzdro IP65; Polyester (RAL 7032); Š × V × H (244 × 100 × 164 mm); 4× vývodka M20, 4× M16, 14× M12



Obj. č.: 850-836

Systémové pouzdro IP65; Polyester (RAL 7032); Š × V × H (324 × 100 × 164 mm); 4× vývodka M20, 8× M16, 17× M12

1.2.6 Značení

1.2.6.1 Nosič označení



Obj. č.: 750-103

Nosič skupinového označení

1.2.6.2 Označovač



Obj. č.: 2009-145

Mini-WSB Inline; Pro Smart Printer; 1700 ks na cívce; Flexibilní, 5–5,2 mm; Bez potisku; Možnost naklapnutí; Bílá



Obj. č.: 2009-145/000-005

Mini-WSB Inline; Pro Smart Printer; 1700 ks na cívce; Flexibilní, 5–5,2 mm; Bez potisku; Možnost naklapnutí; Červená



Obj. č.: 2009-145/000-024

Mini-WSB Inline; Pro Smart Printer; 1700 ks na cívce; Flexibilní, 5–5,2 mm; Bez potisku; Možnost naklapnutí; Fialová



Obj. č.: 2009-145/000-006

Mini-WSB Inline; Pro Smart Printer; 1700 ks na cívce; Flexibilní, 5–5,2 mm; Bez potisku; Možnost naklapnutí; Modrá



Obj. č.: 2009-145/000-012

Mini-WSB Inline; Pro Smart Printer; 1700 ks na cívce; Flexibilní, 5–5,2 mm; Bez potisku; Možnost naklapnutí; Oranžová



Obj. č.: 2009-145/000-007

Mini-WSB Inline; Pro Smart Printer; 1700 ks na cívce; Flexibilní, 5–5,2 mm; Bez potisku; Možnost naklapnutí; Šedá



Obj. č.: 2009-145/000-023

Mini-WSB Inline; Pro Smart Printer; 1700 ks na cívce; Flexibilní, 5–5,2 mm; Bez potisku; Možnost naklapnutí; Zelená



Obj. č.: 2009-145/000-002

Mini-WSB Inline; Pro Smart Printer; 1700 ks na cívce; Flexibilní, 5–5,2 mm; Bez potisku; Možnost naklapnutí; Žlutá



Obj. č.: 248-501

Popisovací karta Mini-WSB; Jako karta; Neflexibilní; Bez potisku; Možnost naklapnutí; Bílá



Obj. č.: 248-501/000-005

Popisovací karta Mini-WSB; Jako karta; Neflexibilní; Bez potisku; Možnost naklapnutí; Červená



Obj. č.: 248-501/000-024

Popisovací karta Mini-WSB; Jako karta; Neflexibilní; Bez potisku; Možnost naklapnutí; Fialová



Obj. č.: 248-501/000-006

Popisovací karta Mini-WSB; Jako karta; Neflexibilní; Bez potisku; Možnost naklapnutí; Modrá



Obj. č.: 248-501/000-012

Popisovací karta Mini-WSB; Jako karta; Neflexibilní; Bez potisku; Možnost naklapnutí; Oranžová



Obj. č.: 248-501/000-007

Popisovací karta Mini-WSB; Jako karta; Neflexibilní; Bez potisku; Možnost naklapnutí; Šedá



Obj. č.: 248-501/000-017

Popisovací karta Mini-WSB; Jako karta; Neflexibilní; Bez potisku; Možnost naklapnutí; Světle zelená



Obj. č.: 248-501/000-023

Popisovací karta Mini-WSB; Jako karta; Neflexibilní; Bez potisku; Možnost naklapnutí; Zelená

1.2.6.2 Označovač



Obj. č.: 248-501/000-002

Popisovací karta Mini-WSB; Jako karta;
Neflexibilní; Bez potisku; Možnost naklap-
nutí; Žlutá

Obj. č.: 750-100

Popisovací karta; Jako list A4; Bez potisku

1.2.6.4 Skupinový nosič označení



Obj. č.: 750-106

Nosič skupinového označení