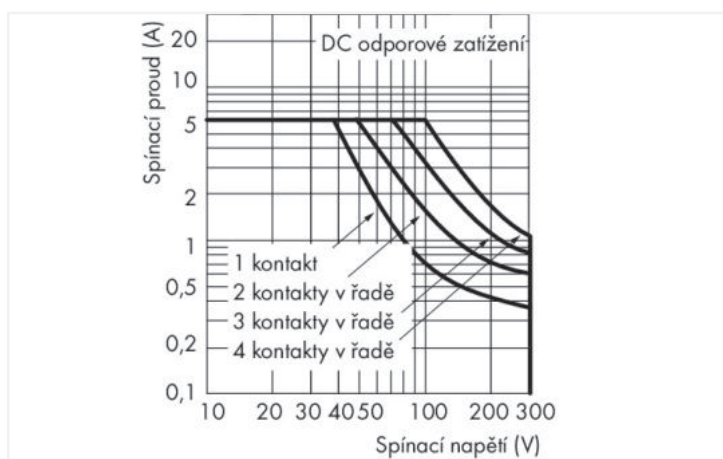
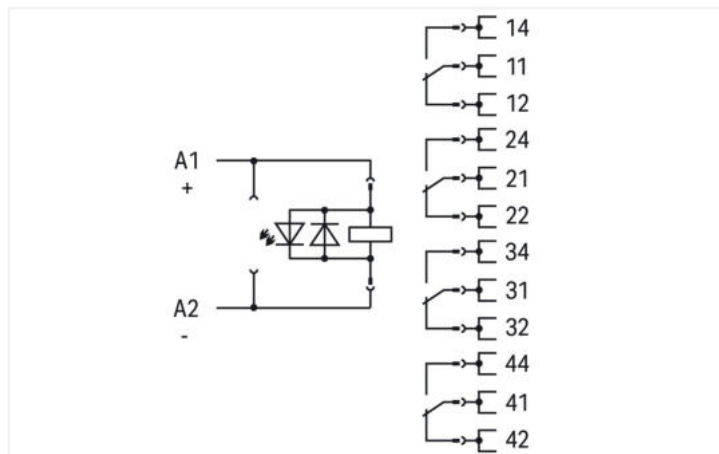
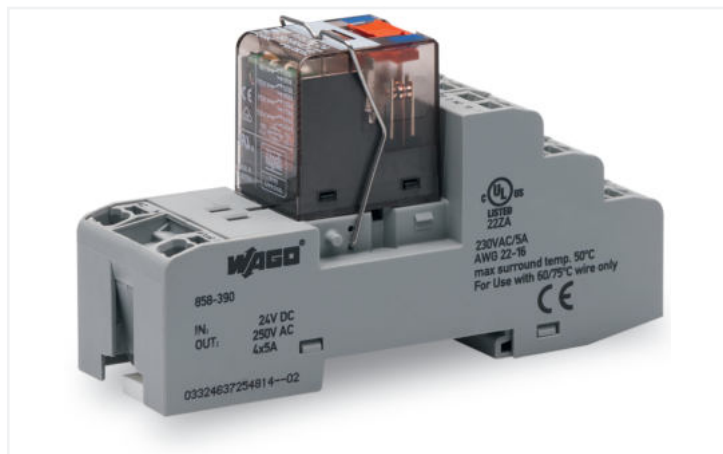


## Datový list | Obj. č.: 858-390

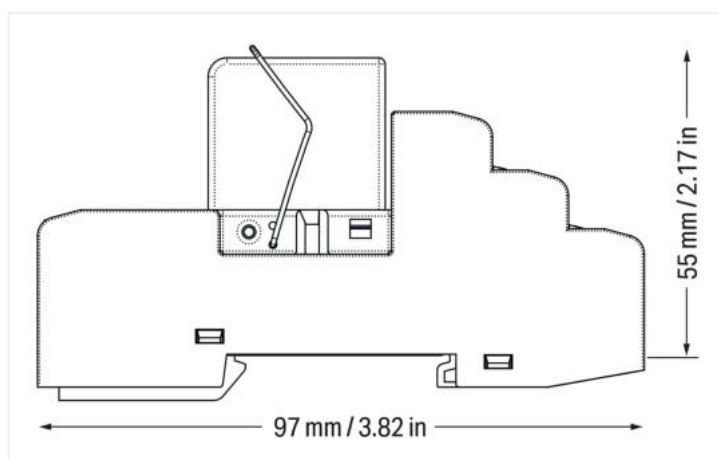
Reléový modul; Jmenovité vstupní napětí: 24 V DC; 4 přepínací kontakty; Mezní trvalý proud 6 A; S ručním ovládáním; Indikace stavu červená; Konstrukční šířka 31 mm; 1,50 mm<sup>2</sup>



<https://www.wago.com/858-390>



DC křivka mezního zatížení



Rozměry v mm

### Technické údaje

#### Řídící obvod

Jmenovité vstupní napětí $U_N$	DC 24 V
Rozsah vstupního napětí	-10 ... +30 %
Jmenovitý vstupní proud při $U_N$	32 mA

#### Zátěžový obvod

Počet přepínacích kontaktů	4
Materiál kontaktů (relé)	AgNi 90/10
Mezní trvalý proud	6 A
Zapínací proud (ohmický) max.	(AC) 12 A / 0,02 s
Spínací napětí (max.)	AC 250 V
Spínací výkon (ohmický) max.	AC 1500 VA; DC (viz křivku mezního zatížení)
Doporučené minimální zatížení	12 V / 10 mA
Reakční doba (typ.)	15 ms
Doba odpadu (typ.)	18 ms
Doba odskoku (typ.)	8 ms
Elektrická životnost (NO; odporové zatížení; 23 °C)	100 x 10 <sup>3</sup> spín. cykl.
Mechanická životnost	30 x 10 <sup>6</sup> spín. cykl.
Frekvence spínání se zátěží / bez zátěže (max.)	6 min <sup>-1</sup> / 60 min <sup>-1</sup>

### Signalizace

Indikátor stavu	Červená LED dioda Mechanický
-----------------	---------------------------------

### Bezpečnost a ochrana

Jmenovité napětí	300 V
Jmenovité rázové napětí	2,5 kV
Kategorie přepětí	II
Stupeň znečištění	2
Dielektrická pevnost (řídící/zátěžový obvod) (AC, 1 min.)	2,5 kVrms
Dielektrická pevnost (rozeprnutý kontakt) (AC, 1 min.)	1,2 kVrms
Dielektrická pevnost (zátěžový obvod / zátěžový obvod) (AC, 1 min.)	2 kVrms
Typ izolace (řídící/zátěžový obvod)	Základní izolace
Typ izolace (rozeprnutý kontakt)	Funkční izolace
Typ izolace (zátěž / zátěžový obvod)	Základní izolace
Typ izolace (sousední přístroje)	Zesílená (bezpečná) izolace
Stupeň krytí	IP20

### Údaje o připojení

Připojovací technika	Push-in CAGE CLAMP®
Plný vodič	0,34 ... 1,5 mm <sup>2</sup> / 22 ... 16 AWG
Jemně laněný vodič	0,34 ... 1,5 mm <sup>2</sup> / 22 ... 16 AWG
Délka odizolování	9 ... 10 mm / 0.35 ... 0.39 palců
Upozornění (průřez vodiče)	2× 0,34 až 2× 1,5 mm <sup>2</sup> / 1× 2,5 mm <sup>2</sup> / 2× 22 až 2× 16 AWG

### Fyzické údaje

Šířka	31 mm / 1.22 palců
Výška	97 mm / 3.819 palců
Hloubka od horní hrany DIN lišty	55 mm / 2.165 palců

### Mechanické údaje

Způsob montáže	Lišta DIN 35
Montážní poloha	Vodorovná (nastojato/naležato); svislá

### Údaje o materiálu

Upozornění (údaje o materiálu)	<a href="#">Zde najdete informace o specifikaci materiálu</a>
Požární zatížení	1,096 MJ
Hmotnost	87,2 g

### Požadavky na prostředí

Okolní teplota (provoz při U <sub>N</sub> )	-40 ... +70 °C
Okolní teplota (skladování)	-40 ... +85 °C
Teplota pro zpracování	-25 ... +50 °C
Teplotní rozsah připojovacího kabelu	≥ (T <sub>okolní</sub> + 25 K)
Relativní vlhkost	5 ... 85 %
Nadmořská výška při provozu (max.)	2000 m

### Normy a předpisy

Normy/předpisy	EN 61010-2-201 EN 61810-1 EN 61373 UL 508 (max. 50 °C)
----------------	---

### Základní relé

Základní relé WAGO	858-159
--------------------	---------

### Obchodní údaje

Product Group	6 (INTERFACE ELECTRONIC)
eCl@ss 10.0	27-37-16-01
eCl@ss 9.0	27-37-16-01
ETIM 9.0	EC001437
ETIM 8.0	EC001437
PU (SPU)	5 ks
Druh balení	Box
Země původu	DE
GTIN	4055143567695
Číslo celního tarifu	85364900990

### Soulad produktů s ekologickými standardy

RoHS Compliance Status	Compliant, No Exemption
------------------------	-------------------------

### Atesty/certifikáty

#### Declarations of conformity and manufacturer's declarations

Schválení	Standardní	Název certifikátu
EU-Declaration of Conformity WAGO GmbH & Co. KG	-	-
UK-Declaration of Conformity WAGO GmbH & Co. KG	-	-

### Ke stažení

#### Environmental Product Compliance

##### Compliance Search

Environmental Product  
Compliance 858-390



## Documentation

## Bid Text

858-390	19.02.2019	xml 4.81 KB	<a href="#">↓</a>
858-390	20.02.2019	docx 17.40 KB	<a href="#">↓</a>

## Instruction Leaflet

Stecksocket für Elementarrelais	V 2.0.0 25.01.2022	pdf 2130.02 KB	<a href="#">↓</a>
---------------------------------	-----------------------	-------------------	-------------------

## CAD/CAE-Data

## CAD data

2D/3D Models 858-390	<a href="#">↓</a>
----------------------	-------------------

## CAE data

EPLAN Data Portal 858-390	<a href="#">↓</a>
WSCAD Universe 858-390	<a href="#">↓</a>
ZUKEN Portal 858-390	<a href="#">↓</a>

## 1 Kompatibilní produkty

## 1.1 Volitelné příslušenství

## 1.1.1 Dutinka

## 1.1.1.1 Dutinka

**Obj. č.: 216-241**

Dutinka; Dutinka pro 0,5 mm<sup>2</sup> / 20 AWG; S plastovým límcem; Galvanicky pocínováno; Elektrolytická měď; Plynotěsně osazena; Dle DIN 46228, část 4/09.90; Bílá

**Obj. č.: 216-242**

Dutinka; Dutinka pro 0,75 mm<sup>2</sup> / 18 AWG; S plastovým límcem; Galvanicky pocínováno; Elektrolytická měď; Plynotěsně osazena; Dle DIN 46228, část 4/09.90; Šedá

**Obj. č.: 216-243**

Dutinka; Objímka na 1 mm<sup>2</sup> / AWG 18; S plastovým límcem; Galvanicky pocínováno; Elektrolytická měď; Plynotěsně osazena; Dle DIN 46228, část 4/09.90; Červená

**Obj. č.: 216-244**

Dutinka; Objímka na 1,5 mm<sup>2</sup> / AWG 16; S plastovým límcem; Galvanicky pocínováno; Elektrolytická měď; Plynotěsně osazena; Dle DIN 46228, část 4/09.90; Černá

## 1.1.2 Indikátory

## 1.1.2.1 Indikace stavu

**Obj. č.: 788-120**

Příslušenství pro reléové moduly; Červený indikátor provozu; Jmenovité provozní napětí DC 24 V

### 1.1.3 Můstek

#### 1.1.3.1 Můstek



**Obj. č.: 858-402**

Můstek; 2x; Izolováno; Světle modrá

### 1.1.4 Nástroj

#### 1.1.4.1 Ovládací nástroj



**Obj. č.: 210-719**

Ovládací nástroj; Břit: 2,5 × 0,4 mm; S částečně izolovanou rukojetí

### 1.1.5 Značení

#### 1.1.5.1 Dvojitý popisovací adaptér



**Obj. č.: 209-128**

Adaptér; Šedá

#### 1.1.5.2 Ochranný pásek



**Obj. č.: 209-184**

Ochranný pásek; Transparentní

#### 1.1.5.3 Označovač



**Obj. č.: 793-501**

Popisovací karta WMB; Jako karta; Neflexibilní; Bez potisku; Možnost naklapnutí; Bílá

**Obj. č.: 793-5501**

Popisovací karta WMB; Jako karta; Pro svorky o šířce 5–17,5 mm; Flexibilní, 5–5,2 mm; Bez potisku; Možnost naklapnutí; Bílá

**Obj. č.: 793-502**

Popisovací karta WMB; Jako karta; S potiskem; 1–10 (10x); Neflexibilní; Potisk vodorovný; Možnost naklapnutí; Bílá

**Obj. č.: 793-503**

Popisovací karta WMB; Jako karta; S potiskem; 11–20 (10x); Neflexibilní; Potisk vodorovný; Možnost naklapnutí; Bílá



**Obj. č.: 793-566**

Popisovací karta WMB; Jako karta; S potiskem; 1–50 (2x); Neflexibilní; Potisk vodorovný; Možnost naklapnutí; Bílá

**Obj. č.: 793-504**

Popisovací karta WMB; Jako karta; S potiskem; 21–30 (10x); Neflexibilní; Potisk vodorovný; Možnost naklapnutí; Bílá

**Obj. č.: 793-505**

Popisovací karta WMB; Jako karta; S potiskem; 31–40 (10x); Neflexibilní; Potisk vodorovný; Možnost naklapnutí; Bílá

**Obj. č.: 793-506**

Popisovací karta WMB; Jako karta; S potiskem; 41–50 (10x); Neflexibilní; Potisk vodorovný; Možnost naklapnutí; Bílá



**Obj. č.: 2009-115**

WMB Inline; Pro Smart Printer; 1500 ks na cívice; Flexibilní, 5–5,2 mm; Bez potisku; Možnost naklapnutí; Bílá

**Obj. č.: 209-183**

Zásuvný štítek; Bílá

#### 1.1.5.4 Popisovací pásek



Obj. č.: 2009-110

Popisovací páska; Pro Smart Printer; Na cívice; Neflexibilní; Bez potisku; Možnost naklapnutí; Bílá

#### 1.1.5.5 Popisovací přístroje



Obj. č.: 210-110

Popisovač

#### 1.1.5.6 Skupinový nosič označení



Obj. č.: 209-145

Nosič skupinového označení; Bílá



Obj. č.: 249-105

Nosič skupinového označení; Šedá

### Pokyny k instalaci

#### Můstkové propojení



Odstranění můstku šroubovákem.

### Značení



Značení pomocí univerzálních štítků WMB a nosičů skupinového označení.