

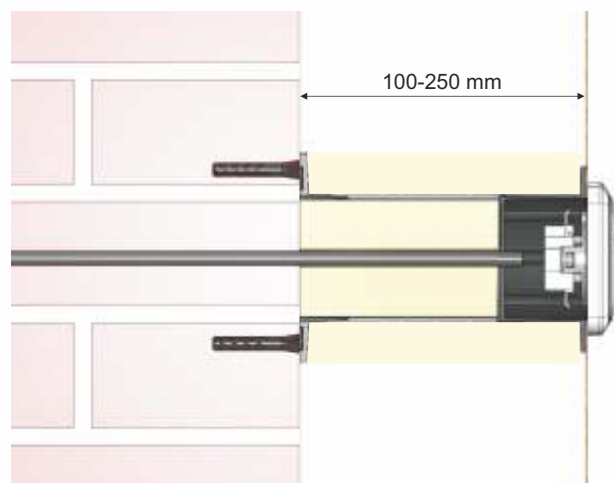
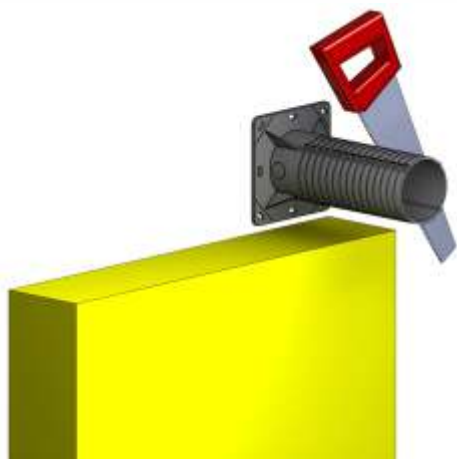
popis výrobku: krabice určená pro rozvody s napětím do 400 V
 pro instalaci dvou až tří přístrojů v zateplených fasádách budov tloušťky 100-250 mm
 eliminuje vytváření tepelných mostů
 součástí balení kvalitní hmoždinky a vruty pro montáž a přepážka pro oddělení více obvodů
 při instalaci na hrubší omítku je doporučeno utěsnění přístroje silikonem
 robustní konstrukce
 instalace ve sdrúžených rámečcích (rozteč 71 mm)
 montážní video na www.kopos.cz

materiál: PP
barva: šedá
samozhášivost: ano, do 30 s
teplotní odolnost: -25 - +60 °C
zkouška žhavou smýčkou: 850 °C
třída reakce na oheň podkladového materiálu: A1-F
hmotnost: 410 g
splňuje požadavky: ČSN EN 60670-1, ČSN EN IEC 60670-1 ed. 2:21
skladování: ČSN 64 0090



KEZ-3_KB - 1 ks krabice se šroubky zabalena v kartonu

Montáž elektroinstalační vícenásobné krabice do zateplení KEZ-3



Před montáží je nutné seříznout nosič včetně přiložené izolace na potřebnou délku podle tloušťky izolační vrstvy.

Nosič se připevní ke stěně pomocí přiložených hmoždinek dle typu zdiva a vrutů.

Nosičem se protáhne kabel a vloží zkrácená vnitřní a vnější izolace.

Pomocí 4 přiložených šroubů se k nosiči připevní krabice, do které se provede finální montáž.

